

Energie-Monitoring

Strommessung auf PDU-, Schrank- oder Raumebene

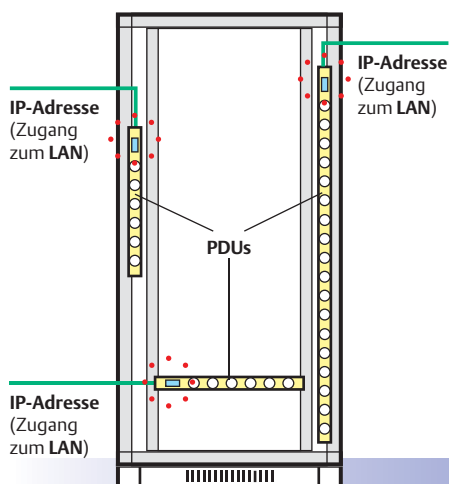


Energie-Monitoring von Knürr

Sicherheit, Verfügbarkeit sowie Performance sind wichtige Aspekte für einen reibungslosen und störungsfreien Betrieb eines Rechenzentrums. Energiemonitoring ist hierfür die Grundlage, um diese Anforderungen jederzeit zu gewährleisten.

Es können verschiedene Werte überwacht und gesteuert werden (z.B. Strom, Spannung, Wirkleistung, Scheinleistung, Blindleistung, Frequenz, Leistungsfaktor, Temperatur, Luftfeuchte etc.)

Werte die an verschiedenen Punkten in einem System gemessen werden können. Strom zum Beispiel kann zentral an der Einspeisung oder einzeln an jedem 'Verbraucher' gemessen werden. Die Lösungen von Knürr für ein effektives Energiemonitoring reichen von Messungen in einzelnen (Dosenleisten bis hin zum überwachen von komplexen kundenspezifischen Gesamtlösungen (einzelnes Rack bzw. mehrere Serverschränken in einem Raum).



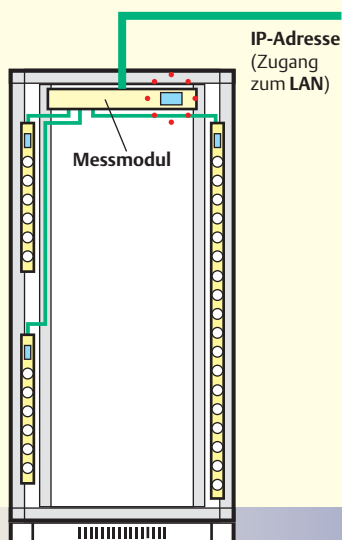
- Eine IP-Adresse pro PDU nötig.
- Die Werte können in unmittelbarer Nähe des Verbrauchers mit Hilfe eines übersichtlichen LCD-Displays direkt abgelesen werden.
- Einheitliche Schnittstellen und Protokolle erlauben ein problemloses Einbinden in gängige Netzwerkmanagementsysteme.
- Die Werte können einzeln für jeden Server bis auf Ausgangsebene gemessen werden.
- Einfache Erweiterung durch Modularität.

Produkte:

Knürr DI-STRIP M®	Basic PDU mit lokaler Strommessung
DI-View	Adaptives Messmodul
Knürr DI-STRIP RM®	Basic PDU mit IP-Phasenstrommessung
Liebert MPH™	Managed PDU mit Energiemonitoring und Steuermöglichkeit
Liebert MPX™	Adaptive PDU mit vielen Monitoring- u. Kontrollmöglichkeiten



Energie-Monitoring auf Dosenleisten-Ebene (PDU)



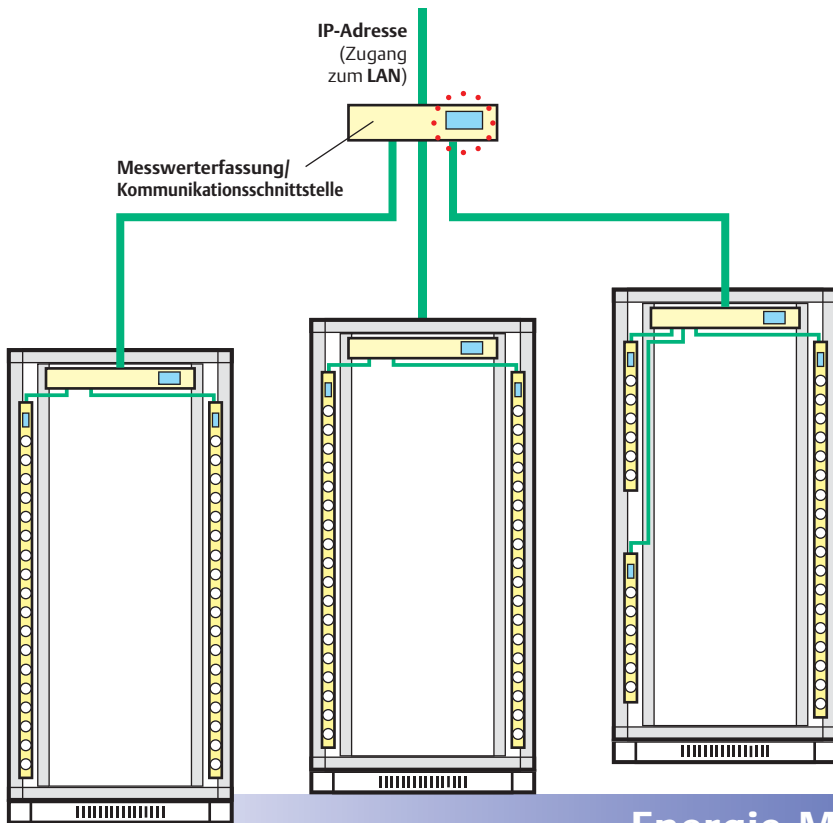
- Nur eine IP-Adresse pro Rack nötig.
- Optimale Nachrüstlösung – vorhandene Stromverteiler können im Rack bleiben (z.B. Basic-PDUs).
- Flexible Anschlußmöglichkeiten von Verbrauchern. (1-phasig, 3phasig, 16A oder 32A Verbraucher)

Produkte:

Knürr Verteilerboxen	Flexibler Einsatz von 1HE bis 3HE, Ideal für Projektlösungen
Liebert MPX™/MPH™	Bis zu 4 MPX™/MPH™ können auf eine IP-Adresse zusammengeschaltet werden



Energie-Monitoring auf Rack-Ebene



- Nur eine IP-Adresse pro Raum nötig.
- Bis zu 75 Racks können dadurch übersichtlich dargestellt werden.
- Der Raum wird über eine zentrale Erfassung visualisiert
- Flexible Anschlußmöglichkeiten von Verbrauchern (1ph, 3ph, 16A oder 32A)
- Vielfältige kundenspezifische Projektlösungen möglich

Produkte:

Knürr PowerTrans® Stromverteilungs-Schrank
 Knürr Verteilerboxen Flexibler Einsatz von 1HE bis 3HE, Ideal für Projektlösungen



Abb. ähnlich

Energie-Monitoring auf Raum-Ebene

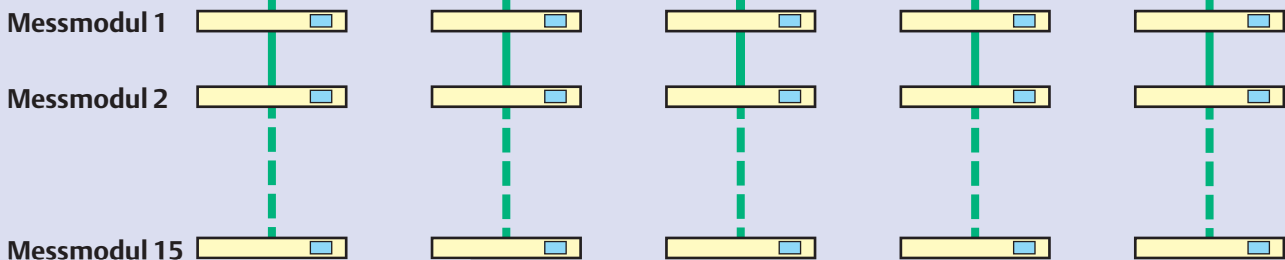
Kontroll-Raum/-Arbeitsplatz

- Network Management System (NMS) Aperture Vista®
- Datenbank



Messwerterfassung/ Kommunikationsschnittstelle

IP-Adresse (Zugang zum LAN)



Mehr über Stromverteilung im Netzwerk-/Serverschrank:

www.knuerr.com



Emerson Network Power, ein Unternehmensbereich von Emerson (NYSE:EMR), ist der weltweit führende Anbieter im Bereich Business-Critical Continuity™ von „Grid-to-Chip“-Lösungen für Telekommunikationsnetzwerke, Datenzentren, Einrichtungen des Gesundheitswesens sowie industrielle Anlagen.

Emerson Network Power bietet innovative Lösungen und Kompetenzen in Bereichen wie Wechselstrom- und Gleichstromversorgung, Präzisionskühlsysteme, eingebettete Computer- und Energieversorgungssysteme, integrierte Racks und Gehäuse, Netzschaltungen und -steuerungen, Überwachung und Konnektivität. Alle Lösungen werden weltweit durch Kundendiensttechniker von Emerson Network Power vor Ort unterstützt. Mehr Informationen zu den Produkten und Serviceleistungen von Emerson Network Power erhalten Sie unter:

www.emersonnetworkpower.com
www.eu.emersonnetworkpower.com
www.emerson.com
www.knuerr.com

Trotz größter Sorgfalt hinsichtlich Richtigkeit und Vollständigkeit dieser Broschüre übernimmt Emerson Network Power keine Verantwortung für die hier bereitgestellten Inhalte und weist jegliche Haftung für Schäden ab, die aus der Verwendung dieser Informationen oder aus Fehlern oder Auslassungen entstehen.

©2011 Emerson Network Power.
Alle Rechte weltweit vorbehalten. Die Spezifikationen können ohne vorherige Ankündigung geändert werden.

Emerson Network Power™

Weltweit führender Anbieter von Lösungen für Business-Critical Continuity™.

- | | | | |
|----------------|--|------------------------------|-------------------------------|
| ■ AC Power | ■ Embedded Computing | ■ Outside Plant | ■ Racks & Integrated Cabinets |
| ■ Connectivity | ■ Embedded Power | ■ Power Switching & Controls | ■ Services |
| ■ DC Power | ■ Infrastructure Management & Monitoring | ■ Precision Cooling | ■ Surge Protection |

Business-Critical Continuity, Emerson Network Power und das Emerson Network Power-Logo sind Warenzeichen und Servicemarken von Emerson Electric Co. ©2011 Emerson Electric Co.

Standorte
Emerson Network Power - EMEA
Via Leonardo Da Vinci 16/18
Zona Industriale Tognana
35028 Piove di Sacco (PD) • Italien
T +39 049 9719 111
F +39 049 5841 257
marketing.emea@emersonnetworkpower.com

Emerson Network Power - Racks and Solutions
Mariakirchener Straße 38
94424 Arnstorf • Deutschland
T +49 8723 27 0
F +49 8723 27 154
info@knuerr.com

Emerson Network Power - USA
1050 Dearborn Drive
P.O. Box 29186
Columbus, Ohio 43229
T +1 614 8880246

Emerson Network Power - Asien
7/F, Dah Sing Financial Centre
108 Gloucester Road, Wanchai
Hongkong
T +852 2572220
F +852 28029250