

# VOLLINTEGRIERTE ARBEITSPLATZLÖSUNGEN

VOLLE KONTROLLE. MAXIMALE FLEXIBILITÄT.



## Flexible Lösungen für jeden Arbeitsplatzbedarf

Moderne Arbeitsplätze stellen immer höhere Anforderungen an Effizienz, Ergonomie und IT-Sicherheit. Ob im Büro, im Leitstand oder im Rechenzentrum.

Die neuen vollintegrierten Arbeitsplatzlösungen von Knürr und IHSE bieten passgenaue Konzepte für ergonomische, sichere und skalierbare Kontrollräume. Die Kombination aus hochwertigen Ergocon-Konsolen von

Knürr und integrierter KVM-Technologie von IHSE sorgt für maximale Effizienz, einfache Bedienung und höchste Zuverlässigkeit.

Unsere vordefinierten Typen sind ready-to-buy, praxiserprobt und decken unterschiedliche Anforderungen ab – von ergonomischen Einzelplätzen bis hin zu High-End-Matrix-Lösungen für große Kontrollräume.

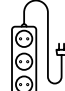
## LIEFERUMFANG



**Knürr  
Konsole**  
Ergocon®



**IHSE  
KVM-System**  
Draco®



**Technische  
Ausstattung**  
Strom, Halterungen, Zubehör



**Peripherie &  
Accessories**  
Tastatur, Maus, Kabel



**Installation &  
Inbetriebnahme**  
Qualifizierter Service



**Garantie &  
Wartung**  
Garantierte Betriebssicherheit

## OPTIONEN

Monitore, LCD/LED-Videowall, Raumplanung, Akustik, Beleuchtung, Stühle

CORE

# RECHNER DIREKT AM ARBEITSPLATZ

## MAXIMALE EFFIZIENZ MIT NUR EINER TASTATUR UND MAUS



Im modernen Kontroll- und Leitstandalltag stehen Bediener oft vor der Herausforderung, mehrere Systeme gleichzeitig überwachen und steuern zu müssen. Unterschiedliche Tastaturen, Mäuse und Rechner bedeuten dabei ständige Umgreifbewegungen, Unübersichtlichkeit und ergonomische Belastung. Mit dem vollintegrierten Arbeitsplatz „CORE“ gehören diese

Probleme der Vergangenheit an: **Alle zu bedienenden Rechner sind direkt im Arbeitsplatz verbaut und werden komfortabel mit nur einer Tastatur und Maus bedient.** Jeder Rechner verfügt über seine eigenen Monitore. So bleiben alle Systeme gleichzeitig im Blick. Das reduziert Peripherie, spart Platz und steigert die Effizienz sowie den Bedienkomfort erheblich.

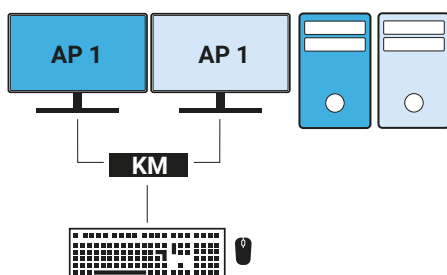


### VORTEILE

- **Vollintegrierter Arbeitsplatz:** Technik, Ergonomie und Design vereint – alle Systeme und Bedienelemente sind in der Konsole integriert. Dies sorgt für ein aufgeräumtes und effizientes Arbeitsumfeld.
- **Zentrale Steuerung:** Alle angeschlossenen Rechner lassen sich mit nur einem Eingabegeräte-Set bedienen.
- **Mehr Ergonomie & Komfort:** Weniger Hardware bedeutet mehr Platz und bessere Übersicht.
- **Direkte Performance:** Rechner bleiben lokal am Arbeitsplatz – für maximale Sicherheit und Geschwindigkeit.

**Ergebnis:** Ein ergonomischer, integrierter und intuitiv steuerbarer Arbeitsplatz, der den Bediener entlastet und die Produktivität erhöht.

Arbeitsplatz/  
Konsole



## REMOTE

## RECHNER ABGESETZT IM SERVERRAUM

DIE REMOTE-WORKSTATION-LÖSUNG FÜR MAXIMALE ERGONOMIE UND SICHERHEIT



In vielen Arbeitsumgebungen stören laute Lüftergeräusche, Wärmeentwicklung und Kabelgewirr den konzentrierten Arbeitsfluss. Bediener sind dadurch schneller ermüdet, und der Arbeitsplatz wirkt unruhig und unergonomisch. Mit dem vollintegrierten Arbeitsplatz „REMOTE“ werden diese Probleme elegant gelöst:

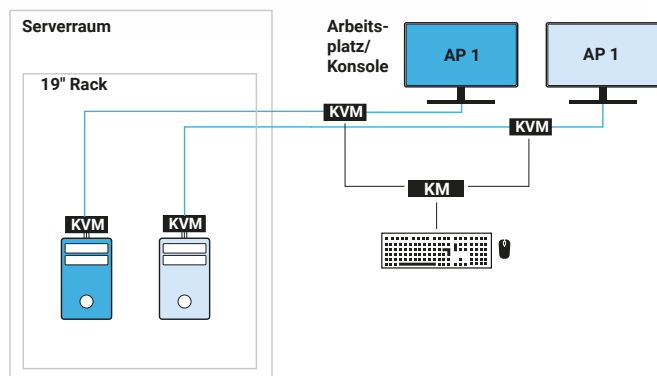
**Die Rechner werden sicher im Serverraum ausgelagert, während sich am Arbeitsplatz nur die KVM-Technik befindet. Gesteuert wird alles komfortabel über eine Tastatur und eine Maus** – einfach, effizient und ohne Kompromisse bei der Leistung.



## VORTEILE

- **Vollintegrierter Arbeitsplatz:** Technik, Ergonomie und Design vereint – alle Systeme und Bedienelemente sind in der Konsole integriert. Dies sorgt für ein aufgeräumtes und effizientes Arbeitsumfeld.
- **Auslagerung der Rechner:** Platzsparend und zentral im Serverraum untergebracht.
- **Weniger Lärm & Hitze:** Keine störenden Lüfter oder Wärmequellen im Büro.
- **Optimale Ergonomie:** Bedienung mit nur einer Tastatur & Maus.
- **Zugriffskontrolle:** Höhere Sicherheit durch physische Trennung.
- **Längere Lebensdauer:** Schonung der Hardware durch kontrollierte Serverraum-Umgebung.
- **Flexibilität:** Ideal für moderne Multi-Monitor-Arbeitsplätze.

**Ergebnis:** Ein leiser, aufgeräumter und ergonomisch optimierter Arbeitsplatz, der für mehr Konzentration, Komfort und Sicherheit sorgt.



FLEX

# ZENTRAL AUSGELAGERTE RECHNER MIT MATRIX-UMSCHALTUNG

## MAXIMALE FLEXIBILITÄT MIT ZENTRALEM ZUGRIFF AUF ALLE RECHNER



In modernen Kontrollräumen müssen Bediener häufig auf zahlreiche Systeme zugreifen, die sich an unterschiedlichen Orten befinden. Das führt oft zu komplizierten Zugriffswegen, eingeschränkter Übersicht und mangelnder Flexibilität bei der Bedienung. Die vollintegrierte Arbeitsplatzlösung „FLEX“ mit zentral ausgelagerten Rechnern schafft hier Abhilfe: **Alle Systeme werden sicher im Serverraum betrieben, während Anwender von verschiedenen Ergocon-Arbeitsplätzen aus flexibel auf**

**jeden Rechner zugreifen können. Über die integrierte KVM-Technik lassen sich Systeme nahtlos umschalten und mit nur einer Tastatur und Maus bedienen.** Individuell konfigurierbare Zugriffsrechte, zentrale Verwaltung sowie Funktionen wie Remote-Administration, User-Management und gesteuertes Switching machen die Lösung ideal für High-End-Kontrollräume, in denen maximale Effizienz, Sicherheit und Bedienkomfort gefordert sind.



## VORTEILE

- **Auslagerung der Rechner:** Platzsparend und zentral im Serverraum untergebracht.
- **Einheitliche Bedienung und volle Flexibilität:** Jeder Arbeitsplatz kann auf die ausgelagerten PCs über eine Tastatur und Maus zugreifen – inkl. Redundanz durch Mehrfachaufschaltung.
- **Remote Administration:** Effiziente Verwaltung der Systeme aus der Ferne.
- **Usermanagement:** Steuerung von Zugriffsrechten für maximale Sicherheit.
- **Skalierbarkeit:** Organisation einer Vielzahl von Quellen und Arbeitsplätzen.

**Ergebnis:** Ein hochflexibler, zentral verwalteter Arbeitsplatzverbund mit klarer Struktur, einfacher Bedienung und optimaler Ergonomie entscheidend sind.

