



**knürr**  
World of control rooms

# CONTROL ROOM SOLUTIONS BOOK

2026 / DE-V1

# ARBEITSPLATZBELEUCHTUNG

251 bis 260



## Ebenen der Arbeitsplatzbeleuchtung

Aus ergonomischer Sicht gliedert sich ein Arbeitsplatz in unterschiedliche Zugriffsbereiche. Um Ihnen die Auswahl der optimalen Arbeitsplatzbeleuchtung zu vereinfachen, gliedert Knürr® diese nun in drei verschiedene Bereiche:

- **Task**
  - Der Bereich der unmittelbaren händischen Tätigkeit. Hier befinden sich Maus, Tastatur, Schreibgerät und Kommunikationsmittel. Task-Beleuchtung ermöglicht eine gezielte Beleuchtung der Fläche direkt vor dem Bediener, ist dimmbar, justierbar und darauf ausgelegt, weitere Arbeitsplätze nicht zu beeinflussen.
- **Arbeitsplatz**
  - Umfasst den Bereich der unmittelbaren händischen Tätigkeit und darüber hinaus die gesamte restliche Arbeitsfläche der Konsole. Zur Arbeitsplatzbeleuchtung kommen

Leuchtenbrücken und Unterbauleuchten zum Einsatz. Die verwendeten Leuchtmittel ermöglichen eine Helligkeit von mindestens 500lx im Arbeitsbereich, durch vorbeugende Überdimensionierung kann jedoch der alterungsbedingte Leuchtkraftverlust von LEDs ausgeglichen werden. Zur Erreichbarkeit werden die zugehörigen Bedienteile im Allgemeinen unter der Arbeitsfläche und in Griffweite montiert.

- **Raumbene**
  - Wenn fest an der Konsole montierte Leuchten die Sicht auf z.B. eine Monitorwand einschränken könnten, bieten sich deckenmontierte Leuchten an. Diese beleuchten nicht nur die Konsole selbst durch direktes und indirektes Licht sondern lassen sich bereits in der Planung oder auch nachträglich in die Raumbeleuchtung integrieren. GST18-Stecksystem, DALI und Funksteuerungen ermöglichen eine unkomplizierte Installation.



Task

DAA20082



Arbeitsplatz

DAA20055



Raumbene

ACC20013

## Task

### Knürr® Task LED

Die Knürr® Task LED ist ausgestattet mit einem lichtstarken LED-Modul, das angenehmes Arbeitslicht spendet, dimmbar über eine leicht erreichbare Taste. Ein speziell entwickelter, hochreflektierender Kunststoffreflektor gewährleistet blendfreies Arbeiten. Darüber hinaus überrascht die Knürr® Task LED trotz hoher Leistungswerte durch einen angenehm niedrigen Energieverbrauch: Bei mittlerer Beleuchtungsstärke von über 700 lx liegt dieser bei nur 8 W.

- Leicht und individuell positionierbar
- Speziell entwickelter Reflektor für blendfreies Arbeiten
- Schalten und Dimmen mit Memory-Funktion über leicht erreichbare Bedientaste im Leuchtenkopf
- Abschaltautomatik und Einschaltverhalten einstellbar
- Wartungsfreie LED-Technologie mit bis zu 50.000 Stunden Lebensdauer und mehr

#### • Technische Daten

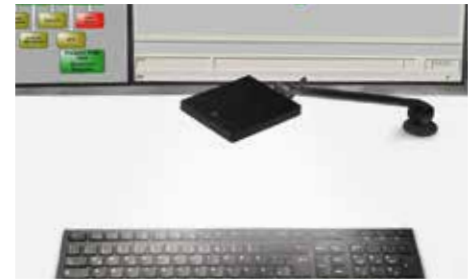
- Farbtemperatur neutralweiß 4.000 K
- Anschlusswerte 100-240 V; 50/60 Hz
- Leistungsaufnahme ca. 8 W
- Leuchtenlichtstrom ca. 600 lm
- Leuchtenlichtausbeute ca. 75 lm/W
- Beleuchtungsstärke-Effizienzfaktor 93 lx/W
- Farbwiedergabe (Ra) > 80 (typ. 85)
- Lieferung mit 3 m Anschlussleitung und Steckernetzteil mit Stecker Typ CEE 7 / 16 (Eurostecker)
- Verschiedene Befestigungen als Zubehör

#### • Farbe

- Aluminium schwarz lackiert (für Version Task LED und Task LED L)
- Silbermetallic für Task LED SL

#### • Lieferumfang

- 1 Knürr® Task LED  
(Passenden Montageadapter mitbestellen)



Knürr® Task LED

DAA20082



Knürr® Task LED L

DAA20083

Beschreibung	Ausführung	Bestell-Nr.	VE	
Knürr® Task LED L	Drei Gelenke (zwei Arme) Farbe: Schwarz	lang/kurz	00.350.174.9	1 Stk.
Knürr® Task LED SL	Drei Gelenke (zwei Arme) Farbe: Silbermetallic	kurz/lang	00.350.174.7	1 Stk.



Knürr® Task LED SL

## Task

### Screen-LED

Die Screen-LED gewährleistet eine gleichmäßige und blendfreie Ausleuchtung, wodurch Ermüdungserscheinungen der Augen reduziert werden. Dies trägt zu einer ergonomischen und angenehmen Arbeitsumgebung bei. Eine präzise Beleuchtung der Arbeitsfläche unterstützt die Konzentration und fördert die Effizienz bei der Ausführung von Aufgaben. Zudem ermöglicht die Screen-LED eine stufenlose Anpassung der Lichttemperatur. Auf diese Weise kann die Lichtfarbe individuell an die Anforderungen der jeweiligen Tätigkeit oder persönliche Präferenzen angepasst werden.

#### Technische Daten

- Leistungsaufnahme: 5W
- Lichtstrom: 275lm
- CRI: Ra>95
- Input: 5V/1A USB Typ-C
- Lichtfarbe: Einstellbar von 3000K - 6500K

#### Lieferumfang

- 1 Screen-LED

#### Hinweis

- Die Stromversorgung der Leuchte erfolgt in der Regel direkt über den USB-Anschluss des Monitors. Sollte ein separates Netzteil erforderlich sein, muss dieses gesondert bestellt werden.

Beschreibung	Ausführung	Bestell-Nr.	VE
Screen-LED Pro		00.350.207.9	1 Stk.
Screen-LED Curved		00.350.208.9	1 Satz
Ladegerät 5V 2.4A (USB-A)		00.350.209.9	1 Stk.



Screen-LED Pro



Screen-LED Curved

### Screen Bar Halo

#### Technische Daten

- Lichtfarbe: 2700 Kelvin warmw. / 6.500 Kelvin tageslichtw.
- Dimmbar: Ja
- Farbe: Grau
- Fuß: Klemmfuß
- Farbwiedergabeindex (CRI) Ra=95
- Leuchtdichte:
  - Zentrale Beleuchtungsstärke 800lux (Höhe 45cm)
  - Beleuchtungsstärke (bei 500 Lux) 63cm x 40cm
- Stromversorgung
  - Stromeingang 5V / max.1.3A USB Port
  - Stromverbrauch 6.5 Watt (Max.)

#### Lieferumfang

- 1 Leuchte

#### Hinweis

- Die Stromversorgung der Leuchte erfolgt in der Regel direkt über den USB-Anschluss des Monitors.
- Sollte ein separates Netzteil erforderlich sein, muss dieses gesondert bestellt werden.



Screen Bar Halo

Typ	Bestell-Nr.	VE
Screen Bar Halo	00.350.213.9	1 Stk.

## Task

### Nano-LED

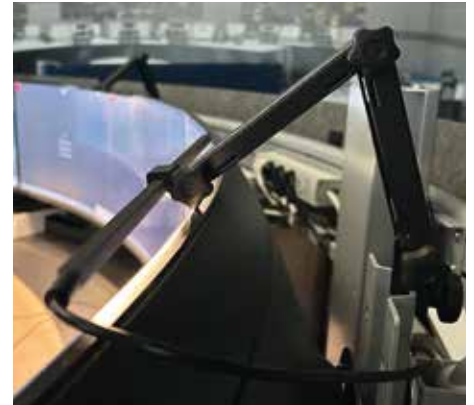
Der Knürr® Nano LED sorgt für eine gleichmäßige und blendfreie Ausleuchtung, die die Ermüdung der Augen reduziert. Dies trägt zu einer ergonomischen und angenehmen Arbeitsumgebung bei. Die punktgenaue Ausleuchtung der Arbeitsfläche unterstützt die Konzentration und fördert die Effizienz bei der Erledigung von Aufgaben.

- **Technische Daten**

- Schutzart: IP20 Einsatzbereich: Innenbereich
- Beleuchtungsstärke: 511 lm
- Lichtfarbe: 4000 K Farbwiedergabe: CRI = 97 Lebensdauer: L85 / 50000 h
- Farbkonsistenz: Anfangs-MacAdam = 3 SDCM

- **Lieferumfang**

- 1 Knürr® Nano LED B400 mit Befestigung am TFT-Halter
- 1 Tastereinheit, 1 Steckernetzteil



Nano-LED

• LED •

Beschreibung	Ausführung	Bestell-Nr.	VE
Nano-LED	Nano LED 1 Monitor	00.350.206.9	1 Stk.
Nano-LED	Nano LED 2 Monitore	00.350.206.9.000001	1 Stk.
Nano-LED	Nano LED 3 Monitore	00.350.206.9.000002	1 Stk.
Nano-LED	Nano LED 4 Monitore	00.350.206.9.000003	1 Stk.
Nano-LED	Nano LED 5 Monitore	00.350.206.9.000004	1 Stk.



**Bemaßung in mm:** B = Breite  
H = Höhe  
T = Tiefe  
h = Einbauhöhe  
t = Nutztiefe  
L = Länge

HE = Anzahl genormte Höhen-einheiten, 1 HE = 44,45 mm  
19" = 482,6 mm,  
(geeignet für 19"-Einbau nach DIN 41494)  
VE = Verpackungseinheit  
kg = Gewicht

**Umrechnung:** 1 inch = 25,4 mm  
1 pound = 453,6 g

Ersetzen Sie „x“ durch die Endziffer Ihrer Farbwahl

## Task

### Leuchtenadapter

#### Wichtige Informationen

- Unsere Tischleuchten werden standardmäßig mit einem Universaladapter geliefert. Für optimalen Anbau an die Knürr®-Tischsysteme bestellen Sie bitte den spezifischen Adapter für Funktionsschiene, Dacobas oder Elicon Profil.

#### Ausführungen

##### Funktionsschiene

- Zur Montage an Funktionsschienen wie bei Ergocon, Elicon oder Dacobas verwendet

##### Dacobas Profil (seitlich)

- Zur T-Nut Verschraubung in beliebiger Höhe an Dacobas oder Elicon Profilen

#### Tischplatte

- Zur direkten Befestigung in der Tischplatte

#### Dacobas/Elicon Profil (oben)

- Zur stirnseitigen Verschraubung an Dacobas oder Elicon Profilen

#### Klemmbefestigung

- Zur Befestigung an Tischplatten mit einer maximalen Höhe von 70 mm

#### Lieferumfang

- 1 Adapter
- Montagematerial

#### Oberflächen

- Kunststoff/Aluminium pulverbeschichtet

System	Farbe	Bestell-Nr.	VE
Funktionsschiene	RAL9006 weißaluminium	01.316.225.9	1 Satz
Dacobas Profil	RAL9006 weißaluminium	01.316.256.9	1 Satz
Tischplattenadapter	Schwarz	00.350.181.9	1 Stk.
Leuchtenadapter Dacobas (oben)	RAL5008 graublau	00.350.156.1	1 Satz
Leuchtenadapter Elicon (oben)		00.351.031.7	1 Satz
Universaladapter Klemmbefestigung	Schwarz	00.350.180.9	1 Stk.



DAA20053

Leuchtenadapter für Funktionsschiene



ACC20014

Leuchtenadapter für Dacobas-Profil (seitlich) + Ergocon-Funktionsschiene



DAA20085

Leuchtenadapter für Tischplattenadapter



DAA20086

Leuchtenadapter für Tischplattenadapter



DAC20036

Leuchtenadapter für Dacobas-Profil (oben)



CON20017

Leuchtenadapter für Elicon-Profil (oben)



ACC20050

Universaladapter Klemmbefestigung

## Task

### Technikunterbau Beleuchtung mit Magnetbefestigung

- Wirtschaftliche und platzsparende Lösung für die Beleuchtung von Schränken und Gehäusen. Die hochmoderne LED-Technologie garantiert eine lange und wartungsfreie Lebensdauer.
- Die wichtigsten Merkmale sind:
  - integrierter Bewegungssensor oder Schalter
  - einfache Magnetmontage für mehr Flexibilität
  - Kombiniertes AC & DC Spannungsbereich ermöglicht den universellen Einsatz mit einem einzigen Modell
  - Wieland-Stecker für eine schnelle und einfache Installation
- **Material/Oberfläche**
  - PC Kunststoff
- **Abmessungen**
  - Breite: 400 mm
- **Lieferumfang**
  - 1 Leuchte
- **Hinweis**
  - gewünschtes Kabel bitte separat bestellen



Technikunterbau Beleuchtung

Typ	Bestell-Nr.	VE
Leuchte mit Bewegungssensor (PIR)	00.350.158.1	1 Stk.
Leuchte mit Schalter	00.350.158.2	1 Stk.
Anschlusskabel LED-Leuchte 2 Meter	00.350.158.3	1 Stk.

**Bemaßung in mm:** B = Breite  
 H = Höhe  
 T = Tiefe  
 h = Einbauhöhe  
 t = Nutztiefe  
 L = Länge

HE = Anzahl genormte Höheneinheiten, 1 HE = 44,45 mm  
 19" = 482,6 mm,  
 (geeignet für 19"-Einbau nach DIN 41494)

VE = Verpackungseinheit  
 kg = Gewicht

**Umrechnung:** 1 inch = 25,4 mm  
 1 pound = 453,6 g

Ersetzen Sie „x“ durch die Endziffer Ihrer Farbwahl

## Arbeitsplatz

### Knürr® Lumax LED Leuchte Leuchtenbrücken- oder Unterbaumontage

- Geringer Stromverbrauch durch hocheffiziente LED-Technik
  - Keine Blendung durch Streulicht
  - Photometrisch geprüft gemäß DIN EN 13032-1
  - Extrem lange Lebensdauer durch überdimensionierte LED-Module
  - Stufenlos dimmbar mit „Touch DIM“ Funktion wahlweise über einen zentralen oder einen abgesetzten Taster.
  - Als Leuchtenbrücke zur Installation an der Knürr® Funktionsschiene ausgeführt
  - Um 20° neigbar
- Material**
- Stahlblech pulverbeschichtet
- Farbe/Oberflächen**
- Leuchte:**
- Eisenglimmer metallic Mikrostruktur
- Seitenabdeckung:**
- RAL9007 Graualuminium Mikrostruktur
- Bei Ausführung als Leuchtenbrücke:**
- .9 = Funktionsschienenausleger in Eisenglimmer metallic Mikrostruktur
  - .7 = Funktionsschienenausleger in RAL9006 weissaluminium
- Technische Daten (W1140)**
- Maße:**
- Breite: 1140 mm
  - Höhe: 30 mm (ohne Befestigungsadapter)
  - Tiefe: 100 mm
- Licht:**
- Lichtstrom: 2160 lm
  - Lichtausbeute: 80 lm/W
  - Farbtemperatur: 4000 K
  - Farbwiedergabeindex: Ra >80
  - SDCM: 4
  - Dimmbereich: 1 - 100%
  - Ø Lebensdauer (LED): 50.000 h
- Elektrisch:**
- Leistungsaufnahme max.: 27 W
  - Stromversorgung: 220 - 240 V 50/60Hz
- Technische Daten (W1700)**
- Maße:**
- Breite: 1700 mm
  - Höhe: 30 mm (ohne Befestigungsadapter)
  - Tiefe: 100 mm
- Licht:**
- Lichtstrom: 3255 lm
  - Lichtausbeute: 83 lm/W
  - Farbtemperatur: 4000 K
  - Farbwiedergabeindex: Ra >80
  - SDCM: 4
  - Dimmbereich: 1 - 100%
  - Ø Lebensdauer (LED): 50.000 h
- Elektrisch:**
- Leistungsaufnahme max.: 39 W
  - Stromversorgung: 220 - 240 V 50/60Hz
- Lieferumfang**
- 1 LED Leuchte mit integriertem LED Treiber
  - Bei Ausführung „ext.“: 1 Modul mit externem Taster für Ein/Aus Funktion und Dimmer
  - Bei Ausführung „Leuchtenbrücke“: Mit Montageausleger für Funktionsschienen Montage
  - 1 Schuko Zuleitung 3 m
  - Montagematerial
- Lieferzustand**
- Vormontiert



ACC20016

• LED •

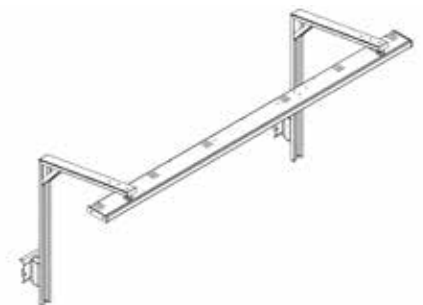


Knürr® Lumax LED Leuchte

DAA20055



Unterbauleuchte



Leuchtenbrücke

Beschreibung	Ausführung	Bestell-Nr.	VE
Knürr® Lumax LED 1140U 4000K int.	Unterbau, integrierter Taster	00.350.182.9	1 Stk.
Knürr® Lumax LED 1140U 4000K ext.	Unterbau, abgesetzter Taster	00.350.183.9	1 Stk.
Knürr® Lumax LED 1700U 4000K int.	Unterbau, integrierter Taster	00.350.186.9	1 Stk.
Knürr® Lumax LED 1700U 4000K ext.	Unterbau, abgesetzter Taster	00.350.187.9	1 Stk.
Knürr® Lumax LED 1140B 4000K ext.	Leuchtenbrücke, abgesetzter Taster	00.350.185.7	1 Stk.
Knürr® Lumax LED 1140B 4000K ext.	Leuchtenbrücke, abgesetzter Taster	00.350.185.9	1 Stk.
Knürr® Lumax LED 1700B 4000K ext.	Leuchtenbrücke, abgesetzter Taster	00.350.189.7	1 Stk.
Knürr® Lumax LED 1700B 4000K ext.	Leuchtenbrücke, abgesetzter Taster	00.350.189.9	1 Stk.
Adapterkit für Tischplattenmontage	für Leuchtenbrücke	00.350.198.7	1 Stk.

## Arbeitsplatz

### Knürr® Smart LED

Moderne LED Unterbauleuchte zur Installation unter einer Ablageebene (Unterbau) an einem Arbeitsplatz.

- LED-Technik für optimale Energieeffizienz
  - Michglasabdeckung der Leuchtmittel verhindert direkte Blendung
  - Integriertes elektronisches Netzteil ermöglicht schlanke Bauform
  - Leicht erreichbarer Ein-/Ausschalter
  - Leuchte um 15° neigbar
  - Einfache Montage
- **Material**
    - Stahlblech pulverbeschichtet
  - **Oberfläche**
    - Pulverbeschichtet RAL9006 weißaluminium

#### • Technische Daten

##### Maße:

- Gesamthöhe: ca. 80mm
- Gesamtbreite: siehe Tabelle

##### Licht:

- Lichtstrom:
  - 1100 lm (für Version B 700mm)
  - 1780 lm (für Version B 1300mm)
- Lichtfarbe: Neutralweiß (gem. EN 12464-1)
- Farbtemperatur: 4000 K
- Farbwiedergabeindex: Ra = 80

##### Elektrisch:

- Leistungsaufnahme max.:
  - 10 W (für Version B 700mm)
  - 18 W (für Version B 1300mm)
- Stromversorgung: 220 - 240 V 50/60Hz
- Integrierter Ein-/Ausschalter
- C13 Einbaubuchse
- 2,0m Schuko-Anschlussleitung

#### • Lieferumfang

- 1 Lampe smart LED
- 1 Befestigungsmaterial
- 1 Netzkabel

Ausführung	B	Bestell-Nr.	VE
Unterbau	700	00.350.190.9	1 Stk.
Unterbau	1300	00.350.191.9	1 Stk.

#### • LED •



ACC20017

#### • LED •



Knürr® Smart LED

ACC20018

**Bemaßung in mm:** B = Breite  
H = Höhe  
T = Tiefe  
h = Einbauhöhe  
t = Nutztiefe  
L = Länge

HE = Anzahl genormte Höhen-einheiten, 1 HE = 44,45 mm  
19" = 482,6 mm,  
(Geeignet für 19"-Einbau nach DIN 41494)

VE = Verpackungseinheit  
kg = Gewicht

**Umrechnung:** 1 inch = 25,4 mm  
1 pound = 453,6 g

Ersetzen Sie „x“ durch die Endziffer Ihrer Farbwahl

## Raumebene

### Knürr® LED pendant

Pendelleuchte zur abgehängten Deckenmontage in besonders flacher Bauform ermöglicht auch bei gestaffelter Aufstellung von Konsolen die freie Sicht auf Großbildwände. Direktanteil mit Edgelight und Lightguide Technologie für einen homogenen Lichtaustritt, Indirektanteil mit Batwing-Diffusor für einen breitstrahlenden Lichtaustritt. Absolut blendfrei. Durch variablen Deckenabstand verwendbar für Raumhöhen zwischen 2,5 und 4,2m. Einfache Installation: Zur elektrischen Versorgung ist lediglich ein Schuko oder GST18 230V-Anschluss am geplanten Installationsort in der Decke bauseits zu stellen. Ansteuerung erfolgt funkgesteuert über BT-Modul.

#### • Oberfläche

- Pulverbeschichtet weiß

#### • Material

- Stahlblech pulverbeschichtet
- Lampenabdeckung: Acryl (PMMA), glasklar (farblos)

#### • Technische Daten

- Bestückung: LED
- Anschluss: 220-240 V; 50/60 Hz
- Leistungsaufnahme: ca. 49 W  
Standby: ca. 0,30W
- Lichtstrom: 7000 lm
- Lichtausbeute: 143 lm/W
- Direktanteil: ca. 34 %
- Lichtfarbe: Neutralweiß, ca. 4000 K
- Farbwiedergabe (Ra): > 80
- Farbtoleranz: < 3 SDCM
- Leuchtdichte: < 2500 cd/m<sup>2</sup>
- UGR-Klasse: < 16

#### • Lieferumfang

- 1 Knürr® LED pendant mit Funk-Steuereinheit und Tastereinheit
- 1 Montagematerial

• LED •



Knürr® Console LED pendant

ACC20019

Foto: Herbert Waldmann GmbH & Co. KG

Ausführung	Bestell-Nr.	VE
Knürr® LED pendant	00.350.703.9	1 Stk.



ACC20013

# GARANTIE & WARTUNGSPAKETE

## ESSENTIAL



### LEISTUNGSUMFANG:

- **24/7 Service-Hotline** – jederzeit erreichbar für schnelle Unterstützung durch unsere Experten
- **Zuverlässige Entstörung** – Serviceeinsatz innerhalb von maximal 10 Arbeitstagen
- **Ersatzmaterial inklusive** – keine zusätzlichen Materialkosten im Defektfall

### Knürr® Garantie – ESSENTIAL

Beschreibung	Bestell-Nr.
Garantie 24 Monate (2Y)	94.000.024.0
Garantie 36 Monate (3Y)	94.000.036.0
Garantie 48 Monate (4Y)	94.000.048.0
Garantie 60 Monate (5Y)	94.000.060.0

### Knürr® proaktive Wartung vor Ort

Beschreibung	Bestell-Nr.
Wartung	94.001.000.0
Wartung mit DGUV/V3	94.001.000.0000001
Wartung mit Thermoscan	94.001.000.0000002

\*Gemäß Knürr-Garantiebedingungen

## PREMIUM



### LEISTUNGSUMFANG:

- **24/7 Service-Hotline** – jederzeit erreichbar für schnelle Unterstützung durch unsere Experten
- **Zuverlässige Entstörung** – Serviceeinsatz innerhalb von maximal 5 Arbeitstagen
- **Ersatzmaterial inklusive** – keine zusätzlichen Materialkosten im Defektfall
- **Instandsetzung vor Ort inklusive** – Anfahrt und Arbeitszeit bereits im Servicepaket enthalten

### Knürr® Garantie – PREMIUM

Beschreibung	Bestell-Nr.
Garantie 24 Monate (2Y)	94.000.024.1
Garantie 36 Monate (3Y)	94.000.036.1
Garantie 48 Monate (4Y)	94.000.048.1
Garantie 60 Monate (5Y)	94.000.060.1
Garantie 72 Monate (6Y)	94.000.072.1
Garantie 84 Monate (7Y)	94.000.084.1
Garantie 96 Monate (8Y)	94.000.096.1
Garantie 108 Monate (9Y)	94.000.108.1
Garantie 120 Monate (10Y)	94.000.120.1

## Ergonomische Produkte und Lösungen aus einer Hand.

Die **Knürr GmbH** zählt zu den weltweit führenden Spezialisten für innovative Lösungen in sicherheits- und leistungskritischen Leitstellen sowie Kontrollräumen. Seit über 50 Jahren realisiert das Unternehmen mit Hauptsitz in Deutschland maßgeschneiderte und vollintegrierte Arbeitsplatzsysteme für den anspruchsvollen 24/7-Einsatz.

Mehr zu Knürr® Lösungen und Dienstleistungen unter [www.knuerr.com](http://www.knuerr.com)

**Knürr GmbH**  
 Mariakirchener Straße 38  
 94424 Arnstorf  
 Germany  
 T +49 8723 28 0  
 F +49 8723 28 138  
[info@knuerr.com](mailto:info@knuerr.com)  
[www.knuerr.com](http://www.knuerr.com)



**knürr**  
World of control rooms

**knuer.com** | **Knürr GmbH**, Mariakirchener Straße 38, 94424 Arnstorf, Germany ID-Nr. DE 363797731

© 2026 Knürr GmbH. Alle Rechte vorbehalten. Knürr® und das Knürr logo sind Handelsmarken oder eingetragene Handelsmarken der Firma Knürr GmbH. Alle anderen Namen und Logos auf die Bezug genommen wird, sind Handelsnamen, Handelsmarken oder eingetragene Handelsmarken der entsprechenden Eigner. Trotz größter Sorgfalt hinsichtlich Richtigkeit und Vollständigkeit übernimmt Knürr GmbH keine Verantwortung für die Inhalte und weist alle Haftung für Schäden zurück, die aus der Verwendung der abgedruckten Informationen, aus Fehlern oder Auslassungen entstehen. Technische Daten können ohne vorherige Ankündigung geändert werden.

09.991.116.0.000001 • DE • #10065 Version 19.03.2026