



knürr
World of control rooms

CONTROL ROOM SOLUTIONS BOOK

2026 / DE-V1

KNÜRR ELICON® CLASSIC

105 bis 127



MODULARE ARBEITSPLATZSYSTEME

Speziell im Bereich der Engineering Konsolen und im Elektronik Labor bietet unser umfassendes Knürr Elicon® Produktprogramm optimale Lösungen für einen individuellen und ergonomischen Arbeitsplatz.

Die **Modulbauweise** ermöglicht vielfältige Konfigurationen und garantiert höchste Flexibilität. Tischkombinationen können auch nachträglich jederzeit und ohne großen Aufwand ergänzt oder verändert werden.

Hochwertigste Materialien in Form von Aluminium-Strangpressprofilen in Kombination mit Stahlauslegern garantieren **maximale Stabilität und Standfestigkeit.**

Ergonomische Details erleichtern die tägliche Arbeit reduzieren Gesundheitsrisiken .

Ein **umfassendes Zubehör-Programm** ergänzt die Knürr®-Elicon-Arbeitsplatzsysteme: Flachbildschirmhalter, PC- und 19"-Container, Arbeitsplatz-beleuchtung, praktische Ablage-Ebenen, Kabelführungselemente, und weiteres Zubehör.

Knürr Elicon® Classic Starke Argumente

- **Zukunftssichere Modularität**
 - Erweitern Sie eine bestehende Tischreihe, modifizieren Sie Ihre bestehende Installation oder erweitern Sie sie mit neuem Zubehör. Das modulare Design und die allgegenwärtigen T-Nuten lassen Ihnen alle Optionen für zukünftige Upgrades.
- **Perfekte Ergonomie**
 - Im 20-mm-Raster frei wählbare Arbeitshöhe (auch nachträglich veränderbar) garantiert beste Ergonomie.
- **Komfortables Kabelmanagement**
 - Großvolumige horizontale Kabelkanäle mit optimaler Zugänglichkeit von oben durch Schiebepplatten. Verkabelung in den vertikalen Kabelschächten erfolgt durch abnehmbare Verkleidungen innen und außen in den Seitenteilen.
- **Elektrifizierung**
 - Kabelwannen und Quertraversen sind ausgestattet mit Hutprofilen zur einfachen und flexiblen Befestigung von Steckdosenleisten und Installationskomponenten.
- **Flat Pack Verpackung**
 - Vormontierte Baugruppen werden in Flat-Pack Verpackung ausgeliefert. Dies spart Frachtraum und reduziert den Platz- und Zeitbedarf beim Aufbau.
- **Einfache Montage**
 - Schraubverbindungen ermöglichen einen zügigen Aufbau. Verständliche Montageanleitungen erläutern den Zusammenbau.
- **Verschiedene Tiefen der Arbeitsebene**
 - Tiefen der Arbeitsebene von 700 mm bis 1000 mm (Abstufung in 100 mm Schritten), ermöglichen eine individuelle Raumplanung, angepasst an Ihre Bedürfnisse.
- **Maximale Stabilität**
 - Über 20 Jahre bewährte Robustheit der Elicon-Aluminiumprofile und Stahlausleger im Zusammenspiel mit Stahlblech machen das System zur zuverlässigen und stabilen Wahl.



CON20105



CON20103



CON20104



CON20107



CON20106

Knürr Elicon®

Verkettungsseitenteile/Abschlusseiteile

• Verkettungs- / Abschlusseiteile

- Kabelführung vertikal im großvolumigen Kabelschacht
- Kabelkanalabdeckungen aus Stahlblech mit Scharnierfunktion zur einfachen Verkabelung
- Befestigung von Anbauebenen (hinten) und Aufbauebenen, sowie sonstigen Aufbauten
- Befestigungsmöglichkeit für zusätzliche Fußausleger hinten zur Erhöhung der Standsicherheit bei Anbauten
- Vormontierte Rastleisten für einfache und sichere Montage der Arbeitsebenen (680-760 mm, Raster 20 mm). Durch Lösen einer Schraube kann jede beliebige Arbeitshöhe auch nachträglich eingestellt werden

• Verkettungsseiteile

- Außen und innen mit segmentierter Kabelkanalabdeckung

• Abschlusseiteile

- Außen durchgehende Kabelkanalabdeckung
- Innen segmentierte Kabelkanalabdeckung

• Varianten

Typ 1

- Seitenteil mit kurzem Ausleger für Arbeitsebenen Tiefe 700 mm

Typ 2

- Seitenteil mit langem Ausleger für Arbeitsebenen mit Tiefen 800/900/1000 mm

• Material/Oberfläche

- Aluminium-Strangpressprofil mit Stahlausleger und - Kopfstück, antistatisch pulverbeschichtet, Struktur
- Kabelkanalabdeckung: Stahlblech, rolliert, antistatisch pulverbeschichtet, Struktur

• Farbkombination

Bestellendziffer .2:

- Metallteile: RAL 7035 Lichtgrau
- Designelemente: RAL 5003 Saphirblau

Bestellendziffer .9:

- Metallteile und Designelemente: RAL 7021 Schwarzgrau

• Lieferzustand

- Vormontierte Baugruppen

Knürr Elicon®-Verkettungsseiteile					
B	H	T	Ausführung	Bestell-Nr.	VE
	760	650	Typ 1	04.252.150.x	1 Stk.
	760	800	Typ 2	04.252.151.x	1 Stk.
	1250	800	Typ 2	04.252.155.x	1 Stk.
	1656	800	Typ 2	04.253.151.x	1 Stk.
	2064	800	Typ 2	04.253.152.x	1 Stk.

Knürr Elicon® -Abschlusseiteile					
B	H	T	Ausführung	Bestell-Nr.	VE
	760	650	Typ 1	04.252.160.x	1 Stk.
	760	800	Typ 2	04.252.161.x	1 Stk.
	1250	800	Typ 2	04.252.165.x	1 Stk.
	1656	800	Typ 2	04.253.161.x	1 Stk.
	2064	800	Typ 2	04.253.162.x	1 Stk.

Knürr Elicon® -Seitenabdeckung, durchgehend Optional für Außenseite Seitenteil

• Material/Oberfläche

- Stahlblech, rolliert, antistatisch pulverbeschichtet, Struktur

Bestellendziffer .9:

- RAL 7021 Schwarzgrau

• Farbkombination

Bestellendziffer .1:

- RAL 7035 Lichtgrau

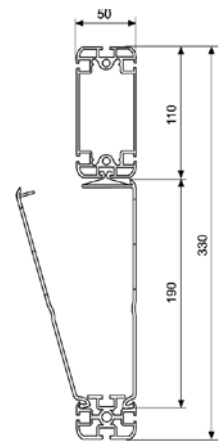
• Lieferumfang

- 1 Seitenteil

B	H	T	Bestell-Nr.	VE
	760		04.250.362.x	1 Stk.
	1250		04.250.367.x	1 Stk.
	1656		04.250.364.x	1 Stk.
	2064		04.250.365.x	1 Stk.



CON20105



CON00065

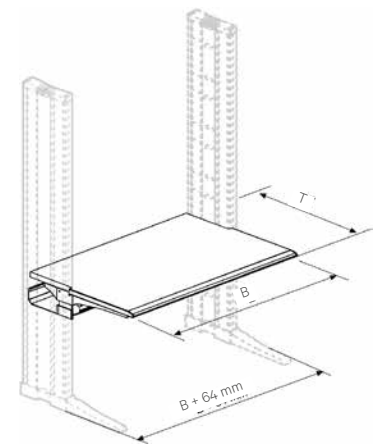


CON20107

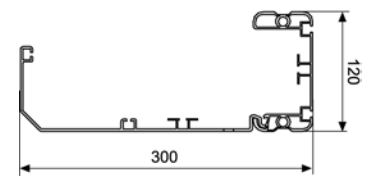
Knürr Elicon® -Arbeitsebene

- Arbeitsebene als Schiebeplatte ausgeführt zum komfortablen Zugang des horizontalen Kabelkanals
 - Die Arbeitsebene kann in beliebiger Höhe zwischen zwei Seitenteilen montiert und auch nachträglich in der Höhe variiert werden
 - Tischplatte (30 mm) mit ergonomisch geformter Vorderkante
 - Großvolumiger horizontaler Kabelkanal, zugänglich über verschiebbare Tischplatte, bzw. Abklappmechanismus
 - Kabelkanal mit integrierter C-Schiene zur Befestigung von Installationskomponenten sowie Befestigungsnut für allgemeines Zubehör
- **Farbkombination**
 - Bestellendziffer .1:**
 - Tischplatte: Lichtgrau
 - Metallteile: RAL 7035 Lichtgrau
 - Bestellendziffer .5:**
 - Tischplatte: Buchendekor
 - Metallteile: RAL 7021 Schwarzgrau
 - **Belastbarkeit**
 - 1500 N (statische Flächenlast)
 - **Normen**
 - DIN 68761 für Tischplatte
 - EN 438 HGS für Hochdruck- Schichtpressstoffplatte
 - **Lieferumfang**
 - 1 Tischplatte
 - 1 Quertraverse
 - 2 Tischausleger
 - 1 Kabelkanal
 - 1 detaillierte Montageanleitung
 - Montagematerial
 - **Lieferzustand**
 - Vormontierte Baugruppen

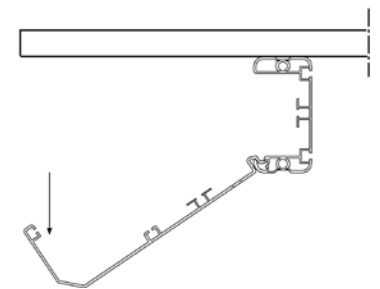
B	H	T	Bestell-Nr.	VE
800		700	04.252.100.x	1 Stk.
1200		700	04.252.101.x	1 Stk.
1600		700	04.252.102.x	1 Stk.
1800		700	04.252.103.x	1 Stk.
2000		700	04.252.104.x	1 Stk.
800		800	04.252.105.x	1 Stk.
1200		800	04.252.106.x	1 Stk.
1600		800	04.252.107.x	1 Stk.
1800		800	04.252.108.x	1 Stk.
2000		800	04.252.109.x	1 Stk.
800		900	04.252.110.x	1 Stk.
1200		900	04.252.111.x	1 Stk.
1600		900	04.252.112.x	1 Stk.
1800		900	04.252.113.x	1 Stk.
2000		900	04.252.114.x	1 Stk.
800		1000	04.252.115.x	1 Stk.
1200		1000	04.252.116.x	1 Stk.
1600		1000	04.252.117.x	1 Stk.
1800		1000	04.252.118.x	1 Stk.
2000		1000	04.252.119.x	1 Stk.



CON00057



CON00061



CON00062

Bemaßung in mm: B = Breite
 H = Höhe
 T = Tiefe
 h = Einbauhöhe
 t = Nutztiefe
 L = Länge

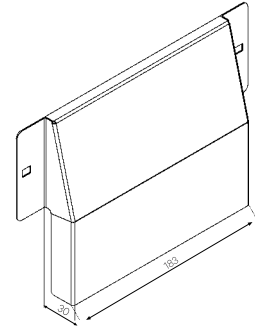
HE = Anzahl genormte Höheneinheiten, 1 HE = 44,45 mm
 19" = 482,6 mm,
 (geeignet für 19"-Einbau nach DIN 41494)
 VE = Verpackungseinheit
 kg = Gewicht

Umrechnung: 1 inch = 25,4 mm
 1 pound = 453,6 g

Ersetzen Sie „x“ durch die Endziffer Ihrer Farbwahl

Bodeneinführungsblech

- **Material / Oberfläche**
 - Stahlblech, pulverbeschichtet Struktur
- **Farbe**
 - Bestellendziffer .1:**
 - RAL 7035 Lichtgrau
 - Bestellendziffer .9:**
 - RAL 7021 Schwarzgrau
- **Lieferumfang**
 - 1 Bodeneinführungsblech
 - 2 Schnellverschlüsse
- **Hinweis**
 - Dient zur Kabelabdeckung

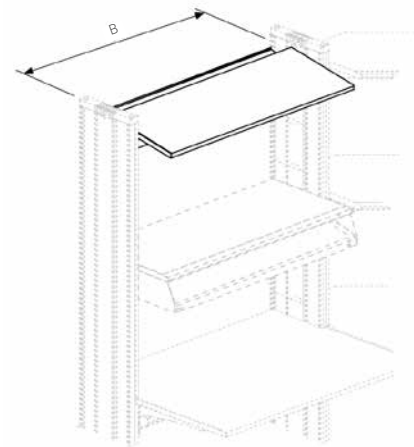


CON20087

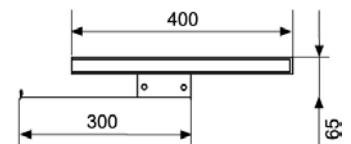
Bestell-Nr.	VE
04.252.604.x	1 Stk.

Knürr Elicon® -Aufbauebene Standard

- Zur Nutzung des Raumes oberhalb der Tischplatte als Ablage- und Funktionsfläche mit zusätzlicher Verkabelungsmöglichkeit
- Plattenhöhe frei wählbar
- Kabelkanal in Quertraverse integriert
- Neigbar 0-10°
- Plattendicke: 30 mm
- **Material / Oberfläche**
 - Aufbauplatte: Dreischicht-Gütespanplatte FP/Y E1, Ausführung Brandschutzklasse B2, melaminbeschichtet (Direktbeschichtet)
 - Umleimer ABS 3 mm dick Feinstruktur matt
 - Quertraverse: Aluminium Strangpressprofil, antistatisch pulverbeschichtet, Struktur
 - Kabelkanal horizontal: Stahlblech rolliert, antistatisch pulverbeschichtet, Struktur
- **Farbkombination**
 - Bestellendziffer .1:**
 - Aufbauplatte: Lichtgrau
 - Metallteile: RAL 7035 Lichtgrau
- **Bestellendziffer .5:**
 - Aufbauplatte: Buchendekor
 - Metallteile: RAL 7021 Schwarzgrau
- **Belastbarkeit**
 - 750 N (statische Flächenlast)
- **Normen**
 - DIN 68761 für Aufbauplatte
 - DIN 68765 für Direktbeschichtung
- **Hinweis**
 - Achtung bei Einsatz im geneigten Zustand Abrutschsicherung verwenden
- **Lieferumfang**
 - 1 Aufbauplatte
 - 1 Quertraverse
 - Montagematerial
- **Lieferzustand**
 - Vormontierte Baugruppen



CON00063



CON00075

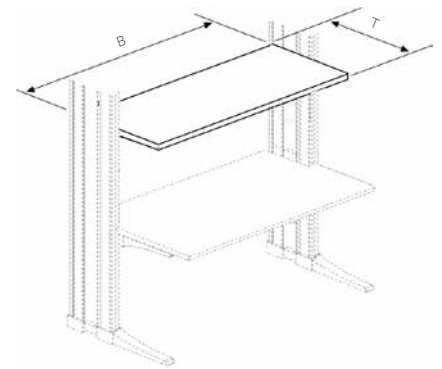
B	H	T	Ausführung	Bestell-Nr.	VE
800		400	Standard	04.258.015.x	1 Stk.
1200		400	Standard	04.258.016.x	1 Stk.
1600		400	Standard	04.258.017.x	1 Stk.
1800		400	Standard	04.258.018.x	1 Stk.
2000		400	Standard	04.258.019.x	1 Stk.

Bemaßung in mm:
 B = Breite
 H = Höhe
 T = Tiefe
 h = Einbauhöhe
 t = Nutztiefe
 L = Länge
 HE = Anzahl genormte Höheneinheiten, 1 HE = 44,45 mm
 19" = 482,6 mm, (geeignet für 19"-Einbau nach DIN 41494)
 VE = Verpackungseinheit
 kg = Gewicht

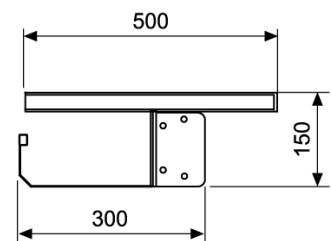
Umrechnung:
 1 inch = 25,4 mm
 1 pound = 453,6 g
 Ersetzen Sie „x“ durch die Endziffer Ihrer Farbwahl

Knürr Elicon®-Aufbauebene System

- Arbeitsebene als Schiebeplatte ausgeführt zum komfortablen Zugang des horizontalen Kabelkanals
 - Zur Nutzung des Raumes oberhalb der Tischplatte als Ablage
 - Stabile Quertraverse mit großvolumigem, abklappbarem und somit gut zugänglichem Kabelkanal
 - Einfache Integration von Systemeinheiten für perfekte Elektrifizierung durch CSchiene und Befestigungsnuten
 - Plattenhöhe frei wählbar
 - Jederzeit nachrüstbar mit Tastaturablagen
 - Plattendicke: 30 mm
- **Material / Oberfläche**
 - Aufbauplatte: Dreischicht-Gütespanplatte FP / Y E1, Ausführung Brandschutz klasse B2, melaminbeschichtet (Direktbeschichtet), Umleimer ABS 3 mm dick Feinstruktur matt
 - Quertraverse: Aluminium-Strangpressprofil, antistatisch pulverbeschichtet, Struktur
 - Ausleger: Stahlblech, antistatisch pulverbeschichtet, Struktur
 - Kabelkanal horizontal: Stahlblech rolliert, antistatisch pulverbeschichtet, Struktur
 - **Farbkombination**
 - Bestellendziffer .1:**
 - Aufbauplatte: Lichtgrau
 - Metallteile: RAL 7035 Lichtgrau
 - Bestellendziffer .5:**
 - Aufbauplatte: Buchendekor
 - Metallteile: RAL 7021 Schwarzgrau
 - **Belastbarkeit**
 - 1500 N (statische Flächenlast)
 - **Normen**
 - DIN 68761 Aufbauplatte
 - DIN 68765 Direktbeschichtung
 - **Lieferumfang**
 - 1 Aufbauebene
 - 2 Ausleger
 - 1 Quertraverse
 - 1 Kabelkanal
 - Montagematerial
 - **Lieferzustand**
 - Vormontierte Baugruppen



CON00064



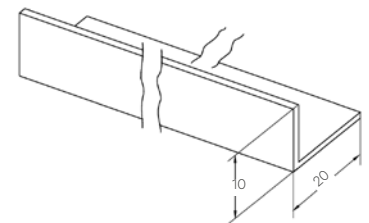
CON00037

B	H	T	Bestell-Nr.	VE
800		500	04.258.025.x	1 Stk.
1200		500	04.258.026.x	1 Stk.
1600		500	04.258.027.x	1 Stk.
1800		500	04.258.028.x	1 Stk.
2000		500	04.258.029.x	1 Stk.

Abrutschleiste

- Verhindert ein Verrutschen der abgestellten Geräte auf geneigtem Aufbauehäuse
 - Passend für Knürr Dacobas® und Knürr Elicon®
- **Lieferumfang**
 - 1 Abrutschleiste Befestigungsmaterial

B	b	Bestell-Nr.	VE
800	730	04.258.150.1	1 Stk.
1200	1130	04.258.151.1	1 Stk.
1600	1530	04.258.152.1	1 Stk.
1800	1730	04.258.153.1	1 Stk.
2000	1930	04.258.154.1	1 Stk.

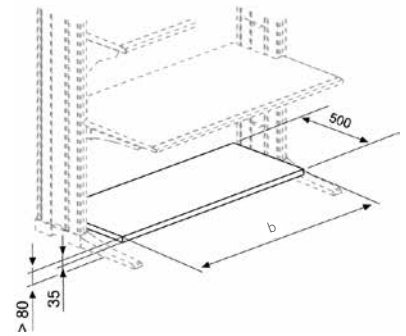


RAP00057

Knürr Elicon®-Rechnerablage

Starr

- Geringer Platzbedarf in der Höhe
 - Montagehöhe frei wählbar
 - Jederzeit nachrüstbar
 - Einfache Montage
 - Zur Vorder- oder Rückseite hin montierbar
- **Material / Oberfläche**
 - Stahlblech mit Verstärkungsprofilen auf der Unterseite, antistatisch pulverbeschichtet Struktur
 - **Farbe**
 - Bestellendziffer .1:**
 - RAL 7035 Lichtgrau
 - Bestellendziffer .9:**
 - RAL 7021 Schwarzgrau
- **Belastbarkeit**
 - 1500 N (statische Flächenlast)
 - **Hinweis**
 - Die unterste Montageposition beträgt 80 mm (minimale Bodenfreiheit)
 - **Lieferumfang**
 - 1 Ablageboden
 - Montagematerial
 - **Lieferzustand**
 - Satzweise



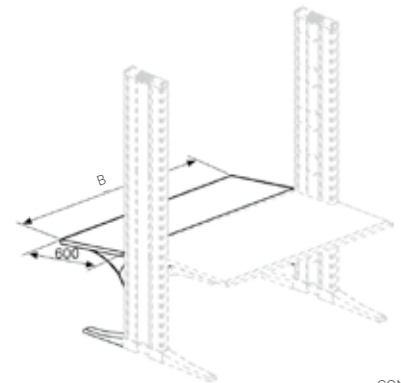
CON00055

B	H	T	b	Ausführung	Bestell-Nr.	VE
800		500	750	Starr	04.258.074.x	1 Stk.
1200		500	1150	Starr	04.258.075.x	1 Stk.
1600		500	1550	Starr	04.258.076.x	1 Stk.
1800		500	1750	Starr	04.258.077.x	1 Stk.
2000		500	1950	Starr	04.258.078.x	1 Stk.

Knürr Elicon®-Anbauebene

Höhenverstellbar und neigbar

- Jederzeit nachrüstbar
 - Höhenvariabel zur exakten Anpassung an Bediener und Hardware
 - Äußerst stabile Konstruktion mit integrierter Kabelwanne
 - Nutztiefe 590 mm
 - Lieferbar für Tischbreite 800–2000 mm
 - Neigungsverstellung ohne Werkzeug im Raster 0°/7,5°/15°
 - Sichere Kabelführung durch grossvolumige Kabelwanne und Kabeldurchführungen in Platte
- **Material / Oberfläche**
 - Aufbauplatte: Dreischicht-Gütespanplatte FP / Y E1-Ausführung, Brandschutzklasse B2
 - Tischplattenbelag: Hochdruck-Schichtpressstoffplatte
 - Stützwinkel: Stahlblech gelocht, antistatisch pulverbeschichtet Struktur
 - Quertraverse mit integrierter Kabelwanne: Stahlblech, antistatisch pulverbeschichtet Struktur
 - **Farbkombination**
 - Bestellendziffer .2:**
 - Aufbauebene: Lichtgrau
 - Stützwinkel: RAL 5003 Saphirblau
 - Metallteile: RAL 7035 Lichtgrau
 - Bestellendziffer .5:**
 - Aufbauebene: Buchendekor
 - Metallteile und Stützwinkel: RAL 7021 Schwarzgrau
- **Belastbarkeit**
 - 1500 N (statische Flächenlast)
 - **Normen**
 - DIN 68761 für Tischplatte
 - EN 438 Klasse HGS für Hochdruck-Schichtpressstoffplatte
 - **Achtung!**
 - Bei geneigter Einstellung Monitore bzw. andere auf der Anbauebene abgestellte Komponenten gegen Herabrutschen sichern.
 - **Lieferumfang**
 - 1 komplette Anbauebene vormontiert
 - 2 Fußausleger kurz
 - Montagematerial
 - **Lieferzustand**
 - Satzweise



CON00035

B	H	T	Bestell-Nr.	VE
800		600	04.258.069.x	1 Stk.
1200		600	04.258.070.x	1 Stk.
1600		600	04.258.071.x	1 Stk.
1800		600	04.258.072.x	1 Stk.
2000		600	04.258.073.x	1 Stk.

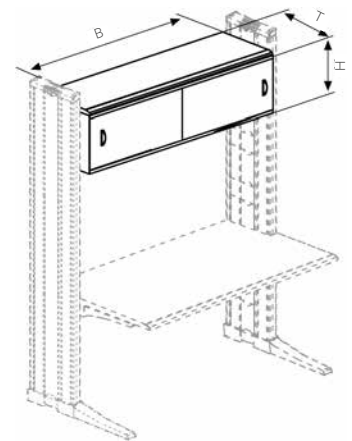
Knürr Elicon®-Hängeschrank

- Zum Befestigen zwischen den Seitenteilen in beliebiger Höhe
- Die Schiebetüren in leichtlaufender Kunststoff-Führung sind mit Druckzylinderschloss verschließbar
- Mit Mittelwand
- **Material / Oberfläche**
 - Korpus und Schiebetüren: Dreischicht-Gütespanplatte FP/Y E1-Ausführung, Brandschutzklasse B2, melaminbeschichtet (Direktbeschichtet), Umleimer ABS 3 mm dick Feinstruktur matt
 - Befestigungswinkel: Stahlblech, antistatisch pulverbeschichtet, Struktur
- **Farbkombination**

Bestellendziffer .1:

 - Korpus, Türen und Griffe: RAL 7035 Lichtgrau

- Bestellendziffer .5:**
- Korpus und Griffe: RAL 7021 Schwarzgrau
 - Türen: Buchendekor
- **Belastbarkeit**
 - 600 N (statische Flächenlast)
 - **Normen**
 - DIN 68761 für Korpus und Schiebetüren
 - DIN 68765 für Direktbeschichtung
 - **Lieferumfang**
 - 1 Hängeschrank komplett mit Montagewinkel
 - Montagematerial
 - **Lieferzustand**
 - Vormontierte Baugruppen



CON00047

H	T	B	b	h	t	TB	Bestell-Nr.	VE
400	420	752	2x340	350	350	800	04.260.000.x	1 Stk.
400	420	1152	2x540	350	350	1200	04.260.001.x	1 Stk.
400	420	1552	2x740	350	350	1600	04.260.002.x	1 Stk.

Knürr Elicon®-Anbauebene Starr

- Zur nachträglichen Erweiterung der Tischplattentiefe
- Höhenvariabel zur exakten Anpassung an Bediener und Hardware
- **Material / Oberfläche**
 - Aufbauplatte: Dreischicht-Gütespanplatte FP / Y E1-Ausführung, Brandschutzklasse B2
 - Tischplattenbelag: Hochdruck-Schichtpressstoffplatte
 - Auflegewinkel: Stahlblech gelocht, antistatisch pulverbeschichtet, Struktur
- **Farbkombination**

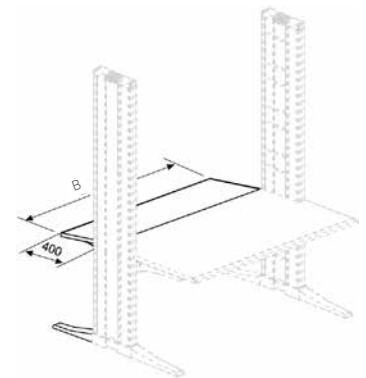
Bestellendziffer .2:

 - Anbauplatte: Lichtgrau
 - Stützwinkel: RAL 5003 Saphirblau
 - Metallteile: RAL 7035 Lichtgrau

Bestellendziffer .5:

 - Anbauplatte: Buchendekor
 - Metallteile und Stützwinkel: RAL 7021 Schwarzgrau

- **Belastbarkeit**
 - 750 N (statische Flächenlast)
- **Normen**
 - DIN 68761 für Tischplatte
 - EN 438 Klasse HGS für Hochdruck-Schichtpressstoffplatte
- **Lieferumfang**
 - 1 Anbauplatte
 - 2 Stützwinkel
 - 2 Fußausleger kurz
 - Montagematerial
- **Lieferzustand**
 - Satzweise



CON00034

B	H	T	Bestell-Nr.	VE
800		400	04.258.080.x	1 Stk.
1200		400	04.258.081.x	1 Stk.
1600		400	04.258.082.x	1 Stk.
1800		400	04.258.083.x	1 Stk.
2000		400	04.258.084.x	1 Stk.

Bemaßung in mm: B = Breite
 H = Höhe
 T = Tiefe
 h = Einbauhöhe
 t = Nutztiefe
 L = Länge

HE = Anzahl genormte Höheneinheiten, 1 HE = 44,45 mm
 19" = 482,6 mm,
 (geeignet für 19"-Einbau nach DIN 41494)
 VE = Verpackungseinheit
 kg = Gewicht

Umrechnung: 1 inch = 25,4 mm
 1 pound = 453,6 g

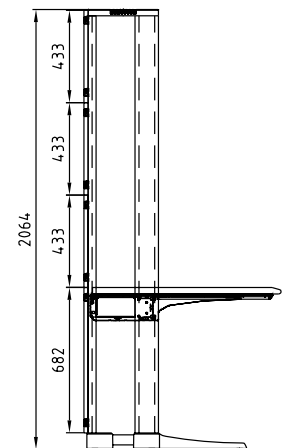
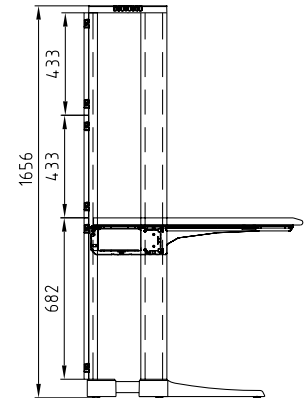
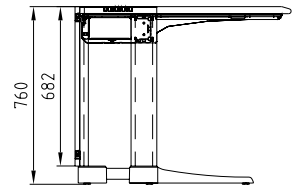
Ersetzen Sie „x“ durch die Endziffer Ihrer Farbwahl

Knürr Elicon®- Lochblechrückwände

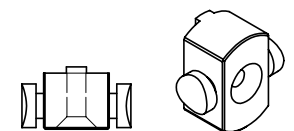
- Als Sichtschutz für den Fußbereich und oberhalb der Arbeitsebene
 - Werkzeuglos einhäng- und abnehmbar
 - Flexibel kombinierbar
- **Material / Oberfläche**
 - Stahlblech, pulverbeschichtet
 - **Farbkombination**
 - Bestellendziffer .1:**
 - RAL 7035 Lichtgrau
 - Bestellendziffer .9:**
 - RAL 7021 Schwarzgrau

- **Lieferumfang**
 - 1 Rückwand
- **Hinweis**
 - Pro Elicon-Seitenteil je 1 Stück Befestigungssatz Art.Nr. 04.258.109.9 für jede Elicon Rückwand mitbestellen

B	H	Ausführung	Bestell-Nr.	VE
800	682	Elicon Rückwand unten	04.258.110.x	1 Stk.
1000	682	Elicon Rückwand unten	04.258.111.x	1 Stk.
1200	682	Elicon Rückwand unten	04.258.112.x	1 Stk.
1400	682	Elicon Rückwand unten	04.258.113.x	1 Stk.
1600	682	Elicon Rückwand unten	04.258.114.x	1 Stk.
1800	682	Elicon Rückwand unten	04.258.115.x	1 Stk.
2000	682	Elicon Rückwand unten	04.258.116.x	1 Stk.
800	433	Elicon Rückwand oben	04.258.120.x	1 Stk.
1000	433	Elicon Rückwand oben	04.258.121.x	1 Stk.
1200	433	Elicon Rückwand oben	04.258.122.x	1 Stk.
1400	433	Elicon Rückwand oben	04.258.123.x	1 Stk.
1600	433	Elicon Rückwand oben	04.258.124.x	1 Stk.
1800	433	Elicon Rückwand oben	04.258.125.x	1 Stk.
2000	433	Elicon Rückwand oben	04.258.126.x	1 Stk.
Befestigungssatz (2x Einhängblock)			04.258.109.9	1 Satz



CON20132



Einhängblock Rückwand

CON20133

Bemaßung in mm: B = Breite
H = Höhe
T = Tiefe
h = Einbauhöhe
t = Nutztiefe
L = Länge

HE = Anzahl genormte Höheneinheiten, 1 HE = 44,45 mm
19" = 482,6 mm,
(Geeignet für 19"-Einbau nach DIN 41494)
VE = Verpackungseinheit
kg = Gewicht

Umrechnung: 1 inch = 25,4 mm
1 pound = 453,6 g

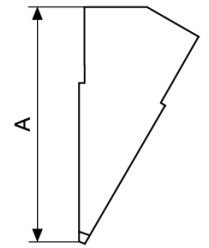
Ersetzen Sie „x“ durch die Endziffer Ihrer Farbwahl

CON20109

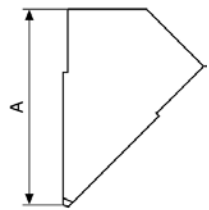
Knürr Elicon®-Systemkomponenten Eckteile

- Die ergonomisch geformte Vorderkante sorgt für optimale Arbeitsbedingungen
 - Höhenvariabel für exakte Anpassung an Bediener und Hardware
 - Mit Tragarmen zur direkten Anbindung an die Seitenteile
 - Großvolumiger horizontaler Kabelkanal, zugänglich über abnehmbare Eckteilplatte bzw. Abklappmechanismus
 - Kabelkanal mit integrierter C-Schiene zur Befestigung von Installationskomponenten sowie T-Nut zur Befestigung von allgemeinem Zubehör
 - Mit Seitenteilen auch als Tischabschluss zu verwenden
- **Material / Oberfläche**
 - Quertraverse: Aluminium-Strangpressprofil, antistatisch pulverbeschichtet, Struktur
 - Tragarme: Stahlblech, antistatisch pulverbeschichtet, Struktur
 - Tischplatte: Dreischicht-Gütespanplatte FP / Y E1-Ausführung, Brandschutzklasse B2
 - Tischplattenbelag: Hochdruck-Schichtpressstoffplatte
 - Kabelkanal horizontal: Stahlblech rolliert, antistatisch pulverbeschichtet, Struktur
 - **Farbkombination**
 - Bestellendziffer .1:**
 - Tischplatte: Lichtgrau
 - Metallteile: RAL 7035 Lichtgrau
 - Bestellendziffer .5:**
 - Tischplatte: Buchendekor
 - Metallteile: RAL 7021 Schwarzgrau
 - **Belastbarkeit**
 - 1500 N (statische Flächenlast)
 - **Normen**
 - DIN 68761 für Tischplatte
 - EN 438 Klasse HGS für Hochdruck-Schichtpressstoffplatte
 - **Lieferumfang**
 - 1 Eckteilplatte
 - 1 Tischauflage komplett mit Quertraverse
 - 2 Tischauslegern und Kabelkanal
 - Montagematerial
 - **Lieferzustand**
 - Vormontierte Baugruppen

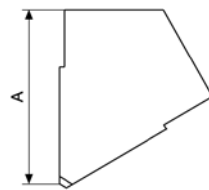
A	Ausführung	Bestell-Nr.	VE
700	30°	04.252.510.x	1 Stk.
800	30°	04.252.500.x	1 Stk.
900	30°	04.252.501.x	1 Stk.
1000	30°	04.252.502.x	1 Stk.
700	45°	04.252.511.x	1 Stk.
800	45°	04.252.503.x	1 Stk.
900	45°	04.252.504.x	1 Stk.
1000	45°	04.252.505.x	1 Stk.
700	60°	04.252.512.x	1 Stk.
800	60°	04.252.506.x	1 Stk.
900	60°	04.252.507.x	1 Stk.
1000	60°	04.252.508.x	1 Stk.
700	90°, schräg	04.252.550.x	1 Stk.
800	90°, schräg	04.252.551.x	1 Stk.
900	90°, schräg	04.252.552.x	1 Stk.
1000	90°, schräg	04.252.553.x	1 Stk.



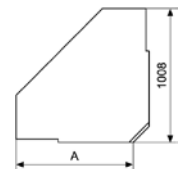
CON00023



CON00024



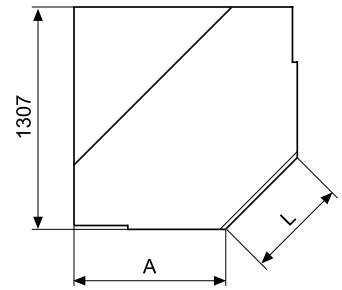
CON00025



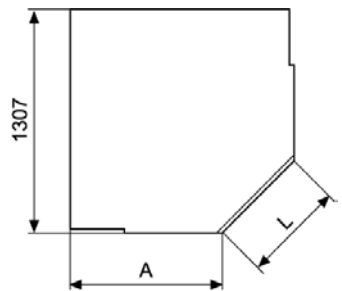
CON00030

Knürr Elicon®-Trapezeckteile

- ESD-Ausführung zur Ableitung elektrostatischer Aufladungen
 - Die ergonomisch geformte Vorderkante sorgt für optimale Arbeitsbedingungen
 - Höhenvariabel für exakte Anpassung an Bediener und Hardware
 - Mit Tragarmen zur direkten Anbindung an die Seitenteile
 - Großvolumiger horizontaler Kabelkanal, zugänglich über abnehmbare Eckteilplatte bzw. Abklappmechanismus
 - Kabelkanal mit integrierter C-Schiene zur Befestigung von Installationskomponenten sowie T-Nut zur Befestigung von allgemeinem Zubehör
 - Mit Seitenteilen auch als Tischabschluss zu verwenden
- **Material / Oberfläche**
 - Quertraverse: Aluminium-Strangpressprofil, antistatisch pulverbeschichtet, Struktur
 - Tragarme: Stahlblech, antistatisch pulverbeschichtet, Struktur
 - Tischplatte: Dreischicht-Gütespanplatte FP / Y E1-Ausführung, Brandschutzklasse B2, volumenleitfähig (bei ESD)
 - Tischplattenbelag: Hochdruck-Schichtpressstoffplatte, leitfähig (bei ESD)
 - Kabelkanal horizontal: Stahlblech rolliert, antistatisch pulverbeschichtet, Struktur
 - **Farbkombination**
 - Bestellendziffer .1:**
 - Tischplatte: Lichtgrau
 - Metallteile: RAL 7035 Lichtgrau
 - Bestellendziffer .5:**
 - Tischplatte: Buchendekor
 - Metallteile: RAL 7021 Schwarzgrau
 - **Belastbarkeit**
 - 1500 N (statische Flächenlast)
 - **Normen**
 - ESD-Ausführung
 - IEC 61340 Electrostatics
 - DIN 68761 für Tischplatte
 - EN 438 Klasse HGS für Hochdruck-Schichtpressstoffplatte
 - **Lieferumfang**
 - 1 Eckteilplatte
 - 1 Tischauflege komplett mit Quertraverse
 - 2 Tischauslegern und Kabelkanal
 - 1 Stützfuss, einstellbar für Tischhöhe 680-760 mm
 - Montagematerial
 - **Lieferzustand**
 - Vormontierte Baugruppen



CON00032

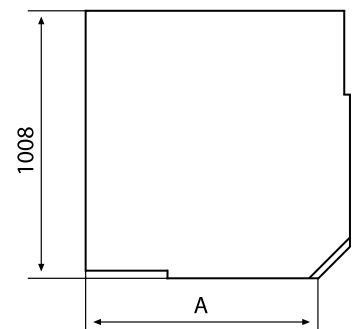


CON00033

A	L	Ausführung	Bestell-Nr.	VE
700	880	Trapezeckteil	04.252.558.x	1 Stk.
800	740	Trapezeckteil	04.252.559.x	1 Stk.
900	600	Trapezeckteil	04.252.560.x	1 Stk.
1000	460	Trapezeckteil	04.252.561.x	1 Stk.
700	880	Trapezwanddeckteil	04.252.562.x	1 Stk.
800	740	Trapezwanddeckteil	04.252.563.x	1 Stk.
900	600	Trapezwanddeckteil	04.252.564.x	1 Stk.
1000	460	Trapezwanddeckteil	04.252.565.x	1 Stk.

Knürr Elicon®-Eckteil, Wand

A	Ausführung	Bestell-Nr.	VE
700	90°, Wand	04.252.554.x	1 Stk.
800	90°, Wand	04.252.555.x	1 Stk.
900	90°, Wand	04.252.556.x	1 Stk.
1000	90°, Wand	04.252.557.x	1 Stk.

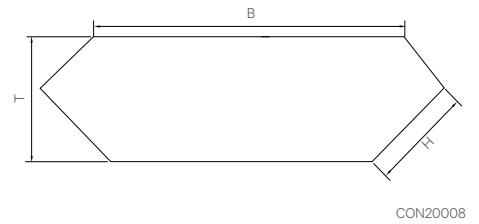
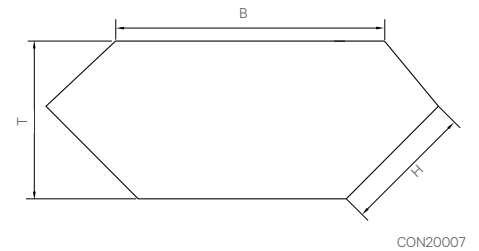


CON00031

Knürr Elicon®-Aufbauebene-Eckteile Standard

- ESD-Ausführung zur Ableitung elektrostatischer Aufladungen
 - Zur Nutzung des Raumes oberhalb der Tischplatte als Ablage- und Funktionsfläche mit zusätzlicher Verkabelungsmöglichkeit
 - Plattenhöhe frei wählbar
 - Kabelkanal in Quertraverse integriert
- **Material / Oberfläche**
- Aufbauplatte: Dreischicht-Gütespanplatte FP / Y E1, Ausführung Brandschutz klasse B2, melaminbeschichtet (Direktbeschichtet), volumenleitfähig (bei ESD), Umleimer ABS 3 mm dick Feinstruktur matt
 - Quertraverse: Aluminium-Strangpressprofil, antistatisch pulverbeschichtet, Struktur
 - Kabelkanal horizontal: Stahlblech rolliert, antistatisch pulverbeschichtet, Struktur
- **Farbkombination**
- Bestellendziffer .1:**
- Aufbauplatte: Lichtgrau
 - Metallteile: RAL 7035 Lichtgrau
- Bestellendziffer .5:**
- Aufbauplatte: Buchendekor
 - Metallteile: RAL 7021 Schwarzgrau

- **Belastbarkeit**
 - 750 N (statische Flächenlast)
- **Normen**
 - ESD-Ausführung
 - IEC 61340 Electrostatics
 - DIN 68761 für Aufbauplatte
 - DIN 68765 für Direktbeschichtung
- **Lieferumfang**
 - 1 Aufbauplatte
 - 1 Quertraverse
 - Montagematerial
- **Lieferzustand**
 - Vormontierte Baugruppen



B	H	T	Ausführung	Bestell-Nr.	VE
824	400	495	90° Schräg- u. Wand	04.258.032.x	1 Stk.
1247	400	495	Standard, Trapez- u. Wand	04.258.033.x	1 Stk.



Die passende Monitorbefestigung finden Sie ab **Seite 245**

Bemaßung in mm: B = Breite
 H = Höhe
 T = Tiefe
 h = Einbauhöhe
 t = Nutztiefe
 L = Länge

HE = Anzahl genormte Höheneinheiten, 1 HE = 44,45 mm
 19" = 482,6 mm,
 (geeignet für 19"-Einbau nach DIN 41494)
 VE = Verpackungseinheit
 kg = Gewicht

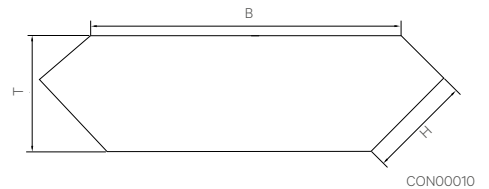
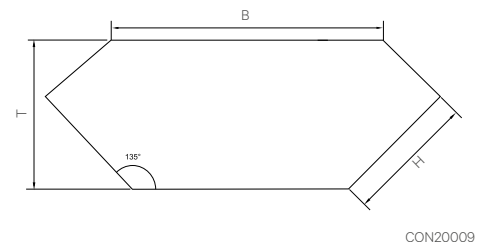
Umrechnung: 1 inch = 25,4 mm
 1 pound = 453,6 g

Ersetzen Sie „x“ durch die Endziffer Ihrer Farbwahl

Knürr Elicon®-Aufbauebene-Eckteile System

- ESD-Ausführung zur Ableitung elektrostatischer Aufladungen
 - Zur Nutzung des Raumes oberhalb der Tischplatte als Ablage- und Funktionsfläche mit zusätzlicher Verkabelungsmöglichkeit
 - Stabile Quertraverse mit großvolumigem, abklappbarem und somit gut zugänglichem Kabelkanal
 - Einfache Integration von Systemeinheiten für perfekte Elektrifizierung durch C-Schiene und Befestigungsnuten
 - Plattenhöhe frei wählbar
 - Jederzeit nachrüstbar mit Tastaturablagen
- **Material / Oberfläche**
 - Aufbauplatte: Dreischicht-Gütespanplatte FP / Y E1, Ausführung Brandschutz klasse B2, melaminbeschichtet (Direktbeschichtet), volumenleitfähig (bei ESD), Umleimer ABS 3 mm dick Feinstruktur matt,
 - Quertraverse: Aluminium-Strang pressprofil, antistatisch pulverbeschichtet, Struktur
 - Tragarme: Stahlblech, antistatisch pulverbeschichtet, Struktur
 - Kabelkanal horizontal: Stahlblech rolliert, antistatisch pulverbeschichtet, Struktur

- **Farbkombination**
 - Bestellendziffer .1:**
 - Aufbauplatte: Lichtgrau
 - Metallteile: RAL 5003 Lichtgrau
 - Bestellendziffer .5:**
 - Aufbauplatte: Buchendekor
 - Metallteile: RAL 7021 Schwarzgrau
- **Belastbarkeit**
 - 1500 N (statische Flächenlast)
- **Normen**
 - ESD-Ausführung
 - IEC 61340 Electrostatics
 - DIN 68761 für Aufbauplatte
 - DIN 68765 für Direktbeschichtung
- **Lieferumfang**
 - 1 Aufbauplatte
 - 2 Ausleger
 - 1 Quertraverse
 - 1 Kabelkanal
 - Montagematerial
- **Lieferzustand**
 - Vormontierte Baugruppen

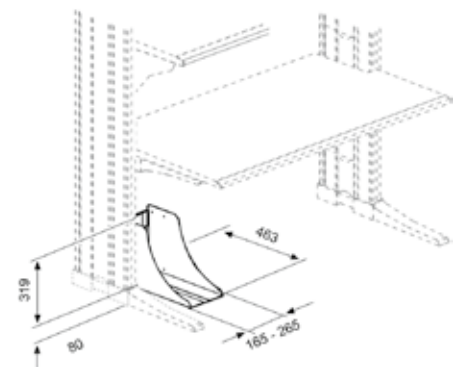


B	H	T	Ausführung	Bestell-Nr.	VE
907	500	595	90° Schräg- u. Wand	04.258.036.x	1 Stk.
1330	500	595	Trapez- u. Wand	04.258.037.x	1 Stk.

Knürr Elicon®-Rechner-Halterung Seitlich

- Links, rechts oder beidseitig am Vertikalprofil montierbar (sowohl innen als auch außen) in beliebiger Höhe
 - Breitenverstellbar (165 - 265 mm)
- **Material / Oberfläche**
 - Stahlblech, antistatisch pulverbeschichtet Struktur
- **Farbkombination**
 - Bestellendziffer .1:**
 - RAL 7035 Lichtgrau
 - Bestellendziffer .9:**
 - RAL 7021 Schwarzgrau

- **Belastbarkeit**
 - 250 N (statische Flächenlast)
- **Hinweis**
 - Die unterste Montageposition beträgt 80 mm (minimale Bodenfreiheit)
- **Lieferumfang**
 - 1 Rechnerablage
 - Montagematerial
- **Lieferzustand**
 - Satzweise



B	H	T	Ausführung	Bestell-Nr.	VE
				04.208.078.x	1 Stk.

ESD-Arbeitsplätze

	Knürr® ESD Arbeitsplatz	10 ⁶ - 10 ⁸ Ohm
	Sicherheitsbereich für Personen 50 kOhm - unendlich	
Sicherheitsbereich MOS-Bauteile		
Gefahrenbereich für Personen	Sicherheitsbereich für Personen und MOS-Bauteile	Gefahrenbereich für MOS-Bauteile
10 ³ Ohm	10 ⁵ Ohm	10 ⁹ Ohm

- Mit den **ESD-Arbeitsplätzen von Knürr®**, stehen Ihnen endlich die perfekt praxisbezogenen Arbeitsplatzausrüstungen zur Verfügung.
 - Standortisolation nach VDE 0100, § 24 sowie DIN 57 680 Teil 2.
 - Schutz elektronischer Bauteile vor statischer Elektrizität (EN 61340)



ELI00473

- Wenn Computer verrückt spielen, Alarmanlagen nicht mehr funktionieren oder Registrierkassen ganz einfach den Dienst verweigern, ist der „Störenfried“ oftmals leicht auszumachen: Statische Elektrizität.

- Die Entwicklung fortwährend höher integrierter Schaltkreise führt zu immer leistungsfähigeren (und dennoch stets kleiner werdenden) Geräten. Immer mehr ist demzufolge eine wachsende Anfälligkeit von **Elektrostatisch Gefährdeten Bauelementen (ESD)** festzustellen. Um Mikroprozessoren oder MOSFETs zu zerstören, reichen bereits Spannungen von 100 – 200 Volt aus.

- Ausgelöst durch moderne Kunststoffe, Kunstfasern in Kleidung und Teppichböden und durch geringe Luftfeuchtigkeit in zentralbeheizten Räumen kommt es oftmals jedoch zu weitaus höheren Spannungen: Je nach Schuhwerk, Geschwindigkeit und Luftfeuchtigkeit kann sich das über einen Teppich gehende Bedienpersonal mit Spannungen von 2.000 bis 20.000 Volt aufladen.

- Keine Frage: Hier kann für die Sicherheit elektronischer Bauteile keine Garantie mehr abgegeben werden (vom Wohlbefinden des Personals ganz zu schweigen).

- Um gegebenenfalls auf Bauteilen vorhandene statische Ladungen sicher abzuleiten, d.h. mit ungefährlichen Strömen (I) abzuleiten, muss der elektrische Widerstand zwischen Bauteil und Erde zwischen 1MOhm und 1GOhm liegen. Volumenleitfähige Arbeitsflächen aus unserem Hause bieten einen solchen Ableitwiderstand, des Weiteren empfehlen wir, Tischkombinationen über einen 1MOhm Widerstand an die Gebäudeerde anzuschließen, sofern andernfalls ein definierter Ableitwiderstand bauseits nicht garantiert werden kann.

Grundlagen

- Das Entstehen elektrostatischer Aufladungen lässt sich nicht immer vermeiden. Es kommt deshalb darauf an, die Entladung gezielt zu beeinflussen. Beeinflussen heißt: Alle Entladevorgänge müssen kontrolliert und berechenbar ablaufen. Der berechenbare Entladevorgang wird durch folgende Exponentialfunktion beschrieben:

$$U(t) = U_0 \cdot e^{-t/RC}$$

U₀ = Anfangsspannung des Kondensators

R = Ableitwiderstand

C = Kapazität

- Durch Auflösen der Gleichung nach R ergibt sich die Gleichung, mit der ein idealer Ableitwiderstand ermittelt werden kann.

$$R_e = \frac{t_{zul}}{C \cdot \ln(U_0/U_{zul})}$$

- Somit ergibt sich die optimale Entladungskurve. Ausgehend von der Forderung, dass die Spannung (U₀) innerhalb von 0,1 sec (t_{zul}) auf 50 V (U_{zul}) abgesunken sein muss, damit die elektrostatisch gefährdeten Bauteile nicht zu lange unter hoher Spannung liegen, ist also der Ableitwiderstand der Regler für eine kontrollierte Ableitung.

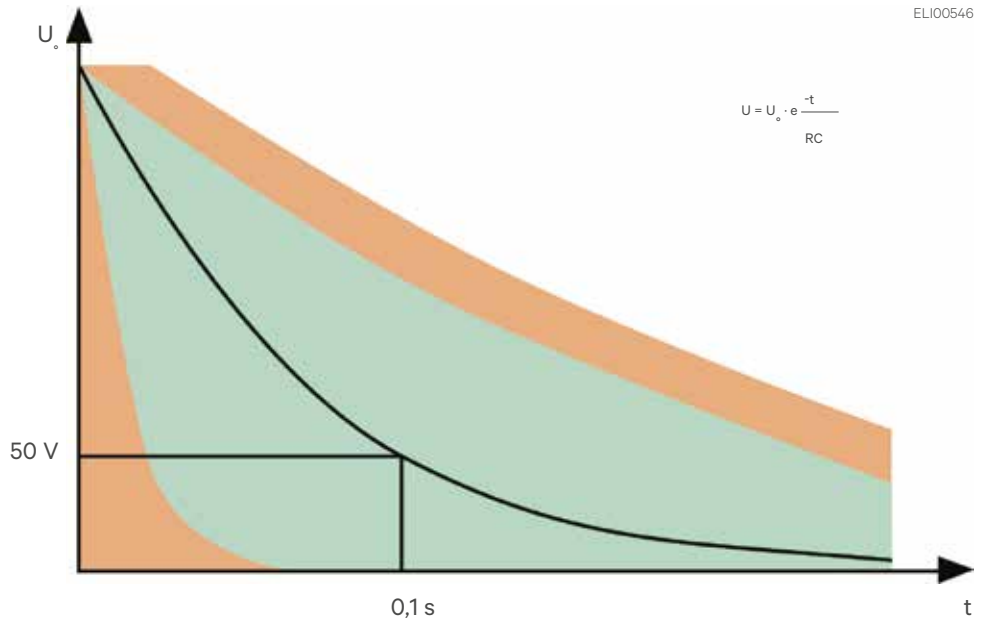
- Zur Sicherheit elektronisch gefährdeter Bauteile trägt aber auch bei, wenn Aufladungen, schon bevor sie entstehen, durch den Ausgleich verschiedener Potentiale vermieden werden. Hierfür sind leitfähige Arbeits- und Korpusflächen, Kunststoffteile aus leitfähigem Material, die Verbindung aller Teile untereinander und mit der ESD-Masse notwendig.



Elektrostatisch ableitfähig

- Gut erreichbare Anschlüsse für ESD-Potentialausgleich, zum Beispiel für Mess- und Lötgeräte, müssen an jedem Arbeitsplatz vorhanden sein. Für die sichere Verbindung zwischen Arbeitsplatz und ESD-Potentialausgleich ist ein Kabel vorgeschrieben.
- Hinzu kommen leicht lösbare Anschlusspunkte für Handgelenkbänder und andere Potentialausgleichsleitungen.

Entladungskurve von elektrostatischen Aufladungen



ELI00546

- Zur sicheren Ausstattung gehört darüber hinaus, dass auch Schubfächer und Stauräume innen und außen aus ableitfähigem Material bestehen, um hier ebenfalls Aufladungen zu vermeiden.
- Bei **Knürr® ESD-Arbeitsplätzen** sind alle genannten Forderungen erfüllt. Aus diesem Grund liegen sowohl der komplette Arbeitsplatz selbst, als auch Werkstücke, Werkzeuge und die arbeitenden Personen auf einer Äquipotentiallinie. Treten durch Reibung oder andere Ursachen Potentialdifferenzen auf, kommt es unmittelbar zu ungefährlichen Ladungsausgleichen oder zum Ladungsabfluss gegen Erde.

• **Vielfältige Einsatzgebiete**

- Hochempfindliche Bauteile brauchen aber nicht nur direkt am Elektroniker-Arbeitsplatz Schutz, genauso wichtig ist die sichere Ausstattung aller anderen Arbeitsbereiche. Auch sie müssen mit leitfähigen Tischen, Stühlen, Schränken, Transportwagen und Behältern ausgerüstet sein.



- Verfolgt man den Weg elektrostatisch gefährdeter Bauteile vom Wareneingang über internen Transport – Labor – Prüffeld – Produktion – Warenausgangskontrolle Verpackung bis zum Versand, zeigt sich, dass durchgehende ESD-Raumausstattung und ESD-Zubehör unerlässlich sind.

- Jede dieser Stationen ist ein Glied in der Qualitätskette. Wie bei jeder Kette macht ein einziges schwaches Glied alle Anstrengungen der anderen Stationen zunichte beziehungsweise unrentabel.

• **Eine durchgehende Sicherheitslösung bieten die Knürr® ESD-Arbeitsplätze**

• **Leitfähige Materialien**

- Möglich wurde die sichere Ausstattung von Knürr® ESD-Arbeitsplätzen nicht zuletzt durch die Fortschritte bei der Entwicklung und Produktion leitfähiger Materialien (Kunststoffe, Schichtstoffe, Lacke). Dank dieser Werkstoffe ist es heute gelungen, sowohl **ergonomische Anforderungen** als auch **modernes Design** und **Sicherheit** in einem System zu vereinen.

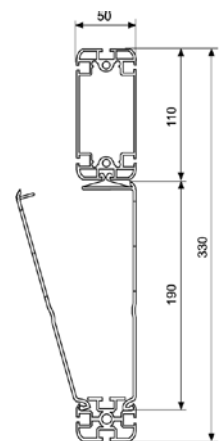
Knürr Elicon®

Verkettungsseitenteile/Abschlussseitenteile

- **Verkettungs- / Abschlussseitenteile**
 - Kabelführung vertikal im großvolumigen Kabelschacht
 - Kabelkanalabdeckungen aus Stahlblech mit Scharnierfunktion zur einfachen Verkabelung
 - Befestigung von Anbauebenen (hinten) und Aufbauebenen, sowie sonstigen Aufbauten
 - Befestigungsmöglichkeit für zusätzliche Fußausleger hinten zur Erhöhung der Standsicherheit bei Anbauten
 - Vormontierte Rastleisten für einfache und sichere Montage der Arbeitsebenen (680-760 mm, Raster 20 mm). Durch Lösen einer Schraube kann jede beliebige Arbeitshöhe auch nachträglich eingestellt werden
- **Verkettungsseitenteile**
 - Außen und innen mit segmentierter Kabelkanalabdeckung
- **Abschlussseitenteile**
 - Außen durchgehende Kabelkanalabdeckung
 - Innen segmentierte Kabelkanalabdeckung
- **Varianten**
 - Typ 1**
 - Seitenteil mit kurzem Ausleger für Arbeitsebenen Tiefe 700 mm
 - Typ 2**
 - Seitenteil mit langem Ausleger für Arbeitsebenen mit Tiefen 800/900/1000 mm
- **Material/Oberfläche**
 - Aluminium-Strangpressprofil mit Stahlausleger und - Kopfstück, antistatisch pulverbeschichtet, Struktur
 - Kabelkanalabdeckung: Stahlblech, rolliert, antistatisch pulverbeschichtet, Struktur
- **Farbkombination**
 - Bestellendziffer .2:**
 - Metallteile: RAL 7035 Lichtgrau
 - Designelemente: RAL 5003 Saphirblau
 - Bestellendziffer .9:**
 - Metallteile und Designelemente: RAL 7021 Schwarzgrau
- **Lieferzustand**
 - Vormontierte Baugruppen



CON20105



CON00065

Knürr Elicon®-Verkettungsseitenteile

B	H	T	Ausführung	Bestell-Nr.	VE
	760	650	Typ 1	04.252.150.x	1 Stk.
	760	800	Typ 2	04.252.151.x	1 Stk.
	1250	800	Typ 2	04.252.155.x	1 Stk.
	1656	800	Typ 2	04.253.151.x	1 Stk.
	2064	800	Typ 2	04.253.152.x	1 Stk.

Knürr Elicon® -Abschlussseitenteile

B	H	T	Ausführung	Bestell-Nr.	VE
	760	650	Typ 1	04.252.160.x	1 Stk.
	760	800	Typ 2	04.252.161.x	1 Stk.
	1250	800	Typ 2	04.252.165.x	1 Stk.
	1656	800	Typ 2	04.253.161.x	1 Stk.
	2064	800	Typ 2	04.253.162.x	1 Stk.

Knürr Elicon® -Seitenabdeckung, durchgehend Optional für Außenseite Seitenteil

- **Material/Oberfläche**
 - Stahlblech, rolliert, antistatisch pulverbeschichtet, Struktur
- **Farbkombination**
 - Bestellendziffer .1:**
 - RAL 7035 Lichtgrau
 - Bestellendziffer .9:**
 - RAL 7021 Schwarzgrau
- **Lieferumfang**
 - 1 Seitenteil

B	H	T	Bestell-Nr.	VE
	760		04.250.362.x	1 Stk.
	1250		04.250.367.x	1 Stk.
	1656		04.250.364.x	1 Stk.
	2064		04.250.365.x	1 Stk.



CON20107

Knürr Elicon® Arbeitsebene ESD-Ausführung

- ESD-Ausführung zur Ableitung elektrostatischer Aufladungen
 - Arbeitsebene als Schiebepatte ausgeführt zum komfortablen Zugang des horizontalen Kabelkanals
 - Die Arbeitsebene kann in beliebiger Höhe zwischen zwei Seitenteilen montiert und auch nachträglich in der Höhe variiert werden
 - Tischplatte (30 mm) mit ergonomisch geformter Vorderkante
 - Großvolumiger horizontaler Kabelkanal, zugänglich über verschiebbare Tischplatte, bzw. Abklappmechanismus
 - Kabelkanal mit integrierter C-Schiene zur Befestigung von Installationskomponenten sowie Befestigungsnut für allgemeines Zubehör
- **Material / Oberfläche**
 - Quertraverse: Aluminium Strangpressprofil, pulverbeschichtet, antistatisch Struktur
 - Tragarm: Stahlblech, pulverbeschichtet, antistatisch Struktur
 - Tischplatte: Dreischicht-Gütespanplatte FP/Y E1-Ausführung Brandschutzklasse B2; volumenleitfähig
 - Tischplattenbelag: Hochdruck-Schichtpressstoffplatte

- Kabelkanal horizontal: Stahlblech rolliert, pulverbeschichtet, antistatisch Struktur
- **Farbe**
 - Tischplatte: Lichtgrau
 - Metallteile: RAL 7035 Lichtgrau
- **Belastbarkeit**
 - 1500 N (statische Flächenlast)
- **Normen**
 - DIN 68761 für Tischplatte
 - EN 438 Klasse HGS für Hochdruck-Schichtpressstoffplatte
 - EN 61340 Elektrostatik
- **Lieferumfang**
 - 1 Tischplatte
 - 1 Quertraverse
 - 2 Tischausleger
 - 1 Kabelkanal
 - 1 detaillierte Montageanleitung
 - Montagematerial
- **Lieferzustand**
 - Vormontierte Baugruppen

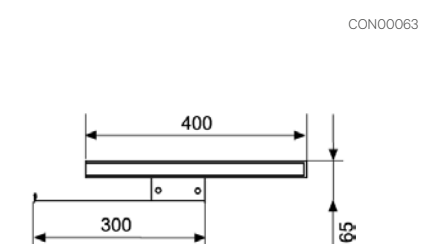
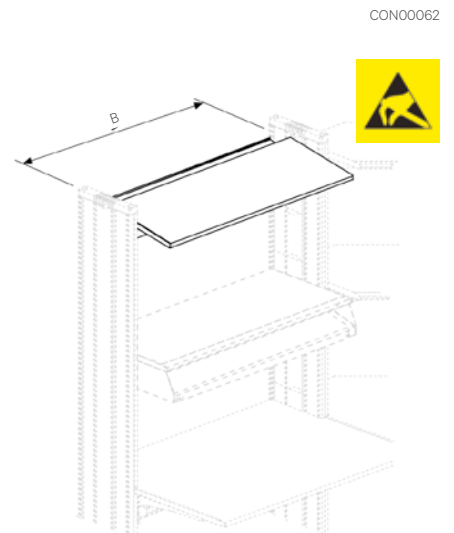
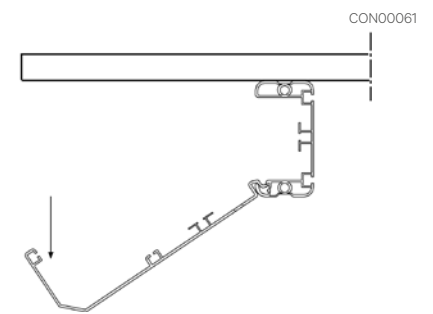
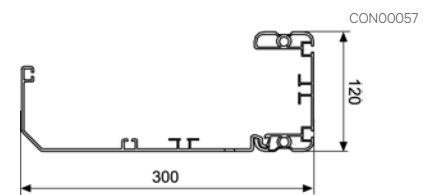
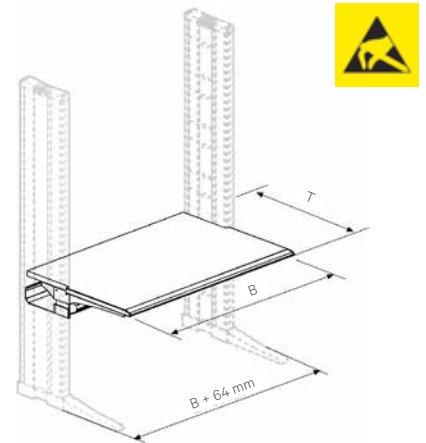
B	H	T	ESD	Bestell-Nr.	VE
800		900	•	04.272.110.1	1 Stk.
1200		900	•	04.272.111.1	1 Stk.
1600		900	•	04.272.112.1	1 Stk.
1800		900	•	04.272.113.1	1 Stk.
2000		900	•	04.272.114.1	1 Stk.

Knürr Elicon® Aufbauebene Standard, ESD-Ausführung

- ESD-Ausführung zur Ableitung elektrostatischer Aufladungen
 - Zur Nutzung des Raumes oberhalb der Tischplatte als Ablage- und Funktionsfläche mit zusätzlicher Verkabelungsmöglichkeit
 - Plattenhöhe frei wählbar
 - Kabelkanal in Quertraverse integriert
 - Neigbar 0–10°
 - Plattendicke: 30 mm
- **Material / Oberfläche**
 - Aufbauplatte: Dreischicht-Gütespanplatte FP/Y E1-Ausführung Brandschutzklasse B2, melaminbeschichtet (Direktbeschichtet), Umleimer ABS 3 mm dick Feinstruktur matt
 - Kabelkanal horizontal: Stahlblech rolliert, pulverbeschichtet, antistatisch Struktur
- **Farbe**
 - Aufbauplatte: Lichtgrau
 - Metallteile: RAL 7035 Lichtgrau

- **Belastbarkeit**
 - 750 N (statische Flächenlast)
- **Normen**
 - DIN 68761 für Aufbauplatte
 - DIN 68765 für Direktbeschichtung
 - EN 61340 Elektrostatik
- **Hinweis**
 - Achtung bei Einsatz im geneigten Zustand Abrutschsicherung verwenden
- **Lieferumfang**
 - 1 Aufbauplatte
 - 1 Kabelkanal
 - Montagematerial
- **Lieferzustand**
 - Vormontierte Baugruppen

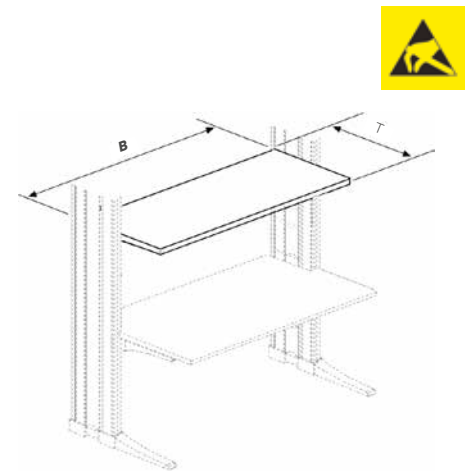
B	H	T	ESD	Bestell-Nr.	VE
800		400	•	04.278.025.1	1 Stk.
1200		400	•	04.278.016.1	1 Stk.
1600		400	•	04.278.017.1	1 Stk.
1800		400	•	04.278.018.1	1 Stk.
2000		400	•	04.278.019.1	1 Stk.



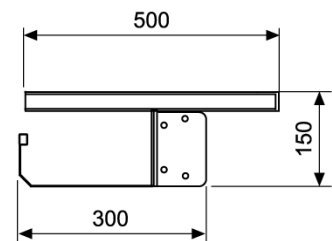
Knürr Elicon® Aufbauebene System, ESD-Ausführung

- ESD-Ausführung zur Ableitung elektrostatischer Aufladungen
 - Aufbauebene als Schiebepatte ausgeführt zum komfortablen Zugang des horizontalen Kabelkanals
 - Zur Nutzung des Raumes oberhalb der Tischplatte als Ablage und Funktionsfläche mit zusätzlicher Verkabelungsmöglichkeit
 - Stabile Quertraverse mit großvolumigem, abklappbarem und somit gut zugänglichem Kabelkanal
 - Einfache Integration von Systemeinheiten für perfekte Elektrifizierung durch C-Schiene und Befestigungsnuten
 - Plattenhöhe frei wählbar
 - Jederzeit nachrüstbar mit Tastaturablagen
 - Plattendicke: 30 mm
- **Material / Oberfläche**
 - Aufbauplatte: Dreischicht-Gütespanplatte FP/Y E1-Ausführung Brandschutzklasse B2, melaminbeschichtet (Direktbeschichtet), Umleimer ABS 3 mm dick Feinstruktur matt
 - Quertraverse: Aluminium-Strangpressprofil, pulverbeschichtet, antistatisch Struktur
 - Tragarme: Stahlblech, pulverbeschichtet, antistatisch Struktur
 - Kabelkanal horizontal: Stahlblech rolliert, pulverbeschichtet, antistatisch Struktur

- **Farbe**
 - Aufbauplatte: Lichtgrau
 - Metallteile: RAL 7035 Lichtgrau
- **Belastbarkeit**
 - 1500 N (statische Flächenlast)
- **Normen**
 - DIN 68761 für Aufbauplatte
 - DIN 68765 für Direktbeschichtung
 - EN 61340 Elektrostatik
- **Lieferumfang**
 - 1 Aufbauebene
 - 2 Ausleger
 - 1 Quertraverse
 - 1 Kabelkanal
 - Montagematerial
- **Lieferzustand**
 - Vormontierte Baugruppen



CON00064



CON00037

B	H	T	ESD	Bestell-Nr.	VE
800		500	•	04.278.025.1	1 Stk.
1200		500	•	04.278.026.1	1 Stk.
1600		500	•	04.278.027.1	1 Stk.
1800		500	•	04.278.028.1	1 Stk.
2000		500	•	04.278.029.1	1 Stk.



Die passende Monitorbefestigung finden Sie ab **Seite 245**

Bemaßung in mm: B = Breite
H = Höhe
T = Tiefe
h = Einbauhöhe
t = Nutztiefe
L = Länge

HE = Anzahl genormte Höheneinheiten, 1 HE = 44,45 mm
19" = 482,6 mm,
(geeignet für 19"-Einbau nach DIN 41494)
VE = Verpackungseinheit

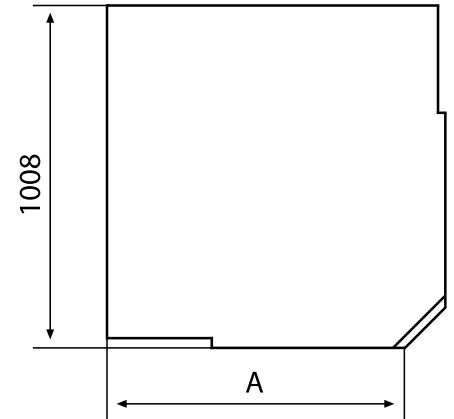
Umrechnung: 1 inch = 25,4 mm

Ersetzen Sie „x“ durch die Endziffer Ihrer Farbwahl

Knürr Elicon® 90°-Wanddeckteil, ESD



- ESD-Ausführung zur Ableitung elektro-statischer Aufladungen
 - Die ergonomisch geformte Vorderkante sorgt für optimale Arbeitsbedingungen
 - Höhenvariabel für exakte Anpassung an Bediener und Hardware
 - Mit Tragarmen zur direkten Anbindung an die Seitenteile
 - Großvolumiger horizontaler Kabelkanal, zugänglich über abnehmbare Eckteilplatte bzw. Abklappmechanismus
 - Kabelkanal mit integrierter C-Schiene zur Befestigung von Installationskomponenten sowie T-Nut zur Befestigung von allgemeinem Zubehör
 - Mit Seitenteilen auch als Tischabschluss zu verwenden
- **Material / Oberfläche**
 - Quertraverse: Aluminium-Strangpressprofil, antistatisch pulverbeschichtet Struktur
 - Tragarme: Stahlblech, antistatisch pulverbeschichtet, Struktur
 - Tischplatte: Dreischicht-Gütespanplatte FP / Y E1-Ausführung, Brandschutzklasse B2; volumenleitfähig
 - Tischplattenbelag: Hochdruck-Schichtpressstoffplatte
 - **Farbkombination**
 - Tischplatte: Lichtgrau
 - Metallteile: RAL 7035 Lichtgrau
 - **Belastbarkeit**
 - 1500 N (statische Flächenlast)
 - **Normen**
 - DIN 68761 für Tischplatte
 - EN 438 Klasse HGS für Hochdruck-Schichtpressstoffplatte
 - EN 61340 Elektrostatik
 - **Lieferumfang**
 - 1 Eckteilplatte
 - 1 Tischauflage komplett mit Quertraverse
 - 2 Tischausleger und Kabelkanal
 - 1 Stützfuß, einstellbar für Tischhöhe 680-760 mm
 - Montagematerial
 - **Lieferzustand**
 - Vormontierte Baugruppen



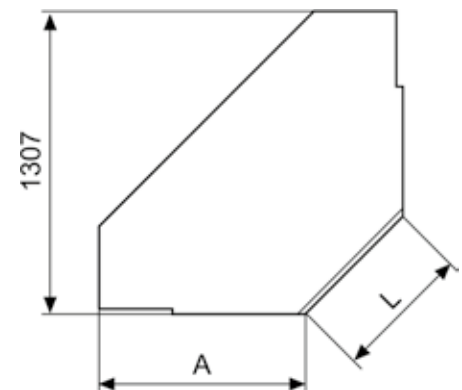
CON00031

B	H	T	A	ESD	Ausführung	Bestell-Nr.	VE
			900	•	90°, wand	04.272.556.1	1 Stk.

Knürr Elicon® Trapezdeckteil, ESD



- ESD-Ausführung zur Ableitung elektro-statischer Aufladungen
 - Die ergonomisch geformte Vorderkante sorgt für optimale Arbeitsbedingungen
 - Höhenvariabel für exakte Anpassung an Bediener und Hardware
 - Mit Tragarmen zur direkten Anbindung an die Seitenteile
 - Großvolumiger horizontaler Kabelkanal, zugänglich über abnehmbare Eckteilplatte bzw. Abklappmechanismus
 - Kabelkanal mit integrierter C-Schiene zur Befestigung von Installationskomponenten sowie T-Nut zur Befestigung von allgemeinem Zubehör
 - Mit Seitenteilen auch als Tischabschluss zu verwenden
- **Material / Oberfläche**
 - Quertraverse: Aluminium-Strangpressprofil, pulverbeschichtet, antistatisch Struktur
 - Tragarme: Stahlblech, pulverbeschichtet, antistatisch Struktur
 - Tischplatte: Dreischicht-Gütespanplatte FP / Y E1-Ausführung, Brandschutzklasse B2; volumenleitfähig
 - Tischplattenbelag: Hochdruck-Schichtpressstoffplatte
 - **Farbkombination**
 - Tischplatte: Lichtgrau
 - Metallteile: RAL 7035 Lichtgrau
 - **Belastbarkeit**
 - 1500 N (statische Flächenlast)
 - **Normen**
 - ESD-Ausführung
 - DIN 68761 für Tischplatte
 - EN 438 Klasse HGS für Hochdruck-Schichtpressstoffplatte
 - EN 61340 Elektrostatik
 - **Lieferumfang**
 - 1 Eckteilplatte
 - 1 Tischauflage komplett mit Quertraverse
 - 2 Tischausleger und Kabelkanal
 - 1 Stützfuß, einstellbar für Tischhöhe 680-760 mm
 - Montagematerial
 - **How supplied**
 - Preassembled modules

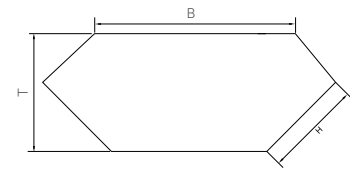


CON00032

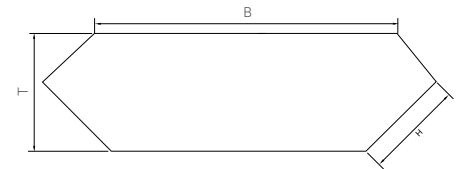
B	H	T	A	ESD	L	Ausführung	Bestell-Nr.	VE
			900	•	600	Trapezdeckteil	04.272.560.1	1 Stk.

Knürr Elicon® Aufbauebene-Eckteile, ESD Standard-Tiefe 400 mm

- ESD-Ausführung zur Ableitung elektrostatischer Aufladungen
 - Zur Nutzung des Raumes oberhalb der Tischplatte als Ablage- und Funktionsfläche mit zusätzlicher Verkabelungsmöglichkeit
 - Plattenhöhe frei wählbar
 - Kabelkanal in Quertraverse integriert
- **Farbkombination**
 - Aufbauplatte: Lichtgrau
 - Metallteile: RAL 7035 Lichtgrau
 - **Belastbarkeit**
 - 750 N (statische Flächenlast)
 - **Normen**
 - DIN 68761 für Aufbauplatte
 - DIN 68765 für Direktbeschichtung
 - EN 61340 Elektrostatik
 - **Lieferumfang**
 - 1 Aufbauplatte
 - 1 Kabelkanal
 - Montagematerial
 - **Lieferzustand**
 - Vormontierte Baugruppen



CON20007

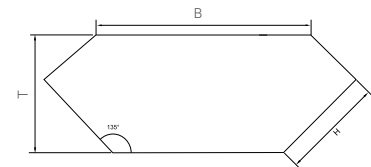


CON20008

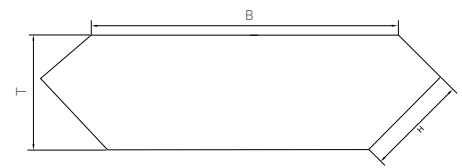
B	H	T	ESD	Ausführung	Bestell-Nr.	VE
824	400	495	•	90° wand	04.278.032.1	1 Stk.
1247	400	495	•	Trapez und Trapezwand	04.278.033.1	1 Stk.

Knürr Elicon® Aufbauebene-Eckteile, ESD System-Tiefe 500 mm

- ESD-Ausführung zur Ableitung elektrostatischer Aufladungen
 - Zur Nutzung des Raumes oberhalb der Tischplatte als Ablage- und Funktionsfläche mit zusätzlicher Verkabelungsmöglichkeit
 - Stabile Quertraverse mit großvolumigem, abklappbarem und somit gut zugänglichem Kabelkanal
 - Einfache Integration von Systemeinbauten für perfekte Elektrifizierung durch C-Schiene und Befestigungsnuten
 - Plattenhöhe frei wählbar
 - Jederzeit nachrüstbar mit Tastaturablagen
- **Farbkombination**
 - Aufbauplatte: Lichtgrau
 - Metallteile: RAL 5003 Lichtgrau
 - **Belastbarkeit**
 - 1500 N (statische Flächenlast)
 - **Normen**
 - DIN 68761 für Aufbauplatte
 - DIN 68765 für Direktbeschichtung
 - EN 61340 Elektrostatik
 - **Lieferumfang**
 - 1 Aufbauplatte
 - 2 Ausleger
 - 1 Quertraverse
 - 1 Kabelkanal
 - Montagematerial
 - **Lieferzustand**
 - Vormontierte Baugruppen



CON20009



CON20010

B	H	T	ESD	Ausführung	Bestell-Nr.	VE
907	500	595	•	90° wand	04.278.036.1	1 Stk.
1319	500	595	•	Trapez und Trapezwand	04.278.037.1	1 Stk.

Bemaßung in mm: B = Breite
H = Höhe
T = Tiefe
h = Einbauhöhe
t = Nutztiefe
L = Länge

HE = Anzahl genormte Höheneinheiten, 1 HE = 44,45 mm
19" = 482,6 mm
(geeignet für 19"-Einbau nach DIN 41494)
VE = Verpackungseinheit

Umrechnung: 1 inch = 25,4 mm
Ersetzen Sie „x“ durch die Endziffer Ihrer Farbwahl

Knürr Elicon®-PC-Unterbau

- Korpus verleimt
 - Mit passiver Belüftung hinten oben
 - Vorne Vollglastüre und Schloss
 - Stationär mit Stellfüßen
 - Mit Kabeleinführungsset Durchmesser 80 mm hinten oben für Verkabelung in den vertikalen Kabelkanal
- **Material / Oberfläche**
 - Korpus: Dreischichtgütespanplatte FP/Y E 1 - Ausführung Brandschutzklasse B2, direkt beschichtet
 - Fronttüre: Vollglastüre ESG 6 mm Klarglas
 - **Farbkombination**
 - **Bestellendziffer .1:**
 - Korpus: lichtgrau
 - Türe: Vollglastür ESG 6 mm Klarglas
 - **Bestellendziffer .5:**
 - Korpus: schwarzgrau
 - Türe: Vollglastür ESG 6 mm Klarglas
 - **Lieferumfang**
 - 1 PC - Unterbau
 - Montagematerial
 - **Lieferzustand**
 - Vormontiert

B	H	T	b	h	t	Ausführung	Bestell-Nr.	VE
363	700	875	312	566	825	Schloss links	00.320.520.x	1 Stk.
363	700	875	312	566	825	Schloss rechts	00.320.521.x	1 Stk.



CON20090

Smaract 19"-Unterbau für Knürr Elicon®

- 19"-Unterbau Einbauhöhe 536 mm
 - 19" T-Nutprofil vorne für stufenlose Befestigung der Einbaukomponenten
 - Rückseitig mit verkürzter Blechtür unten
 - Rückseitig mit Abdeckplatte mit Kabeldurchführung oben
 - Für Einbauten nach IEC 297-3
- **Material**
 - Strangpressprofil Aluminium
 - Eckverbinder Alu-Druckguss
 - Verkleidungsteile pulverbeschichtet
 - Struktur
 - Glastür: Stahlblech mit Einscheibensicherheitsglas
 - Blechtür: Stahlblech
 - **Ausführung**
 - IP 20
 - **Raumangebot**
 - 82% der Grundfläche als nutzbare Fläche für Einbau und Kabelführung
 - **Oberfläche**
 - Grundgestell blank
 - Verkleidungsteile, Front- und Rücktüre RAL 7035 lichtgrau
- **Prüfungen**
 - Sicherheit nach EN 50298 und EN 60950
 - Schutzleiter/Erde nach DIN VDE 0701-1
 - IP-Test nach DIN EN 60529
 - **Lieferumfang**
 - 1 Grundgestell
 - 2 Seitenteile geschlossen
 - 1 Rücktür verkürzt
 - 1 Abdeckplatte mit Kabeldurchführung
 - 2 19"-Aluminium-Vertikalprofile, vorne mit T-Nut
 - 1 Erdungsset
 - 1 Montagesatz
 - 1 Montageanleitung
 - **Hinweis**
 - Zum Einbau des 19"-Unterbau Smaract ist 1 Stück Quertraverse nötig für Tiefe 900 mm Passend für Tiefe 900 mm
 - **Lieferzustand**
 - Komplett vormontiert



CON20051



CON20050



CON20051



CON20052

B	H	T	HE	h	Ausführung	Bestell-Nr.	VE
600	598	600	12	536	Ohne Tür	04.252.600.1	1 Stk.
600	598	600	12	536	Mit Glastür	04.252.602.1	1 Stk.
600	598	600	12	536	Mit Blechtür	04.252.603.1	1 Stk.

Bemaßung in mm:
 B = Breite
 H = Höhe
 T = Tiefe
 h = Einbauhöhe
 t = Nutztiefe
 L = Länge

HE = Anzahl genormte Höheneinheiten, 1 HE = 44,45 mm
 19" = 482,6 mm,
 (geeignet für 19"-Einbau nach DIN 41494)
 VE = Verpackungseinheit
 kg = Gewicht

Umrechnung:
 1 inch = 25,4 mm
 1 pound = 453,6 g

Ersetzen Sie „x“ durch die Endziffer Ihrer Farbwahl

Quertraverse

- Material / Oberfläche**

- Stahlblech, pulverbeschichtet Struktur, RAL 7035

- Hinweis**

- Wird zum Einbau des 19"-Unterbau Smaract in Knürr Elicon® benötigt

B	Bestell-Nr.	VE
800	04.250.650.1	1 Stk.
1200	04.250.651.1	1 Stk.
1600	04.250.652.1	1 Stk.
1800	04.250.653.1	1 Stk.
2000	04.250.654.1	1 Stk.



CON20053

GARANTIE & WARTUNGSPAKETE

ESSENTIAL



LEISTUNGSUMFANG:

- **24/7 Service-Hotline** – jederzeit erreichbar für schnelle Unterstützung durch unsere Experten
- **Zuverlässige Entstörung** – Serviceeinsatz innerhalb von maximal 10 Arbeitstagen
- **Ersatzmaterial inklusive** – keine zusätzlichen Materialkosten im Defektfall

Knürr® Garantie – ESSENTIAL

Beschreibung	Bestell-Nr.
Garantie 24 Monate (2Y)	94.000.024.0
Garantie 36 Monate (3Y)	94.000.036.0
Garantie 48 Monate (4Y)	94.000.048.0
Garantie 60 Monate (5Y)	94.000.060.0

Knürr® proaktive Wartung vor Ort

Beschreibung	Bestell-Nr.
Wartung	94.001.000.0
Wartung mit DGUV/V3	94.001.000.0000001
Wartung mit Thermoscan	94.001.000.0000002

*Gemäß Knürr-Garantiebedingungen

PREMIUM



LEISTUNGSUMFANG:

- **24/7 Service-Hotline** – jederzeit erreichbar für schnelle Unterstützung durch unsere Experten
- **Zuverlässige Entstörung** – Serviceeinsatz innerhalb von maximal 5 Arbeitstagen
- **Ersatzmaterial inklusive** – keine zusätzlichen Materialkosten im Defektfall
- **Instandsetzung vor Ort inklusive** – Anfahrt und Arbeitszeit bereits im Servicepaket enthalten

Knürr® Garantie – PREMIUM

Beschreibung	Bestell-Nr.
Garantie 24 Monate (2Y)	94.000.024.1
Garantie 36 Monate (3Y)	94.000.036.1
Garantie 48 Monate (4Y)	94.000.048.1
Garantie 60 Monate (5Y)	94.000.060.1
Garantie 72 Monate (6Y)	94.000.072.1
Garantie 84 Monate (7Y)	94.000.084.1
Garantie 96 Monate (8Y)	94.000.096.1
Garantie 108 Monate (9Y)	94.000.108.1
Garantie 120 Monate (10Y)	94.000.120.1

Ergonomische Produkte und Lösungen aus einer Hand.

Die **Knürr GmbH** zählt zu den weltweit führenden Spezialisten für innovative Lösungen in sicherheits- und leistungskritischen Leitstellen sowie Kontrollräumen. Seit über 50 Jahren realisiert das Unternehmen mit Hauptsitz in Deutschland maßgeschneiderte und vollintegrierte Arbeitsplatzsysteme für den anspruchsvollen 24/7-Einsatz.

Mehr zu Knürr® Lösungen und Dienstleistungen unter
www.knuerr.com

Knürr GmbH
 Mariakirchener Straße 38
 94424 Arnstorf
 Germany
 T +49 8723 28 0
 F +49 8723 28 138
info@knuerr.com
www.knuerr.com



knürr
World of control rooms

knuerr.com | **Knürr GmbH**, Mariakirchener Straße 38, 94424 Arnstorf, Germany ID-Nr. DE 363797731

© 2026 Knürr GmbH. Alle Rechte vorbehalten. Knürr® und das Knürr logo sind Handelsmarken oder eingetragene Handelsmarken der Firma Knürr GmbH. Alle anderen Namen und Logos auf die Bezug genommen wird, sind Handelsnamen, Handelsmarken oder eingetragene Handelsmarken der entsprechenden Eigner. Trotz größter Sorgfalt hinsichtlich Richtigkeit und Vollständigkeit übernimmt Knürr GmbH keine Verantwortung für die Inhalte und weist alle Haftung für Schäden zurück, die aus der Verwendung der abgedruckten Informationen, aus Fehlern oder Auslassungen entstehen. Technische Daten können ohne vorherige Ankündigung geändert werden.

09.991.116.0.000001 • DE • #10065 Version 19.03.2026