



knürr
World of control rooms

CONTROL ROOM SOLUTIONS BOOK

2026 / FR-V1

ÉCLAIRAGE DU POSTE DE TRAVAIL

251 à 260



Niveaux d'éclairage du poste de travail

Du point de vue ergonomique, un poste de travail est structuré en plusieurs zones d'accès. Knürr divise celle-ci en trois zones différentes :

- **Tâche**

- Zone d'activité manuelle immédiate. Espace pour la souris, les ustensiles d'écriture et les équipements de communication. Les lumières sur les tâches sont prévues pour éclairer de façon sélective la zone située directement devant l'opérateur. Cette lumière ne doit pas perturber les autres postes de travail et peut être réglée en intensité.

- **Poste de travail**

- Zone d'activité manuelle immédiate et par delà, toute la surface de travail restante de la console. Installée avec

bras d'extension zénithaux ou comme lampe montée en sous-face. Les sources de lumière autorisent 500 Lux dans la zone de travail. Un surdimensionnement préventif peut compenser l'atténuation des LED au cours du temps. Les panneaux de commande sont situés devant, sous le plan de travail et d'accès facile.

- **Niveau pièce**

- Les lampes montées au plafond sont avantageuses pour obtenir une vue sans obstruction sur un mur d'image. Ces lampes zénithales éclairent la console de lumière directe et indirecte et par conséquent, peuvent s'intégrer dans l'éclairage de la pièce. Système de connexion GST18, les commandes DALI et radio permettent une installation facile.



Tâche

DAA20082



Poste de travail

DAA20055



Niveau pièce

ACC20013

Tâche

LED articulée Knürr

La lampe Knürr à LED, articulée, est équipée d'une lampe lumineuse à LED offrant un éclairage confortable dédié à la tâche ainsi qu'un bouton de variateur facilement accessible.

Un réflecteur plastique hautement réfléchissant et spécialement développé assure de pouvoir travailler sans reflets. De plus, même avec de tels chiffres impressionnants de performance, la lampe de travail Knürr à LED est économiquement surprenante en termes de consommation d'énergie, avec seulement 8 W de consommation installée pour un éclairage moyen allant jusqu'à 700 lx.

- Légère et facile à ajuster à votre position individuelle
- Réflecteur spécialement développé, pour un éclairage antireflet
- Commande et variation avec fonction mémoire, par bouton facilement accessible dans la tête du luminaire
- Possibilité de réglage de coupure automatique et de comportement à l'allumage

- Technique à LED sans maintenance, avec une durée de vie allant jusqu'à 50 000 heures et plus

Caractéristiques techniques

- Température de couleur blanc neutre 4 000 K
- Charge raccordée 100-240 V ; 50/60 Hz
- Puissance consommée : 8 W env.
- Flux lumineux 600 lm env.
- Efficacité lumineuse 75 lm/W env.
- Facteur d'efficacité d'éclairage 93 lx/W (85 en std)
- Indice de rendu des couleurs (IRC) > 80
- Fourni avec câble secteur de 3 m et fiche secteur type CEE 7 / 16 (fiche Euro)
- Différentes fixations en accessoires

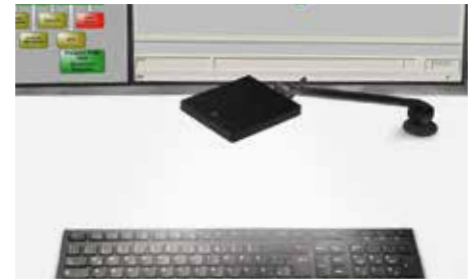
Couleur

- Noir aluminium revêtu (pour la version Task LED et Task LED L)
- Argent métallisé pour Task LED SL

Éléments livrés

- 1 LED articulée Knürr (veuillez toujours commander l'adaptateur de montage de votre choix)

Description	Modèle	Référence	UE
LED articulée Knürr L	3 charnières (2 bras) Couleur : Noir	long/court	00.350.174.9 1 unité
LED articulée Knürr SL	3 charnières (2 bras) Couleur : argent métallique	court/long	00.350.174.7 1 unité



LED articulée Knürr

DAA20082



LED articulée Knürr L

DAA20083



LED articulée Knürr SL

Dimensions en mm : L = largeur
H = hauteur
P = profondeur
h = hauteur de montage
p = profondeur utile
Lo = longueur
U = nombre d'unités de hauteur normalisée, 1 U = 44,45 mm
19" = 482,6 mm, (convient pour montage 19" selon norme DIN 41494)
UE = unité d'emballage
kg = poids

Conversion : 1 pouce = 25,4 mm
1 livre = 453,6 g
remplacer "x" par le dernier chiffre de votre choix de coloris

Tâche

LED à l'écran

La LED d'écran garantit un éclairage uniforme et non éblouissant, ce qui réduit la fatigue oculaire. Cela contribue à un environnement de travail ergonomique et agréable. Un éclairage précis de la surface de travail favorise la concentration et l'efficacité dans l'exécution des tâches. En outre, la LED d'écran permet d'ajuster la température de la lumière en continu. De cette manière, la couleur de la lumière peut être adaptée individuellement aux exigences de l'activité concernée ou aux préférences personnelles.

Caractéristiques techniques

- Puissance absorbée : 5W
- flux lumineux : 275lm
- IRC : Ra>95
- Entrée : 5V/1A USB type-C
- Couleur de la lumière : réglable de 3000K à 6500K

Éléments livrés

- 1 LED d'écran

Veillez noter

- En règle générale, l'alimentation électrique de la lampe se fait directement via le port USB du moniteur. Si un bloc d'alimentation séparé est nécessaire, il doit être commandé séparément.

Modèle	Référence	UE
Screen-LED Pro	00.350.207.9	1 unité
Screen-LED Curved	00.350.208.9	1 unité
Chargeur 5V 2.4A (USB-A)	00.350.209.9	1 unité



• LED •

Screen-LED Pro



• LED •

Screen-LED Curved

Screen Bar Halo

Caractéristiques techniques

- Couleur de lumière : 2.700 Kelvin blanc chaud / 6.500 Kelvin blanc lumière du jour
- Dimmable : Oui
- Couleur : Gris
- Pied : pied de serrage
- Indice de rendu des couleurs (IRC) Ra=95
- Luminosité de la lumière :
 - centrale Intensité lumineuse 800lux (hauteur 45cm)
 - Niveau d'éclairage (à 500 lux) 63cm x 40cm
- Alimentation électrique
 - Entrée de courant 5V / max.1.3A Port USB
 - Consommation électrique 6.5 Watt (max.)

Éléments livrés

- 1 Luminaire

Remarque

- En règle générale, l'alimentation électrique de la lampe se fait directement via le port USB du moniteur.
- Si un bloc d'alimentation séparé est nécessaire, il doit être commandé séparément.

Modèle	Référence	UE
Screen Bar Halo	00.350.213.9	1 unité



Screen Bar Halo

Tâche

Nano-LED

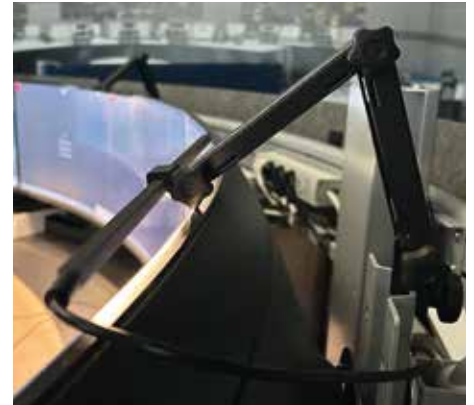
Le Knürr Nano LED assure un éclairage uniforme et sans éblouissement, ce qui réduit la fatigue oculaire. Cela contribue à un environnement de travail ergonomique et agréable. L'éclairage précis de la surface de travail favorise la concentration et l'efficacité dans l'exécution des tâches.

• Caractéristiques techniques

- Classe de protection : IP20 Domaine d'application : Intérieur
- Intensité lumineuse : 511 lm
- Couleur de la lumière : 4000 K Rendu des couleurs : CRI = 97 Durée de vie : L85 / 50000 h
- Cohérence des couleurs : MacAdam initial = 3 SDCM

• Éléments livrés

- 1 Knürr Nano LED B400 avec fixation au support TFT
- 1 unité de boutons-poussoirs
- 1 unité d'alimentation



Nano-LED

• LED •

Modèle	Description	Référence	UE
Nano-LED	Nano LED 1 moniteur	00.350.206.9	1 unité
Nano-LED	Nano LED 2 moniteurs	00.350.206.9.000001	1 unité
Nano-LED	Nano LED 3 moniteurs	00.350.206.9.000002	1 unité
Nano-LED	Nano LED 4 moniteurs	00.350.206.9.000003	1 unité
Nano-LED	Nano LED 5 moniteurs	00.350.206.9.000004	1 unité



Dimensions en mm : L = largeur
H = hauteur
P = profondeur
h = hauteur de montage
p = profondeur utile
Lo = longueur
U = nombre d'unités de hauteur normalisée, 1 U = 44,45 mm
19" = 482,6 mm, (convient pour montage 19" selon norme DIN 41494)
UE = unité d'emballage
kg = poids

Conversion : 1 pouce = 25,4 mm
1 livre = 453,6 g
remplacer "x" par le dernier chiffre de votre choix de coloris

Tâche

Adaptateurs de montage

Information importante

- Nos lampes de poste de travail sont fournies avec adaptateur universel en standard. Veuillez commander l'adaptateur correspondant ou la console Knürr respective.

Versions

Rail fonctionnel

- pour installation sur rails fonctionnels tels qu'utilisés avec Ergocon, Elicon ou Dacobas

Profilé Dacobas

- pour installation en rainure en T sur profilés Dacobas et Elicon, à toute hauteur

Plan de travail

- Pour installation directe dans le plan de travail

Profilé Dacobas/Elicon (sommel)

- Pour fixation au sommet des profilés Dacobas ou Elicon

Adaptateur universel de montage

- Pour fixation sur plans de travail d'une hauteur max. de 70 mm

Éléments livrés

- 1 adaptateur
- Quincaillerie de montage

Couleur/surfaces

- Plastique / aluminium thermolaqué

Système	Couleur	Référence	UE
Rail fonctionnel	RAL9006 aluminium blanc	01.316.225.9	1 jeu
Profilé Dacobas	RAL9006 aluminium blanc	01.316.256.9	1 jeu
Adaptateur de plan de travail	noir	00.350.181.9	1 unité
Profilé Dacobas (sommel)	RAL5008 gris bleu	00.350.156.1	1 jeu
Profilé Elicon (sommel)		00.351.031.7	1 jeu
Adaptateur universel de montage	noir	00.350.180.9	1 unité



DAA20053

Adaptateur de montage pour rail fonctionnel



ACC20014

Adaptateur de montage pour profilé Dacobas (côté)



DAA20085

Adaptateur de montage plan de travail



DAA20086

Adaptateur de montage plan de travail



DAC20036

Adaptateur de montage pour profilé Dacobas (sommel)



CON20017

Adaptateur de montage pour profilé Elicon (sommel)



ACC20050

Adaptateur universel de montage

Poste de travail

Sous-structure technique Éclairage avec fixation magnétique

- Solution économique et peu encombrante pour l'éclairage des armoires et des boîtiers. La technologie LED ultramoderne garantit une longue durée de vie sans entretien.
- Les principales caractéristiques sont les suivantes :
 - capteur de mouvement ou interrupteur intégré
 - montage magnétique simple pour plus de flexibilité
 - la plage de tension combinée AC & DC permet une utilisation universelle avec un seul modèle
 - connecteur Wieland pour une installation rapide et installation facile
- **Matériau / Surface**
 - Plastique PC
- **Dimensions**
 - largeur : 400 mm
- **Éléments livrés**
 - 1 luminaire
- **Remarque**
 - veuillez commander le câble souhaité séparément



Sous-structure technique Éclairage

Modèle	Référence	UE
Luminaire avec capteur de mouvement (PIR)	00.350.158.1	1 unité
Luminaire avec interrupteur	00.350.158.2	1 unité
Câble de raccordement de la lampe LED 2 mètres	00.350.158.3	1 unité

Dimensions en mm : L = largeur
 H = hauteur
 P = profondeur
 h = hauteur de montage
 p = profondeur utile
 Lo = longueur

U = nombre d'unités de hauteur normalisée, 1 U = 44,45 mm
 19" = 482,6 mm, (convient pour montage 19" selon norme DIN 41494)
 UE = unité d'emballage
 kg = poids

Conversion : 1 pouce = 25,4 mm
 1 livre = 453,6 g

remplacer "x" par le dernier chiffre de votre choix de coloris

Poste de travail

Lampe à LED Knürr® Lumax Installation système ou sur poste de travail

- Modules à LED à la pointe de la technique pour la plus grande efficacité
 - antireflet
 - Propriétés photométriques contrôlées selon la norme NF EN 13032-1
 - Modules à LED surdimensionnés, autorisant une atténuation les premières années d'utilisation et garantissant ainsi une longévité extrême
 - Intensité variable par fonction « intensité tactile » sur bouton poussoir sur la lampe ou le plateau
 - S'adapte parfaitement sur les consoles Knürr (adaptateurs pour rails multifonction Knürr)
 - Inclinable à 20°
- **Matériau**
- tôle d'acier thermolaquée
- **Combinaisons de couleurs**
- Lampe :**
- Microstructure gris métallique
- Capot latéral:**
- Microstructure RAL 9007 gris aluminium
- Version lampe système :**
- .9 = supports en microstructure gris métallique
 - .7 = supports en RAL 9006 aluminium blanc
- **Caractéristiques techniques (W1140)**
- Dimensions :**
- Largeur : 1140 mm
 - Hauteur : 30 mm (sans adaptateur de montage)
 - Profondeur : 100 mm
- Lumière :**
- Flux lumineux 2160 lm env.
 - Efficacité lumineuse : 80 lm/W
- **Caractéristiques techniques (W1700)**
- Dimensions :**
- Largeur : 1700 mm
 - Hauteur : 30 mm (sans adaptateur de montage)
 - Profondeur : 100 mm
- Lumière :**
- Flux lumineux 3255 lm env.
 - Efficacité lumineuse : 83 lm/W
 - Température de couleur : 4000 K
 - Indice de rendu des couleurs : Ra > 80
 - ETCC : 4
 - Plage de variation : 1 à 100 %
 - Longévité moyenne (LED) : 50 000 h
- Partie électrique :**
- Puissance consommée max 27 W
 - Alimentation : 220 – 240 V 50/60 Hz
- **Partie électrique :**
- Puissance consommée max 39 W
 - Alimentation : 220 – 240 V 50/60 Hz
- **Éléments livrés**
- 1 lampe à LED avec pilote LED intégré
 - Version avec interrupteur déporté : 1 module à bouton-poussoir externe pour commande et gradation
 - Lampe système zénithale : Avec adaptateurs au rail multifonction Knürr
 - 1 câble avec terre
 - Quincaillerie de montage
- **Type de livraison**
- Prémonté



ACC20016

• LED •

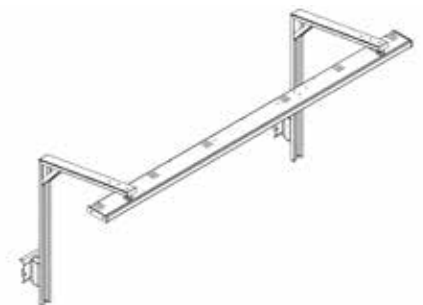


Lampe à LED Knürr Lumax

DAA20055



Lampe de poste de travail (monté en sous-face)



Lampe système

Description	Modèle	Référence	UE
LED Knürr Lumax 1140U 4000K int.	Lampe poste de travail à BP intégré	00.350.182.9	1 unité
LED Knürr Lumax 1140U 4000K ext	Lampe poste de travail à BP déporté (sous plateau)	00.350.183.9	1 unité
LED Knürr Lumax 1700U 4000K int.	Lampe poste de travail à BP intégré	00.350.186.9	1 unité
LED Knürr Lumax 1700U 4000K ext	Lampe poste de travail à BP déporté (sous plateau)	00.350.187.9	1 unité
LED Knürr Lumax 1140B 4000 K ext	Lampe système à BP déporté (sous plateau)	00.350.185.7	1 unité
LED Knürr Lumax 1140B 4000 K ext	Lampe système à BP déporté (sous plateau)	00.350.185.9	1 unité
LED Knürr Lumax 1700B 4000 K ext	Lampe système à BP déporté (sous plateau)	00.350.189.7	1 unité
LED Knürr Lumax 1700B 4000 K ext	Lampe système à BP déporté (sous plateau)	00.350.189.9	1 unité
Kit de fixation pour installation sur plan de travail	Lampe système zénithale	00.350.198.7	1 unité

Poste de travail

LED Smart Knürr®

Lampe à LED moderne de sous-face, pour installation en dessous d'un panneau de superstructure de poste de travail.

- Technique à LED pour une efficacité énergétique optimale
 - Capot en verre mat empêchant les reflets directs
 - Alimentation électronique intégrée, pour une esthétique affinée
 - Bouton Marche/Arrêt facile d'accès
 - Lampe inclinable à 15°
 - Montage simple
- **Matériau**
 - Tôle d'acier, thermolaquée
 - **Finition**
 - thermolaquage RAL 9006 aluminium blanc

Caractéristiques techniques

Dimensions :

- Hauteur hors tout : 80 mm env.
- Largeur hors tout : voir tableau

Lumière :

- Flux lumineux :
1100 lm (version L 700 mm)
1780 lm (version L 1300 mm)
- Couleur de lumière : blanc neutre (EN 12464-1)
- Température de couleur : 4000 K
- Indice de rendu des couleurs : Ra > 80

Partie électrique :

- Puissance consommée max.
10 W (version L 700 mm)
18 W (version L 1300 mm)
- Alimentation : 220 – 240 V 50/60 Hz
- Interrupteur marche/arrêt intégré
- Prise C13
- Câble d'alimentation avec terre, 2,0 m

Éléments livrés

- 1 lampe à LED Smart
- quincaillerie de montage
- 1 cordon d'alimentation

• LED •



ACC20017

• LED •



LED Smart Knürr

ACC20018

Modèle	L	Référence	UE
Lampe de sous-face	700	00.350.190.9	1 unité
Lampe de sous-face	1300	00.350.191.9	1 unité

Dimensions en mm : L = largeur
H = hauteur
P = profondeur
h = hauteur de montage
p = profondeur utile
Lo = longueur

U = nombre d'unités de hauteur normalisée, 1 U = 44,45 mm
19" = 482,6 mm, (convient pour montage 19" selon norme DIN 41494)
UE = unité d'emballage
kg = poids

Conversion : 1 pouce = 25,4 mm
1 livre = 453,6 g

remplacer "x" par le dernier chiffre de votre choix de coloris

Poste de travail

LED de Knürr® suspendue

Luminaire suspendu. Montage suspendu au plafond, design extra plat ne bloquant pas la vue sur les grands murs d'image à tables de console multiples. Part de lumière directe avec lumière périphérique et technique de faisceau de lumière pour une émission homogène de la lumière. Part de lumière indirecte avec diffuseur papillon, pour une émission large de la lumière. Totalement antireflet. Distance variable au plafond permettant l'utilisation dans les pièces de hauteur allant de 2,5 à 4,2 m. Installation facile : Il suffit d'une prise avec terre ou d'une prise GST18 au plafond. La commande s'effectue par radio via le module BT.

• Finition

- Thermolaquée blanc

• Matériau

- Tôle d'acier, thermolaquée
- Capot de lampe : Acrylique (PMMA) transparent (sans couleur)

• Caractéristiques techniques

- Équipé de LED
- Raccordement : 220 – 240 V ; 50/60 Hz
- Puissance consommée : 49 W env.
En veille, environ 0,30 W
- Flux lumineux : 7000 lm
- Efficacité lumineuse : 143 lm/W
- Part de lumière directe : 34 % env.
- Couleur de lumière : blanc neutre, 4000 K env.
- Indice de rendu des couleurs : Ra > 80
- Tolérance de couleur : < 3 ETCC (SDCM)
- Luminance : < 2500 cd/m²
- Classe UGR : < 16

• Éléments livrés

- 1 Knürr LED pendant avec unité de commande radio et unité de boutons-poussoirs
- quincaillerie de montage



LED de console Knürr suspendue

ACC20019

Photo : Herbert Waldmann GmbH & Co. KG

Modèle	Référence	UE
Knürr LED pendant	00.350.703.9	1 unité



ACC20013

GARANTIE ET FORFAITS DE MAINTENANCE

ESSENTIAL



ÉTENDUE DES PRESTATIONS:

- **Assistance téléphonique 24 h/24, 7 j/7** – joignable à tout moment pour bénéficier d'une aide rapide de la part de nos experts
- **Dépannage fiable** – intervention dans un délai maximal de 10 jours ouvrables
- **Matériel de remplacement inclus** – aucun frais supplémentaire en cas de panne

Garantie Knürr® – ESSENTIAL

Description	Référence
Garantie 24 mois (2 ans)	94.000.024.0
Garantie 36 mois (3 ans)	94.000.036.0
Garantie 48 mois (4 ans)	94.000.048.0
Garantie 60 mois (5 ans)	94.000.060.0

Maintenance proactive sur site Knürr®

Description	Référence
Maintenance	94.001.000.0
Maintenance avec DGUV/V3	94.001.000.0000001
Maintenance avec Thermoscan	94.001.000.0000002

*Conformément aux conditions de garantie Knürr

PREMIUM



ÉTENDUE DES PRESTATIONS:

- **Assistance téléphonique 24 h/24, 7 j/7** – joignable à tout moment pour bénéficier d'une aide rapide de la part de nos experts
- **Dépannage fiable** – intervention dans un délai maximal de 5 jours ouvrables
- **Matériel de remplacement inclus** – aucun frais supplémentaire en cas de panne
- **Réparation sur place incluse** – les frais de déplacement et la main-d'œuvre sont déjà compris dans le forfait de service

Garantie Knürr® – PREMIUM

Description	Référence
Garantie 24 mois (2 ans)	94.000.024.1
Garantie 36 mois (3 ans)	94.000.036.1
Garantie 48 mois (4 ans)	94.000.048.1
Garantie 60 mois (5 ans)	94.000.060.1
Garantie 72 mois (6 ans)	94.000.072.1
Garantie 84 mois (7 ans)	94.000.084.1
Garantie 96 mois (8 ans)	94.000.096.1
Garantie 108 mois (9 ans)	94.000.108.1
Garantie 120 mois (10 ans)	94.000.120.1

Produits ergonomiques et Solutions clés en main.

Knürr GmbH compte parmi les leaders mondiaux dans le domaine des solutions innovantes pour les centres de contrôle et les salles de contrôle où la sécurité et les performances sont essentielles. Depuis plus de 50 ans, l'entreprise, dont le siège social est situé en Allemagne, réalise des systèmes de postes de travail sur mesure et entièrement intégrés pour une utilisation exigeante 24 heures sur 24, 7 jours sur 7.

En savoir plus sur les solutions et services de Knürr sur www.knuerr.com

Knürr GmbH
 Mariakirchener Straße 38
 94424 Arnstorf
 Germany
 T +49 8723 28 0
 F +49 8723 28 138
 info@knuerr.com
 www.knuerr.com



knürr
World of control rooms

knuerr.com | **Knürr GmbH**, Mariakirchener Straße 38, 94424 Arnstorf, Germany ID-Nr. DE 363797731

© 2026 Knürr GmbH. Tous droits réservés. Knürr®, le logo Knürr et Knürr sont des marques déposées ou commerciales de Knürr GmbH. Tous les noms et logos mentionnés sont des noms de produits, des marques ou des marques déposées de leurs propriétaires respectifs. Même si toutes les précautions ont été prises pour garantir l'exactitude et l'exhaustivité des informations figurant dans le présent document, Knürr GmbH ne saurait être tenu responsable et décline toute responsabilité concernant les préjudices résultant de l'utilisation de ces informations ou concernant toute erreur ou omission. Spécifications susceptibles d'être modifiées sans préavis.