



**knürr**  
World of control rooms

# CONTROL ROOM SOLUTIONS BOOK

2026 / FR-V3

# MONTAGES D'ÉCRAN PROFESSIONNELS

243 à 248



ACC20026



CIC20034

## Structure de mur d'image Knürr Elicon® 2x2, autoporte

- Système de mur d'image modulaire et extensible
  - Facilité d'assemblage sur site grâce aux composants prémontés en usine
  - Montage stable et en souplesse des grands écrans sur la traverse de moniteurs
  - Montage télescopique des écrans garantissant un meilleur accès maintenance
  - Câblage entièrement caché par capots amovibles sans aucun outil
- **Matériau**
    - Pièces latérales : Profilés aluminium extrudé et section de tête, piètement réalisé en aluminium moulé, capots latéraux en tôle d'acier, thermolaqué
    - Traverses : profilé aluminium extrudé avec châssis porteur en tôle d'acier thermolaqué
    - Support de moniteur : tôle d'acier, thermolaqué
  - **Finition**
    - Structure de base du mur d'image entièrement en RAL 9006 blanc aluminium
    - Montages d'écran : noir
- **Dimensions**
    - Largeur totale appr. 2100 mm
    - Largeur d'entre-axes 2000 mm
    - Panneau latéral hauteur 2500 mm, profondeur 1115 mm, largeur 50 mm
  - **Nota**
    - Autres dimensions et configurations sur demande
  - **Éléments livrés**
    - 2 éléments latéraux avec cheminement vertical intégré des câbles et piètement avant et arrière pour une meilleure stabilité
    - 2 traverses de moniteur avec guide de câbles intégré pour fixer les grands écrans
    - 4 supports de moniteur télescopiques, pour moniteurs jusqu'à VESA 800x400 ou respectivement de 50 kg
    - 1 mur en tôle perforée H550 mm sur le devant
    - Quincaillerie de montage
  - **Type de livraison**
    - Unités prémontées



ACC20054

L	H	Référence	UE
2100	2500	Structure de mur d'image Knürr Elicon®	04.501.099.7 1 unité

## Mur d'image Knürr Elicon® à réglage électrique en hauteur

- Système de mur d'image vidéo réglable en hauteur, au choix pour 1 ou 2 moniteurs grand écran.
  - Le réglage en hauteur (600 mm) s'effectue directement, en même temps que la console associée.
  - Simplicité de montage sur place grâce aux composants déjà prémontés en usine.
  - Fixation stable et flexible des grands écrans sur les traverses de moniteur.
  - Supports d'écran télescopables, garantissant le meilleur accès pour maintenance.
- **Matière**
    - Parties latérales : Profilés aluminium extrudé et pièce de tête en alu, stabilisateurs en aluminium moulé sous pression, capots latéraux en tôle d'acier, thermolaquée.
    - Traverses : Profilé aluminium extrudé avec support tôle d'acier, thermolaquée.
    - Support de moniteur : tôle d'acier, thermolaquée.
  - **Surface**
    - châssis de base mur d'image vidéo entièrement en RAL 9006, aluminium blanc
    - support de moniteur : noir
  - **Éléments livrés**
    - 2 éléments latéraux H2500, exécution sur pied
    - 1 traverse de moniteur à réglage électrique en hauteur
    - 2 habillages en tôle ajourée devant, autour de la partie inférieure
    - 4 habillages en tôle ajourée derrière
  - **Pour version 1 moniteur (B1000) :**
    - 1 support télescopique de moniteur, pour moniteurs jusqu'à VESA 800x400 ou 50 kg max.
  - **Pour version 2 moniteurs (B2000) :**
    - 2 supports télescopiques de moniteur, pour moniteurs jusqu'à VESA 800x400 ou 50 kg max.
  - **État à la livraison**
    - Par jeu, prémonté



L	H	Référence	UE
1100	2500	Mur vidéo RHE pour 1 moniteur	04.501.097.7 1 unité
2100	2500	Mur vidéo RHE pour 2 moniteurs	04.501.098.7 1 unité

## Élément latéral pour mur d'image Knürr Elicon®

- Design harmonisé avec les consoles Knürr Ergocon® et Knürr Elicon® VC / VC-E.
- Gestion des câbles dans un grand volume avec beaucoup d'espace et une meilleure accessibilité
- Capots amovibles sans outils, continu à l'extérieur et segmenté côté intérieur et dans la zone d'interconnexion.

### Type 1 :

- Piètement long (devant et derrière), pour installation autonome dans la pièce

### Type 2 :

- Piètement devant, pour installation devant un mur (fourni avec 1 support de montage mural)

### Type 3 :

- Sans piètement, pour installation devant un mur (fourni avec 2 supports de montage mural)

aluminium moulé, capots latéraux en tôle d'acier, thermolaqué

### • Finition

- Pièces latérales entièrement en RAL 9006 aluminium blanc

### • Dimensions

- Profondeur : Type 1 : 1115 mm, Type 2 : 800 mm, Type 3 : 330 mm
- Largeur : 50 mm
- Hauteur : selon la version, 2500 mm ou 3000 mm

### • Éléments livrés

- 1 panneau latéral à cheminement vertical intégré des câbles

### • Type de livraison

- Prémonté

### • Nota

- Pour les versions avec support de montage mural les accessoires de fixation au mur ne sont pas inclus dans les éléments livrés



Type 1

ACC20061

Type 2

ACC20062

Type 3

ACC20063

### • Matériau

- Pièces latérales : Profilés aluminium extrudé et section de tête, piètement réalisé en

L	H	P	Pièces latérales d'extrémité H2500	Référence	UE
50	2500	1115	Autonome (type 1)	04.501.100.7	1 unité
50	2500	800	Piètement devant (type 2)	04.501.101.7	1 unité
50	2500	330	Sans piètement (type 3)	04.501.102.7	1 unité

L	H	P	Pièces latérales d'extrémité H3000	Référence	UE
50	3000	1115	Autonome (type 1)	04.501.110.7	1 unité
50	3000	800	Piètement devant (type 2)	04.501.111.7	1 unité
50	3000	330	Sans piètement (type 3)	04.501.112.7	1 unité

L	H	P	Pièces latérales de raccordement H2500	Référence	UE
50	2500	1115	Autonome (type 1)	04.501.105.7	1 unité
50	2500	800	Piètement devant (type 2)	04.501.106.7	1 unité
50	2500	330	Sans piètement (type 3)	04.501.107.7	1 unité

L	H	P	Pièces latérales de raccordement H3000	Référence	UE
50	3000	1115	Autonome (type 1)	04.501.115.7	1 unité
50	3000	800	Piètement devant (type 2)	04.501.116.7	1 unité
50	3000	330	Sans piètement (type 3)	04.501.117.7	1 unité



Nous proposons également des écrans LCD pour utilisation 24h/24 7 jours/7 ainsi que du matériel et des logiciels professionnels de contrôle vidéo, en coopération avec nos partenaires réputés. **Faites-nous part de vos besoins !**

### Dimensions en mm :

L = largeur  
H = hauteur  
P = profondeur  
h = hauteur de montage  
p = profondeur utile  
Lo = longueur  
PH = pas horizontal  
UB = unité de bureau  
U = nombre d'unités de hauteur normalisée, 1 U = 44,45 mm  
19" = 482,6 mm, (convient pour montage 19" selon norme DIN 41494)  
UE = unité d'emballage  
kg = poids

### Conversion :

1 pouce = 25,4 mm  
1 livre = 453,6 g  
remplacer "x" par le dernier chiffre de votre choix de coloris

## Traverse de mur d'image Knürr Elicon®

- Traverse réalisée en profilé aluminium extrudé associée à une barre transversale en tôle d'acier 3 mm
- Gestion des câbles dans un grand volume avec beaucoup d'espace pour les câbles, alimentations, clients ou interrupteurs minces
- Cheminement de câbles déjà intégré dans la traverse
- Avec rainures en T intégrée, pour montage des barrettes de prises Knürr DI-STRIP® et accessoires
- **Matériau**
  - Barre transversale : profilé aluminium extrudé
  - Traverse de moniteur et support de montage : tôle d'acier
- **Finition**
  - Entièrement en RAL 9006 aluminium blanc
- **Dimensions**
  - Largeur d'entre-axes des pièces latérales : 1000 mm ou 2000 mm
- **Éléments livrés**
  - 1 traverse de moniteur, à routage horizontal intégré des câbles
- **Type de livraison**
  - Prémonté
- **Nota**
  - Pour stabiliser la paroi, il faut soit une barre transversale soit une cloison en tôle métallique perforée en zone basse.



ACC20057



ACC20056

L	H	P	Référence	UE	
1000			Traverse de moniteur L1000	04.501.120.7	1 unité
2000			Traverse de moniteur L2000	04.501.125.7	1 unité

## Barre transversale basse Knürr Elicon® pour mur d'image

- Barre transversale réalisée en profilé aluminium extrudé en renforcement de la traverse du cadre de base, par ex. si seulement un élément transversal de moniteur est utilisé.
- Avec rainures en T intégrées, pour montage des barrettes de prises Knürr DI-STRIP® et autres accessoires.
- **Matériau**
  - Barre transversale : profilé aluminium extrudé
  - Support de montage : tôle d'acier
- **Finition**
  - Entièrement en RAL 9006 aluminium blanc
- **Dimensions**
  - Largeur d'entre-axes des pièces latérales : 1000 mm ou 2000 mm
- **Éléments livrés**
  - 1 barre transversale basse avec quincaillerie de montage
- **Type de livraison**
  - Prémonté
- **Nota**
  - Pour stabiliser la paroi, il faut soit une barre transversale soit une cloison en tôle métallique perforée en zone basse.



ACC20058



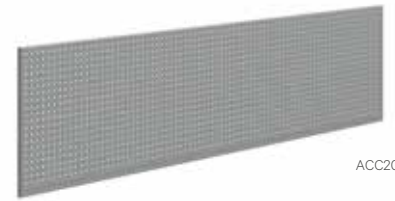
ACC20056

L	H	P	Référence	UE	
1000			1 barre transversale basse L1000	04.501.140.7	1 unité
2000			1 barre transversale basse L2000	04.501.145.7	1 unité

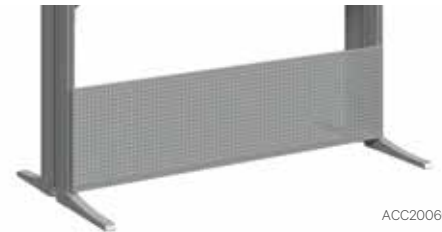
## Panneau en tôle perforée pour mur d'image Knürr Elicon®

- Pour installation en dessous des moniteurs, en face avant ou comme parement complet à l'arrière (pour les versions autonomes).
  - Montage simple grâce à un mécanisme astucieux à suspension
  - Plusieurs panneaux arrière peuvent se monter aisément l'un sur l'autre
- **Matériau**
    - Tôle d'acier, thermolaquée
  - **Finition**
    - RAL 9006 aluminium blanc
  - **Éléments livrés**
    - 1 panneau perforé avec quincaillerie de montage
  - **Nota**
    - Pour stabiliser la paroi, il faut soit une barre transversale soit une cloison en tôle métallique perforée en zone basse.

L	H	P	Référence	UE
1000			Panneau en tôle perforée L1000 H550	<b>04.501.150.7</b> 1 unité
2000			Panneau en tôle perforée L2000 H550	<b>04.501.155.7</b> 1 unité



ACC20059



ACC20060

## Support télescopique de moniteur pour mur d'image Knürr Elicon®

- Convient pour les écrans jusqu'à 50 kg
  - Montage VESA 100x100 - 800x400 mm
  - Conception sans outils, pour un meilleur confort d'arrêt
  - Support à refoulement, pour accès maintenance simple
  - Alignement rapide et facile des écrans
- **Matériau**
    - Tôle d'acier, thermolaquée
  - **Finition**
    - Noir, RAL 9011
  - **Éléments livrés**
    - 1 jeu de supports de moniteur
    - Quincaillerie de montage
  - **Type de livraison**
    - Ensemble prémonté

Référence	UE
Support télescopique de moniteur pour mur d'image	<b>04.501.018.9</b> 1 jeu (pour 1 moniteur)



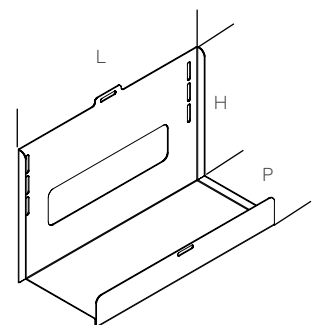
ACC20055

## Client léger Knürr

### Support de montage client léger :

- Monté au dos de la traverse de moniteur Knürr pour les cordons de câble courts
- Avec œillets pour colliers de maintien, en option (non fournis)

L	H	P	Référence	UE
330	234	150	Support de montage client léger	<b>04.412.195.8</b> 1 unité



SYN20200

**Dimensions en mm :** L = largeur  
H = hauteur  
P = profondeur  
h = hauteur de montage  
p = profondeur utile  
Lo = longueur

PH = pas horizontal  
UB = unité de bureau  
U = nombre d'unités de hauteur normalisée, 1 U = 44,45 mm  
19" = 482,6 mm, (convient pour montage 19" selon norme DIN 41494)  
UE = unité d'emballage  
kg = poids

**Conversion :** 1 pouce = 25,4 mm  
1 livre = 453,6 g

remplacer "x" par le dernier chiffre de votre choix de coloris

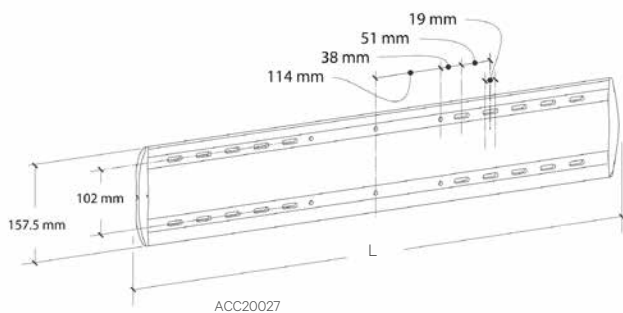
## Supports de montage mural Inclinable

- Pour grands écrans plats jusqu'à VESA 600x400 (version XL VESA 800x400)
  - Montage facile
  - Plus grand confort visuel - inclinaison sans effort, empêche les réflexions pénibles
  - Verrou de sécurité contre tout retrait d'écran plat non autorisé.
  - Capacité de charge jusqu'à 79 kg
- **Éléments livrés**
    - 1 rail de montage
    - 2 supports de montage
    - Quincaillerie de montage
  - **Type de livraison**
    - Kit emballé à plat
  - **Dimensions**
    - Angle d'inclinaison +15° / -5°
    - Distance au mur 89 mm
  - **Matériau**
    - Rail profilé aluminium
    - Support de montage en tôle d'acier
    - Gaine plastique
  - **Finition**
    - Pièces métalliques thermolaquées, RAL 9006 aluminium blanc



ACC20026

L	H	P		Référence	UE
704	157,5	89	Support de montage mural, Inclinable	01.316.270.0	1 unité
900	157,5	89	Support de montage mural, Inclinable XL	01.316.271.0	1 unité



ACC20027

## Suspension de moniteur au plafond (200 cm)

- Suspension solide et réglable pour montage de moniteur au plafond. Accueille les écrans LCD, LED et plasma en toute sécurité
  - Les câbles d'alimentation et de signal cheminent à l'intérieur du tube de montage
  - Tube de montage pivotant, pour orientation idéale du moniteur
  - Pour les moniteurs jusqu'à 40"
  - Capacité de charge jusqu'à 60 kg
  - Inclinaison réglable de 0° à 11°
  - VESA
    - 400x200, 600x200
    - 300x300
    - 400x400, 600x400
- **Matériau / finition**
    - Tôle d'acier, soudée
    - Thermolaqué RAL 7021 gris noir
  - **Éléments livrés**
    - **Ensemble constitué de**
      - Plaque de plafond
      - Tube de suspension (2000 mm)
      - Adaptateur de moniteur
  - **Type de livraison**
    - Ensemble
  - **Nota**
    - Longueur supplémentaire de tube de montage disponible sur demande (1000 mm et 3000 mm)



ACC20028

Type	Référence	UE
Suspension de moniteur au plafond	01.316.262.9	1 unité

# SERVICE ET MAINTENANCE

## ESSENTIAL



### ÉTENDUE DES PRESTATIONS:

- **Assistance téléphonique 24 h/24, 7 j/7** – joignable à tout moment pour bénéficier d'une aide rapide de la part de nos experts
- **Dépannage fiable** – intervention dans un délai maximal de 10 jours ouvrables
- **Matériel de remplacement inclus** – aucun frais supplémentaire en cas de panne

### Service Knürr® – ESSENTIAL

Description	Référence
Service ESSENTIAL 24 mois (2 ans)	94.000.024.0
Service ESSENTIAL 36 mois (3 ans)	94.000.036.0
Service ESSENTIAL 48 mois (4 ans)	94.000.048.0
Service ESSENTIAL 60 mois (5 ans)	94.000.060.0

### Maintenance proactive sur site Knürr®

Description	Référence
Maintenance	94.001.000.0
Maintenance avec DGUV/V3	94.001.000.0000001
Maintenance avec Thermoscan	94.001.000.0000002

\*Conformément aux conditions de service Knürr

## PREMIUM



### ÉTENDUE DES PRESTATIONS:

- **Assistance téléphonique 24 h/24, 7 j/7** – joignable à tout moment pour bénéficier d'une aide rapide de la part de nos experts
- **Dépannage fiable** – intervention dans un délai maximal de 5 jours ouvrables
- **Matériel de remplacement inclus** – aucun frais supplémentaire en cas de panne
- **Réparation sur place incluse** – les frais de déplacement et la main-d'œuvre sont déjà compris dans le forfait de service

### Service Knürr® – PREMIUM

Description	Référence
Service PREMIUM 24 mois (2 ans)	94.000.024.1
Service PREMIUM 36 mois (3 ans)	94.000.036.1
Service PREMIUM 48 mois (4 ans)	94.000.048.1
Service PREMIUM 60 mois (5 ans)	94.000.060.1
Service PREMIUM 72 mois (6 ans)	94.000.072.1
Service PREMIUM 84 mois (7 ans)	94.000.084.1
Service PREMIUM 96 mois (8 ans)	94.000.096.1
Service PREMIUM 108 mois (9 ans)	94.000.108.1
Service PREMIUM 120 mois (10 ans)	94.000.120.1

## Produits ergonomiques et Solutions clés en main.

Knürr GmbH compte parmi les leaders mondiaux dans le domaine des solutions innovantes pour les centres de contrôle et les salles de contrôle où la sécurité et les performances sont essentielles. Depuis plus de 50 ans, l'entreprise, dont le siège social est situé en Allemagne, réalise des systèmes de postes de travail sur mesure et entièrement intégrés pour une utilisation exigeante 24 heures sur 24, 7 jours sur 7.

En savoir plus sur les solutions et services de Knürr sur [www.knuerr.com](http://www.knuerr.com)

**Knürr GmbH**  
Mariakirchener Straße 38  
94424 Arnstorf  
Germany  
T +49 8723 28 0  
F +49 8723 28 138  
[info@knuerr.com](mailto:info@knuerr.com)  
[www.knuerr.com](http://www.knuerr.com)



**knürr**  
World of control rooms

**knuerr.com** | **Knürr GmbH**, Mariakirchener Straße 38, 94424 Arnstorf, Germany ID-Nr. DE 363797731

© 2026 Knürr GmbH. Tous droits réservés. Knürr®, le logo Knürr et Knürr sont des marques déposées ou commerciales de Knürr GmbH. Tous les noms et logos mentionnés sont des noms de produits, des marques ou des marques déposées de leurs propriétaires respectifs. Même si toutes les précautions ont été prises pour garantir l'exactitude et l'exhaustivité des informations figurant dans le présent document, Knürr GmbH ne saurait être tenu responsable et décline toute responsabilité concernant les préjudices résultant de l'utilisation de ces informations ou concernant toute erreur ou omission. Spécifications susceptibles d'être modifiées sans préavis.

09.991.116.0.000001 • FR • #10065 Version 16.06.2026