



**knürr**  
World of control rooms

# CONTROL ROOM SOLUTIONS BOOK

2026 / FR-V1

# SUPPORT TFT POUR CONSOLES

245 à 250



## Supports de moniteur - rail double fonction

Les moniteurs à écran plat sont l'interface principale dans les salles de contrôle contemporaines entre l'opérateur et le système. Conformément aux principes de l'ergonomie, les moniteurs doivent toujours être facilement réglables vers l'utilisateur et permettre un remplacement rapide afin de réduire au minimum le temps de maintenance.

Les consoles Dacobas des salles de contrôle peuvent être équipées des supports d'écran suivants, tout en conservant toute la souplesse d'installation :

- **Rail fonctionnel sur extension de profilé Dacobas**

- La grande gamme d'accessoires tel que bras de moniteur, éclairage et bien plus font du rail fonctionnel une plateforme universelle. Se monte entre deux profilés verticaux et un panneau arrière ajouré.

- **Niveau de moniteur rapporté sur rail fonctionnel**

- Parallèlement aux diverses options du rail fonctionnel standard, cette version offre également en option un réglage électrique en hauteur. Cela permet d'améliorer la vue sur les murs vidéo derrière la console.

- Pour de plus amples information, voir également notre catalogue « Supports ergonomiques d'écrans plats ».

- **Surface**

- RAL 6009 aluminium blanc



DAA20044



DAA20043



DAA20045

L	H	Type	Modèle	Référence	UE
570		Duo	Knürr Dacobas®	<b>01.316.280.9</b>	1 unité
630		Duo	Knürr Dacobas®	<b>01.315.170.9</b>	1 unité
830		Duo	Knürr Dacobas®	<b>01.315.171.9</b>	1 unité
1030		Duo	Knürr Dacobas®	<b>01.315.172.9</b>	1 unité
1140		Duo	Knürr Dacobas®	<b>01.316.282.9</b>	1 unité
1200		Duo	Knürr Dacobas®	<b>01.316.283.9</b>	1 unité
1230		Duo	Knürr Dacobas®	<b>01.315.173.9</b>	1 unité
1430		Duo	Knürr Dacobas®	<b>01.315.174.9</b>	1 unité
1600		Duo	Knürr Dacobas®	<b>01.316.284.9</b>	1 unité
1630		Duo	Knürr Dacobas®	<b>01.315.175.9</b>	1 unité
1710		Duo	Knürr Dacobas®	<b>01.316.285.9</b>	1 unité
1830		Duo	Knürr Dacobas®	<b>01.315.176.9</b>	1 unité
2030		Duo	Knürr Dacobas®	<b>01.315.177.9</b>	1 unité
Angle à 45°		Duo	Knürr Dacobas®	<b>01.315.180.9</b>	1 unité
Angle mural à 90°		Duo	Knürr Dacobas®	<b>01.315.181.9</b>	1 unité
Angle trapézoïdal à 90°		Duo	Knürr Dacobas®	<b>01.315.182.9</b>	1 unité
22,5°		Duo	Knürr Cicon	<b>01.315.185.9</b>	1 unité
800		Duo	Knürr Elicon®	<b>04.208.210.9</b>	1 unité
1000		Duo	Knürr Elicon®	<b>04.208.211.9</b>	1 unité
1200		Duo	Knürr Elicon®	<b>04.208.212.9</b>	1 unité
1400		Duo	Knürr Elicon®	<b>04.208.213.9</b>	1 unité
1600		Duo	Knürr Elicon®	<b>04.208.214.9</b>	1 unité
1800		Duo	Knürr Elicon®	<b>04.208.215.9</b>	1 unité
2000		Duo	Knürr Elicon®	<b>04.208.216.9</b>	1 unité
1600			Niveau moniteur, circulaire	<b>93.200.317.3</b>	1 unité
1600			Niveau moniteur, circulaire, hauteur réglable	<b>93.200.314.3</b>	1 unité

**Dimensions en mm :** L = largeur  
H = hauteur  
P = profondeur  
h = hauteur de montage  
p = profondeur utile  
Lo = longueur

HRE = hauteur réglable par électronique  
RH = réglable en hauteur  
U = nombre d'unités de hauteur normalisée, 1U = 44,45 mm  
19" = 482,6 mm, (convient pour montage 19" selon norme DIN 41494)  
UE = unité d'emballage  
kg = poids

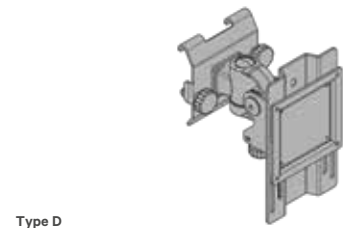
**Conversion :** 1 pouce = 25,4 mm  
1 livre = 453,6 g

remplacer "x" par le dernier chiffre de votre choix de coloris

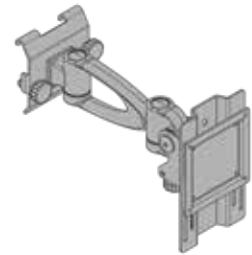
## Bras de moniteur pour le rail double fonction

- Bras de moniteur pour montage d'écrans plats avec le support VESA 75 et 100 mm
  - Avec gestion des câbles
  - Pour montage sur le rail à double fonction Knürr
  - Système de fixation rapide intégré
- **Éléments livrés**
    - 1 support d'écran plat
    - Avec plaque de réglage de la hauteur intégrée
    - Quincaillerie de montage
  - **Type de livraison**
    - Kit emballé à plat
- **Type D-G**
    - Pour le montage sur le rail fonctionnel de Knürr. Bras pivotants pour un réglage individuel de la profondeur
    - Adaptateurs de rail à montage rapide
    - Placement libre sur rails double fonction horizontal
  - **Finition / matériau type D-G**
    - Bras oscillant : aluminium moulé
    - Plaques d'adaptation : tôle d'acier
    - Gainage du bras à ressort à gaz : plastique
    - Pièces métalliques : thermolaquées, RAL 9006 aluminium blanc, lisse
    - Enveloppe bras à ressort à gaz – type B/C :
    - plastique, gris clair

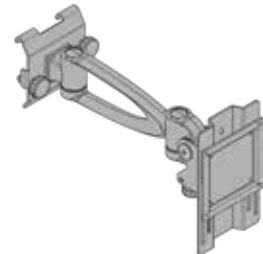
Modèle	Plaque d'ajustement en hauteur	Capacité de charge	Référence	UE
Type D, court (130 mm)	•	15 kg	01.316.210.7	1 unité
Type E, moyen (130+150 mm)	•	15 kg	01.316.211.7	1 unité
Type F, long (130+200 mm)	•	15 kg	01.316.212.7	1 unité
Type G, double articulation (130+200+150 mm)	•	15 kg	01.316.213.7	1 unité
Adaptateur de montage sur profilé IM			01.316.214.9	1 unité



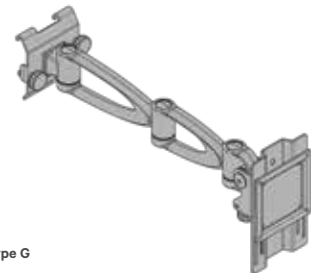
Type D



Type E



Type F



Type G



Adaptateur de profilé IM

DAA20059

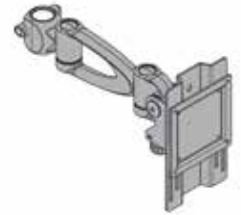
## Support d'écran plat avec colonnes de moniteur rapportées

- Support d'écran plat pour accueillir des écrans plats avec logement VESA 75 et 100 mm
- Acheminement intégré des câbles
- **Éléments livrés**
  - 1 support d'écran plat
  - Type E,F,G avec plaque de compensation de hauteur
  - Quincaillerie de fixation
- **État à la livraison**
  - Par lot
- **Type D-G**
  - Pour montage sur colonnes rapportées Knürr pour moniteur, bras oscillant pour réglage individuel en profondeur et en hauteur
  - Position de montage au choix sur le plan de travail grâce à une mâchoire très pratique
- **Matériau / surface type D-G**
  - Bras oscillants: aluminium coulé sous pression, peinture poudre RAL 9006 aluminium blanc
  - Adaptateur: tôle d'acier peinture poudre lisse, RAL 9006 aluminium blanc
  - Capots sur bras moniteur: synthétique, transparent

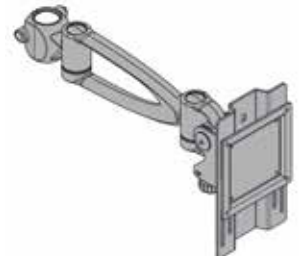
Modèle	Plaque compens. hauteur	Charge adm.	Référence	UE	
Type D, pour colonne moniteur rapportée (courte)		15 kg	01.316.250.7	1 unité	
Type E, pour colonne moniteur rapportée (150 mm)	•	15 kg	01.316.251.7	1 unité	
Type F, pour colonne moniteur rapportée (200 mm)	•	15 kg	01.316.252.7	1 unité	
Type F, pour colonne moniteur rapportée (150+200 mm)	•	15 kg	01.316.253.7	1 unité	
Colonne moniteur rapportée, pour le rail fonctionnel IM H400				01.316.254.9	1 unité
Colonne moniteur rapportée, pour le rail à double fonction H400				01.316.255.9	1 unité
Colonne moniteur rapportée, avec mâchoire (H400)				01.316.231.9	1 unité
Colonne moniteur rapportée, avec mâchoire (H700)				01.316.232.9	1 unité
Colonne moniteur rapportée, pour raccord vissé (H400)				01.316.233.9	1 unité
Colonne moniteur rapportée, pour raccord vissé (H700)				01.316.234.9	1 unité



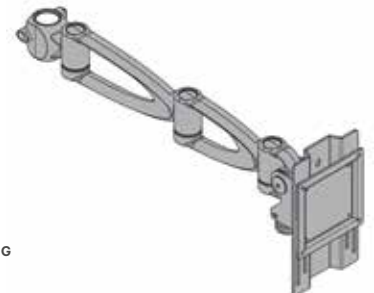
Type D



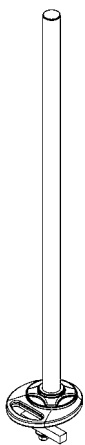
Type E



Type F

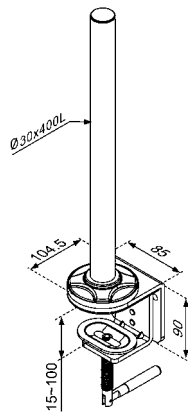


Type G

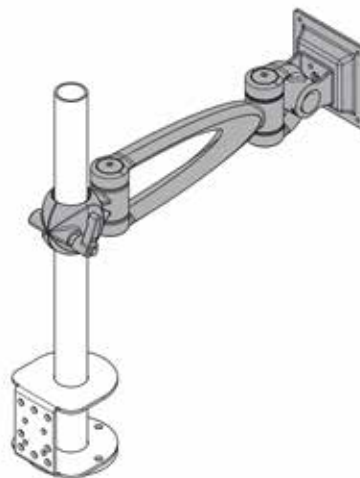


ACC20029

support tubulaire à visser



support tubulaire avec mâchoire



support tubulaire pour un rail fonctionnel

## Plaques d'adaptation VESA

- Pour adapter les connexions filetées VESA 100/200 et VESA 200/200 sur VESA 75 et VESA 100
- Adaptateur simple pour moniteurs jusqu'à 12 kg
- Adaptateur double pour moniteurs jusqu'à 24 kg sur 2 supports Vesa 75M100
- **Éléments livrés**
  - 1 plaque d'adaptation
  - Quincaillerie de montage
- **Type de livraison**
  - Kit emballé à plat
- **Matériau**
  - tôle d'acier
- **Finition**
  - thermolaquée, RAL 9006 aluminium blanc



DAC20175



DAC20176

L	H	Modèle	Référence	UE
220	220	simple	01.316.244.9	1 unité
501	250	double	01.316.245.9	1 unité

## Plaque de changement rapide VESA

- Transfert rapide et sans outil du moniteur par enrouleur équilibreur
- Pour adaptation sur les raccords filetés VESA 75/100
- Avec trous de réglage en hauteur
- Faible profondeur d'installation - 15 mm seulement
- **Éléments livrés**
  - 1 plaque d'adaptation
  - Quincaillerie de montage
- **Type de livraison**
  - Kit emballé à plat
- **Dimensions**
  - Largeur 130 mm
  - Hauteur 170 mm
  - Profondeur 15 mm
- **Matériau**
  - tôle d'acier
- **Finition**
  - thermolaquée, RAL 9006 aluminium blanc



ERG00040

L	H	P	Référence	UE
130	170	15	01.316.239.9	1 unité

## Support d'écran tactile inclinable

- Support d'écran à réglage d'inclinaison intégré et en continu.
- Angle d'inclinaison réglable librement de 25 à 70°, pour manipuler l'écran tactile de manière ergonomique et individuelle.
- Positionnement simple et en souplesse sur le plan de travail.
- convient pour les écrans avec réception VESA 75/100.
- **Matière**
  - tôle d'acier, revêtement thermolaquage
- **surface**
  - RAL 7021, gris noir
- **Éléments livrés**
  - 1 support d'écran plat
  - quincaillerie de montage
- **État à la livraison**
  - par lot



Exécution	Référence	UE
Support d'écran tactile inclinable	04.501.015.9	1 unité

**Dimensions en mm :** L = largeur  
H = hauteur  
P = profondeur  
h = hauteur de montage  
p = profondeur utile  
Lo = longueur

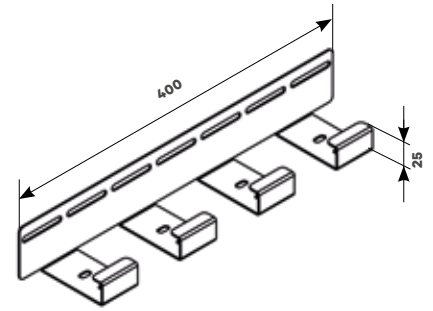
HRE = hauteur réglable par électronique  
RH = réglable en hauteur  
U = nombre d'unités de hauteur normalisée, 1U = 44,45 mm  
19" = 482,6 mm, (convient pour montage 19" selon norme DIN 41494)  
UE = unité d'emballage  
kg = poids

**Conversion :** 1 pouce = 25,4 mm  
1 livre = 453,6 g

remplacer "x" par le dernier chiffre de votre choix de coloris

## Rail fonctionnel de goulotte à câbles 25 mm

- Pour câblage structuré au niveau du moniteur
  - La conception à l'échelle des doigts permet de laisser sortir les câbles exactement où il faut
  - Installation simple, rattrapable grâce aux verrous rapides en plastique
  - Éléments de 400 mm, placement libre
- **Matériau / finition**
    - Tôle d'acier, thermolaquée, RAL 9006
    - Noir plastique
- **Éléments livrés**
    - 1 segment de goulotte à câble
    - Quincaillerie de montage
  - **Type de livraison**
    - emballage à plat
  - **Veillez noter**
    - Veuillez également demander des barrettes de brosse adaptées pour les capots anti-poussière !



DAA20057

L	Type	Modèle	Référence	UE
400	25 mm	Rail fonctionnel	<b>04.300.414.9</b>	1 unité

## Accessoires pour rails multifonction

- Éléments organisationnels, adaptés au Design des rails multifonction Knürr
  - Console 430 mm, convient également comme support de téléphone
- **Éléments livrés**
    - 1 élément organisationnel
- **État à la livraison**
    - Complet
  - **Matériau**
    - Tôle d'acier
  - **Surface**
    - Peinture en poudre RAL 9006 aluminium blanc



Console 430 mm

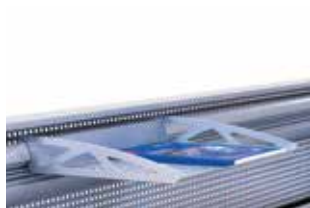
DAC20091

Modèle	Référence	UE
Vide-poche DIN A4	<b>04.300.400.9</b>	1 unité
Boîte à notes repositionnables, avec bloc cube	<b>04.303.103.9</b>	1 unité
Vide-poche DIN A3	<b>04.300.401.9</b>	1 unité
Console 430 mm	<b>04.303.106.9</b>	1 unité
Collecteur vertical DIN A4	<b>04.303.110.9</b>	1 unité



Boîte à notes repositionnables, avec bloc

DAC20089



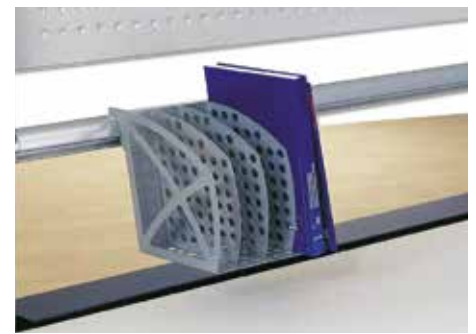
Vide-poche DIN A3

DAC00600



Vide-poche DIN A4

DAC20082



Collecteur vertical DIN A4

DAC20090

## Entrée des câbles

- entrée des câbles pour installation supplémentaire ou rétroactive d'entrée et sortie de câbles
  - Type 1 : 183 x 98 mm
  - Type 2 : diamètre 80 mm
- **Éléments livrés**
    - 1 entrée de câbles, 3 pièces

Finition	Modèle	Référence	UE
RAL 7035 gris clair	Type 1	<b>01.350.156.1</b>	1 unité
RAL 7035 gris clair	Type 2	<b>01.350.145.1</b>	1 unité
RAL 9011 noir graphite	Type 1	<b>01.350.156.5</b>	1 unité
RAL 9011 noir graphite	Type 2	<b>01.350.145.5</b>	1 unité



DAC00447

# GARANTIE ET FORFAITS DE MAINTENANCE

## ESSENTIAL



### ÉTENDUE DES PRESTATIONS:

- **Assistance téléphonique 24 h/24, 7 j/7** – joignable à tout moment pour bénéficier d'une aide rapide de la part de nos experts
- **Dépannage fiable** – intervention dans un délai maximal de 10 jours ouvrables
- **Matériel de remplacement inclus** – aucun frais supplémentaire en cas de panne

### Garantie Knürr® – ESSENTIAL

Description	Référence
Garantie 24 mois (2 ans)	94.000.024.0
Garantie 36 mois (3 ans)	94.000.036.0
Garantie 48 mois (4 ans)	94.000.048.0
Garantie 60 mois (5 ans)	94.000.060.0

### Maintenance proactive sur site Knürr®

Description	Référence
Maintenance	94.001.000.0
Maintenance avec DGUV/V3	94.001.000.0000001
Maintenance avec Thermoscan	94.001.000.0000002

\*Conformément aux conditions de garantie Knürr

## PREMIUM



### ÉTENDUE DES PRESTATIONS:

- **Assistance téléphonique 24 h/24, 7 j/7** – joignable à tout moment pour bénéficier d'une aide rapide de la part de nos experts
- **Dépannage fiable** – intervention dans un délai maximal de 5 jours ouvrables
- **Matériel de remplacement inclus** – aucun frais supplémentaire en cas de panne
- **Réparation sur place incluse** – les frais de déplacement et la main-d'œuvre sont déjà compris dans le forfait de service

### Garantie Knürr® – PREMIUM

Description	Référence
Garantie 24 mois (2 ans)	94.000.024.1
Garantie 36 mois (3 ans)	94.000.036.1
Garantie 48 mois (4 ans)	94.000.048.1
Garantie 60 mois (5 ans)	94.000.060.1
Garantie 72 mois (6 ans)	94.000.072.1
Garantie 84 mois (7 ans)	94.000.084.1
Garantie 96 mois (8 ans)	94.000.096.1
Garantie 108 mois (9 ans)	94.000.108.1
Garantie 120 mois (10 ans)	94.000.120.1

## Produits ergonomiques et Solutions clés en main.

Knürr GmbH compte parmi les leaders mondiaux dans le domaine des solutions innovantes pour les centres de contrôle et les salles de contrôle où la sécurité et les performances sont essentielles. Depuis plus de 50 ans, l'entreprise, dont le siège social est situé en Allemagne, réalise des systèmes de postes de travail sur mesure et entièrement intégrés pour une utilisation exigeante 24 heures sur 24, 7 jours sur 7.

En savoir plus sur les solutions et services de Knürr sur [www.knuerr.com](http://www.knuerr.com)

Knürr GmbH  
Mariakirchener Straße 38  
94424 Arnstorf  
Germany  
T +49 8723 28 0  
F +49 8723 28 138  
[info@knuerr.com](mailto:info@knuerr.com)  
[www.knuerr.com](http://www.knuerr.com)



**knürr**  
World of control rooms

**knuerr.com** | **Knürr GmbH**, Mariakirchener Straße 38, 94424 Arnstorf, Germany ID-Nr. DE 363797731

© 2026 Knürr GmbH. Tous droits réservés. Knürr®, le logo Knürr et Knürr sont des marques déposées ou commerciales de Knürr GmbH. Tous les noms et logos mentionnés sont des noms de produits, des marques ou des marques déposées de leurs propriétaires respectifs. Même si toutes les précautions ont été prises pour garantir l'exactitude et l'exhaustivité des informations figurant dans le présent document, Knürr GmbH ne saurait être tenu responsable et décline toute responsabilité concernant les préjudices résultant de l'utilisation de ces informations ou concernant toute erreur ou omission. Spécifications susceptibles d'être modifiées sans préavis.