



**knürr**  
World of control rooms

# CONTROL ROOM SOLUTIONS BOOK

2026 / FR-V1



# KNÜRR® CEC - CONSOLE ENVIRONMENT CONTROL

Pour une fiabilité maximale et un contrôle optimal de votre équipement 24h/24 et 7j/7 dans la console

Que ce soit dans les centres d'appel d'urgence, les salles de contrôle industrielles ou les postes de surveillance, les technologies à haute disponibilité sont utilisées 24 heures sur 24. Les investissements nécessaires sont considérables, et chaque composant, de l'alimentation électrique au périphérique d'affichage, est essentiel à la disponibilité des installations.

SProtégez vos investissements informatiques avec le Knürr® Console Environment Control (CEC) et gardez toujours le contrôle et une vue d'ensemble.

Le Knürr® CEC est bien plus qu'une simple alimentation et distribution électrique dans la console ! Équipé d'une interface réseau, il permet à la fois la surveillance et la gestion à distance ainsi que les notifications automatiques. Le Knürr® CEC fournit des informations importantes sur la manière dont vous pouvez améliorer l'efficacité énergétique dans la salle de contrôle tout en évitant les temps d'arrêt.

Si les valeurs limites définies par l'utilisateur, par exemple pour la température ou le courant, sont dépassées, vous recevez immédiatement une notification et conservez ainsi une vue d'ensemble complète de l'ensemble des appareils.

## ÉNERGIE



## INTÉGRATION



## SURVEILLANCE ET CONTRÔLE





### Unité Knürr® CEC

Surveillance et gestion à distance grâce à une interface réseau intégrée et des notifications automatiques

### Capteur de position de porte

Le capteur détecte si un capot de la zone technique est ouvert ou fermé. Par exemple lors de travaux de maintenance.

### Température / Humidité / Point de rosée / Débit d'air

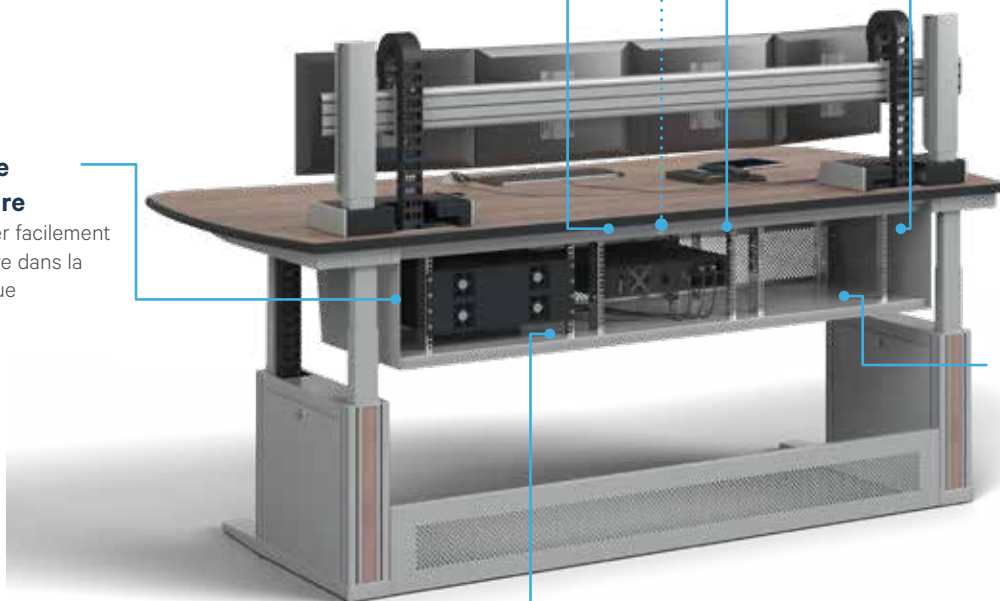
Le capteur fournit des informations importantes pour éviter une défaillance prématurée de l'appareil due à des conditions de fonctionnement hors de la plage admissible.

### Capteur de température

Pour surveiller facilement la température dans la salle technique

### Convertisseur analogique-numérique

permettant aux utilisateurs de connecter un contact sans potentiel, un capteur 0-10 V ou 4-20 mA à un connecteur de capteur RJ12/Plug-n-Play.



# Caractéristiques et avantages

- Surveillance en temps réel : gestion des alarmes, analyse des tendances et analyse des données via le logiciel de gestion Knürr® CEC, même sur plusieurs sites.
- Affichage à distance : connexion via NFC pour un affichage local intuitif et clair sur place.
- Capteurs externes : surveillent les conditions environnementales dans la console, telles que la température, l'humidité, le contact de porte et les contacts de sortie
- Gestion centralisée : l'intégration des fonctions de gestion dans le logiciel CEC réduit le coût de chaque unité.
- Logiciel de gestion inclus : pas de frais supplémentaires pour le logiciel de gestion, car celui-ci est déjà inclus dans la livraison.

- Mise en réseau efficace : la connexion en série de jusqu'à 100 CEC réduit les coûts de réseau.
- Installation simple : installation rapide et facile grâce à la fonction d'analyse automatique et aux mises à jour groupées du micrologiciel et de la configuration.
- Carte de communication remplaçable à chaud (sans outil et protégée contre les décharges électrostatiques) : prend en charge différentes exigences pour la surveillance de l'unité CEC, soit via le logiciel intégré en tant que système de gestion centralisé, soit par intégration directe dans les systèmes DCIM existants.

## Surveillance environnementale

Surveillez de manière proactive les conditions environnementales dans la console afin de garantir des conditions de fonctionnement optimales. Une multitude de capteurs sont disponibles pour répondre à vos besoins, notamment la température, l'humidité, la position des portes et bien plus encore. Jusqu'à 32 capteurs peuvent être connectés à une unité CEC. Transmission supplémentaire des alarmes via des sorties sans potentiel.

## Prise de sortie

Disponible au choix en version monophasée ou triphasée.

## Mise en réseau intelligente

Connexion en série de tous les appareils à une seule adresse IP. Réduit le temps de déploiement grâce à l'auto-configuration des appareils en aval.

## Connectivité à distance

Accédez à distance au Knürr® CEC via l'interface réseau ou une connexion série afin de surveiller la consommation électrique et de configurer des alertes personnalisées pour éviter les temps d'arrêt.

## Chaînage tolérant aux erreurs

Simplifie la connectivité intelligente et garantit que les données sont signalées même en cas d'interruption de la chaîne réseau.

## Surveillance des performances avec une précision de 1 %

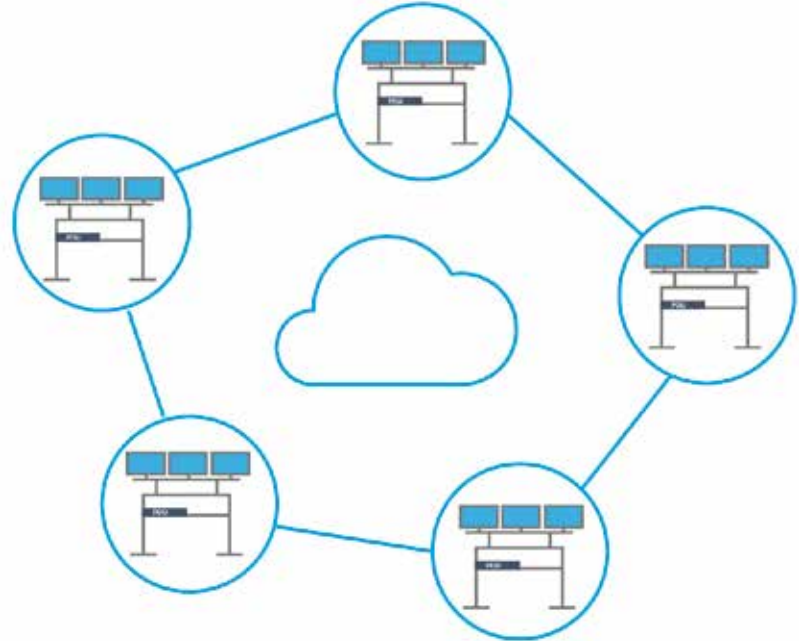
Permet une surveillance précise de la consommation d'énergie des niveaux d'entrée et de sortie avec une précision de surveillance de 1 % selon les normes ANSI et CEI.



## Module de communication Knürr® CEC

### UNE INFRASTRUCTURE PLUG-N-PLAY POUR LES SALLES DE CONTRÔLE PERMET UN DÉPLOIEMENT ULTRA-RAPIDE

- Pour les unités surveillées et commutées, les utilisateurs ont la possibilité de connecter en série des appareils avec une seule adresse IP.
- Les utilisateurs peuvent regrouper les données en classant les appareils par console ou par pièce.
- Les appareils en aval se configurent automatiquement, ce qui réduit considérablement le temps de déploiement.



### Application pratique basée sur un navigateur



### Une vue d'ensemble parfaite

Grâce à la gestion pratique des unités Knürr® CEC via un navigateur, vous gardez toujours une vue d'ensemble des valeurs et variables environnementales pertinentes.

## Knürr® CEC avec mesure du courant différentiel

### APERÇU

Avec la complexité croissante de l'automatisation des processus, des technologies de commande numériques et de la disponibilité 24h/24 et 7j/7, les exigences imposées aux salles de contrôle, qui sont au cœur de nombreuses installations critiques pour la sécurité, augmentent. Tout comme pour les centres de données, la protection contre les coupures de courant, les perturbations et les dysfonctionnements techniques est essentielle. La surveillance continue du courant différentiel (Residual Current Monitoring, RCM) apporte une contribution décisive à cet égard.

### RCM dans la salle de contrôle : la base de la disponibilité et de la sécurité

Les salles de contrôle sont des centres névralgiques pour les processus industriels, l'approvisionnement en énergie, les centres de contrôle du trafic ou les infrastructures liées à la sécurité. Elles doivent fonctionner sans interruption à tout moment. La mesure continue du courant différentiel est un instrument clé à cet égard :

- Détection précoce des défauts d'isolation et des courants de fuite : les systèmes RCM détectent les courants de défaut à un stade précoce, avant qu'ils ne provoquent des dysfonctionnements des appareils, de la corrosion ou même des incendies.
- Prévention des pannes : au lieu d'une coupure soudaine par des dispositifs de protection FI classiques, le RCM permet une maintenance ciblée et planifiable.
- Conformité légale : les réglementations telles que DIN VDE 0105-100/A1 ou DIN EN 50600-2-2 exigent de plus en plus une surveillance continue, même dans des environnements tels que les salles de contrôle ou les salles de commande.
- Durabilité et efficacité : la surveillance permanente réduit les efforts de contrôle et répond aux exigences de sécurité opérationnelle.

### Mise en œuvre technique : de la surveillance du réseau à la maintenance préventive

La technologie RCM compare le courant injecté et le courant de retour. Les différences indiquent des courants de défaut, par exemple dus à des câbles endommagés, des défauts d'isolation ou des consommateurs défectueux. Dans la salle de contrôle, ceux-ci peuvent être détectés par :

- Systèmes de mesure modulaires,
- Connexion à un système de contrôle-commande supérieur (par exemple SCADA, BMS),
- Alarme centrale et documentation

Intégration efficace et centralisée. Cela constitue un avantage stratégique, en particulier pour les installations soumises à des exigences élevées en matière de disponibilité (par exemple, centres de contrôle, distribution d'énergie, centres de contrôle du trafic).



### **Avantages économiques et sécurité stratégique**

Outre la nécessité technique, le RCM offre également des avantages économiques et organisationnels :

- Réduction des arrêts imprévus
- Réduction des cycles de maintenance grâce à une maintenance ciblée
- Transparence sur les problèmes liés à la qualité du courant
- Réduction des coûts d'assurance et des risques liés à la responsabilité civile

### **Conclusion : la mesure du courant différentiel est obligatoire dans la conception moderne des salles de contrôle.**

Les salles de contrôle d'aujourd'hui ne sont plus des salles d'exploitation statiques, mais des centres de commande hautement connectés et critiques pour la sécurité. La surveillance continue du courant différentiel fait donc partie intégrante de toute planification d'infrastructure pérenne. Le RCM doit être pris en compte dès la phase de conception, non seulement pour respecter les exigences légales, mais aussi comme outil de sécurisation de la gestion technique de l'exploitation.

**En surveillant en permanence les équipements techniques de votre salle de contrôle, vous réagissez plus rapidement, évitez les pannes et renforcez durablement la sécurité de fonctionnement.**



## Knürr® CEC - Inline metering

Modèle - Inline Metering	Phases	Référence	UE
Knürr® CEC avec 1 phase 16A Schuko (Master)	1 phase	03.800.001.9	1 unité
Knürr® CEC avec 1 phase 16A Schuko (Slave)	1 phase	03.800.002.9	1 unité
Knürr® CEC avec 1 phase 16A Schuko (Master) avec RCM	1 phase	03.800.003.9	1 unité
Knürr® CEC avec 1 phase 16A Schuko (Slave) avec RCM	1 phase	03.800.004.9	1 unité

### KNÜRR® CEC - INLINE METERING 1 PHASE

Modèle	CEC Master 1ph	CEC Slave 1ph	CEC Master 1ph RCM	CEC Slave 1ph RCM
<b>Référence</b>	03.800.001.9	03.800.002.9	03.800.003.9	03.800.004.9
<b>Informations standard</b>	<p><b>Valeurs d'entrée :</b> 1 ph, 16 A, 230 V CA, 50 Hz 1x CEE7/3 Schuko type F</p> <p><b>Câble d'alimentation :</b> 3 m (Schuko) fiche 16 A</p> <p>Fonction intégrée pour la mesure de la tension, du courant, de la puissance réactive, apparente et active, de la fréquence, du facteur de puissance, du facteur de crête et du THD ;</p>	<p><b>Valeurs d'entrée :</b> 1 ph, 16 A, 230 V CA, 50 Hz 1x CEE7/3 Schuko type F</p> <p><b>Câble d'alimentation :</b> 3 m (Schuko) fiche 16 A</p> <p>Fonction intégrée pour la mesure de la tension, du courant, de la puissance réactive, apparente et active, de la fréquence, du facteur de puissance, du facteur de crête et du THD ;</p>	<p><b>Valeurs d'entrée :</b> 1 ph, 16 A, 230 V CA, 50 Hz 1x CEE7/3 Schuko type F</p> <p><b>Câble d'alimentation :</b> 3 m (Schuko) fiche 16 A</p> <p>Fonction intégrée pour la mesure de la tension, du courant, de la puissance réactive, apparente et active, de la fréquence, du facteur de puissance, du facteur de crête, du THD ; <b>avec mesure du courant différentiel RCM type B ;</b></p>	<p><b>Valeurs d'entrée :</b> 1 ph, 16 A, 230 V CA, 50 Hz 1x CEE7/3 Schuko type F</p> <p><b>Câble d'alimentation :</b> 3 m (Schuko) fiche 16 A</p> <p>Fonction intégrée pour la mesure de la tension, du courant, de la puissance réactive, apparente et active, de la fréquence, du facteur de puissance, du facteur de crête, du THD ; <b>avec mesure du courant différentiel RCM type B ;</b></p>
<b>Module de communication</b>	<p><b>Module contrôleur</b>, remplaçable sans outil pendant le fonctionnement ; interface Web intégrée pour la surveillance et la gestion</p> <p>Écran : écran distant sans fil (via l'application NFC), Android ou iOS Anneau lumineux LED pour l'affichage de l'état et les avertissements ;</p>	<p><b>Module Daisy Chain</b>, remplaçable sans outil pendant le fonctionnement ; pour la connexion à un module contrôleur ou passerelle</p> <p>Écran : écran distant sans fil (via l'application NFC), Android ou iOS Anneau lumineux LED pour l'affichage de l'état et les avertissements ;</p>	<p><b>Module contrôleur</b>, remplaçable sans outil pendant le fonctionnement ; interface Web intégrée pour la surveillance et la gestion</p> <p>Écran : écran distant sans fil (via l'application NFC), Android ou iOS Anneau lumineux LED pour l'affichage de l'état et les avertissements ;</p>	<p><b>Module Daisy Chain</b>, remplaçable sans outil pendant le fonctionnement ; pour la connexion à un module contrôleur ou passerelle</p> <p>Écran : écran distant sans fil (via l'application NFC), Android ou iOS Anneau lumineux LED pour l'affichage de l'état et les avertissements ;</p>
<b>Protocoles réseau pris en charge</b>	Sécurité SSL intégrée (HTTPS), IPv4, IPv6, DHCP, DNS, HTTP, HTTPS, SSL, SNMP v1/2c/3, SNMP TRAPs, Modbus/TCP, REST-API, NTP, SMTP, WebSocket, Syslog, ligne de commande ; exportation de données vers MS SQL, MySQL et MariaDB	Aucune, car la connexion réseau n'est possible que via un module passerelle ou contrôleur.	Sécurité SSL intégrée (HTTPS), IPv4, IPv6, DHCP, DNS, HTTP, HTTPS, SSL, SNMP v1/2c/3, SNMP TRAPs, Modbus/TCP, REST-API, NTP, SMTP, WebSocket, Syslog, ligne de commande ; exportation de données vers MS SQL, MySQL et MariaDB	Aucune, car la connexion réseau n'est possible que via un module passerelle ou contrôleur.
<b>Connectivité</b>	Bus de données : 2xRJ45 en guirlande ; Ethernet : RJ45 ; Port capteur : 2 x USB	Bus de données : 2xRJ45 en guirlande ; Port capteur : 2 x USB	Bus de données : 2xRJ45 en guirlande ; Ethernet : RJ45 ; Port capteur : 2 x USB	Bus de données : 2xRJ45 en chaîne ; Port capteur : 2 x USB
<b>Support</b>	Support de fixation 19 pouces, hauteur d'installation 1,5 U	Support de fixation 19 pouces, hauteur d'installation 1,5 U	Support de fixation 19 pouces, hauteur d'installation 1,5 U	Support de fixation 19 pouces, hauteur d'installation 1,5 U
<b>Type de gestion</b>	Input Metered	Input Metered	Input Metered	Input Metered
<b>Mesure du courant différentiel</b>	Non	Non	Oui ; autotest toutes les 6 heures ; mesure de : CC, CC pulsée et CA jusqu'à 1 kHz (valeur efficace)	Oui ; autotest toutes les 6 heures ; mesure de : CC, CC pulsée et CA jusqu'à 1 kHz (valeur efficace)
<b>Sortie de courant Prises électriques</b>	1x CEE 7/3 (type F) (Schuko)	1x CEE 7/3 (type F) (Schuko)	1x CEE 7/3 (type F) (Schuko)	1x CEE 7/3 (type F) (Schuko)

Modèle - Inline Metering	Phases	Référence	UE
Knürr® CEC avec 3 phases 16A Schuko (Master)	3 phases	03.800.005.9	1 unité
Knürr® CEC avec 3 phases 16A Schuko (Slave)	3 phases	03.800.006.9	1 unité
Knürr® CEC avec 3 phases 16A Schuko (Master) avec RCM	3 phases	03.800.007.9	1 unité
Knürr® CEC avec 3 phases 16A Schuko (Slave) avec RCM	3 phases	03.800.008.9	1 unité

## KNÜRR® CEC - INLINE METERING 3 PHASES

Modèle	CEC Master 3ph	CEC Slave 3ph	CEC Master 3ph RCM	CEC Slave 3ph RCM
<b>Référence</b>	<b>03.800.005.9</b>	<b>03.800.006.9</b>	<b>03.800.007.9</b>	<b>03.800.008.9</b>
<b>Informations standard</b>	<p><b>Valeurs d'entrée :</b> 3 phases, 16 A, 230/400 V CA, 50 Hz ;</p> <p><b>Sortie :</b> 3 x CEE 7/3 (Schuko, type F) 1 phase, 16 A, 230 V CA, 50 Hz</p> <p><b>Câble d'alimentation :</b> 3 m 5G2,5 mm<sup>2</sup> avec extrémité ouverte, sans fiche</p> <p>Fonction intégrée pour la mesure de la tension, du courant, de la puissance réactive, apparente et active, de la fréquence, du facteur de puissance, du facteur de crête et du THD ;</p>	<p><b>Valeurs d'entrée :</b> 3 phases, 16 A, 230/400 V CA, 50 Hz ;</p> <p><b>Sortie :</b> 3 x CEE 7/3 (Schuko, type F) 1 phase, 16 A, 230 V CA, 50 Hz</p> <p><b>Câble d'alimentation :</b> 3 m 5G2,5 mm<sup>2</sup> avec extrémité ouverte, sans fiche</p> <p>Fonction intégrée pour la mesure de la tension, du courant, de la puissance réactive, apparente et active, de la fréquence, du facteur de puissance, du facteur de crête et du THD ;</p>	<p><b>Valeurs d'entrée :</b> 3 phases, 16 A, 230/400 V CA, 50 Hz ;</p> <p><b>Sortie :</b> 3 x CEE 7/3 (Schuko, type F) 1 phase, 16 A, 230 V CA, 50 Hz</p> <p><b>Câble d'alimentation :</b> 3 m 5G2,5 mm<sup>2</sup> avec extrémité ouverte, sans fiche</p> <p>Fonction intégrée pour la mesure de la tension, du courant, de la puissance réactive, apparente et active, de la fréquence, du facteur de puissance, du facteur de crête, du THD ; <b>avec mesure du courant différentiel RCM type B ;</b></p>	<p><b>Valeurs d'entrée :</b> 3 phases, 16 A, 230/400 V CA, 50 Hz ;</p> <p><b>Sortie :</b> 3 x CEE 7/3 (Schuko, type F) 1 phase, 16 A, 230 V CA, 50 Hz</p> <p><b>Câble d'alimentation :</b> 3 m 5G2,5 mm<sup>2</sup> avec extrémité ouverte, sans fiche</p> <p>Fonction intégrée pour la mesure de la tension, du courant, de la puissance réactive, apparente et active, de la fréquence, du facteur de puissance, du facteur de crête, du THD ; <b>avec mesure du courant différentiel RCM type B ;</b></p>
<b>Module de communication</b>	<p><b>Module contrôleur</b>, remplaçable sans outil pendant le fonctionnement ; interface Web intégrée pour la surveillance et la gestion</p> <p>Écran : écran distant sans fil (via l'application NFC), Android ou iOS ; anneau lumineux LED pour l'affichage de l'état et les avertissements ;</p>	<p><b>Module Daisy Chain</b>, remplaçable sans outil pendant le fonctionnement ; pour la connexion à un module contrôleur ou passerelle. Écran : écran distant sans fil (via l'application NFC), Android ou iOS. Anneau lumineux LED pour l'affichage de l'état et les avertissements ;</p>	<p><b>Module contrôleur</b>, remplaçable sans outil pendant le fonctionnement ; interface Web intégrée pour la surveillance et la gestion.</p> <p>Écran : écran distant sans fil (via l'application NFC), Android ou iOS. Anneau lumineux LED pour l'affichage de l'état et les avertissements ;</p>	<p><b>Module Daisy Chain</b>, remplaçable sans outil pendant le fonctionnement ; pour la connexion à un module contrôleur ou passerelle.</p> <p>Écran : écran distant sans fil (via l'application NFC), Android ou iOS. Anneau lumineux LED pour l'affichage de l'état et les avertissements ;</p>
<b>Protocoles réseau pris en charge</b>	Eingebettete SSL-Sicherheit (HTTPS), IPv4, IPv6, DHCP, DNS, HTTP, HTTPS, SSL, SNMP v1/2c/3, SNMP Trap, Modbus TCP, IPAPI, NTP, SMTP, WebSocket, Syslog, SSH-Befehlszeilenschnittstelle. Datenexport zu MySQL und SQL Server	Aucune, car la connexion réseau n'est possible que via un module passerelle ou contrôleur.	Eingebettete SSL-Sicherheit (HTTPS), IPv4, IPv6, DHCP, DNS, HTTP, HTTPS, SSL, SNMP v1/2c/3, SNMP Trap, Modbus TCP, IPAPI, NTP, SMTP, WebSocket, Syslog, SSH-Befehlszeilenschnittstelle. Datenexport zu MySQL und SQL Server	Aucune, car la connexion réseau n'est possible que via un module passerelle ou contrôleur.
<b>Connectivité</b>	Bus de données : 2xRJ45 en guirlande ; Ethernet : RJ45 ; Port capteur : 2 x USB	Bus de données : 2xRJ45 en chaîne ; Port capteur : 2 x USB	Bus de données : 2xRJ45 en chaîne ; Ethernet : RJ45 ; Port capteur : 2 x USB inclus	Bus de données : 2xRJ45 en chaîne ; Port capteur : 2 x USB
<b>Support</b>	Support de fixation 19 pouces, hauteur d'installation 1,5 U	Support de fixation 19 pouces, hauteur d'installation 1,5 U	Support de fixation 19 pouces, hauteur d'installation 1,5 U	Support de fixation 19 pouces, hauteur d'installation 1,5 U
<b>Type de gestion</b>	Input Metered	Input Metered	Input Metered	Input Metered
<b>Mesure du courant différentiel</b>	Non	Non	Oui ; autotest toutes les 6 heures ; mesure de : CC, CC pulsée et CA jusqu'à 1 kHz (valeur efficace)	Oui ; autotest toutes les 6 heures ; mesure de : CC, CC pulsée et CA jusqu'à 1 kHz (valeur efficace)
<b>Sortie de courant Prises électriques</b>	3x CEE 7/3 (type F) (Schuko)	3x CEE 7/3 (type F) (Schuko)	3x CEE 7/3 (type F) (Schuko)	3x CEE 7/3 (type F) (Schuko)

## Knürr® CEC - Inline metering avec mesure et commutation par sortie

Modèle - Inline metering avec mesure et commutation par sortie	Phases	Référence	UE
Knürr® CEC avec 1 phase 16A Schuko (Master)	1 phase	03.800.011.9	1 unité
Knürr® CEC avec 1 phase 16A Schuko (Slave)	1 phase	03.800.012.9	1 unité
Knürr® CEC avec 1 phase 16A Schuko (Master) avec RCM	1 phase	03.800.013.9	1 unité
Knürr® CEC avec 1 phase 16A Schuko (Slave) avec RCM	1 phase	03.800.014.9	1 unité

### KNÜRR® CEC - INLINE METERING AVEC MESURE ET COMMUTATION PAR SORTIE – 1 PHASE

Modèle	CEC Master 1ph commutable	CEC Slave 1ph commutable	CEC Master 1ph commutable, avec RCM	CEC Slave 1ph commutable, avec RCM
Référence	03.800.011.9	03.800.012.9	03.800.013.9	03.800.014.9
Informations standard	<b>Valeurs d'entrée</b> : 1 ph, 16 A, 230 V CA, 50 Hz 1x CEE7/3 Schuko type F <b>Câble d'alimentation</b> : 3 m (Schuko) fiche 16 A Fonction intégrée pour la mesure de la tension, du courant, de la puissance réactive, apparente et active, de la fréquence, du facteur de puissance, du facteur de crête et du THD ;	<b>Valeurs d'entrée</b> : 1 ph, 16 A, 230 V CA, 50 Hz 1x CEE7/3 Schuko type F <b>Câble d'alimentation</b> : 3 m (Schuko) fiche 16 A Fonction intégrée pour la mesure de la tension, du courant, de la puissance réactive, apparente et active, de la fréquence, du facteur de puissance, du facteur de crête et du THD ;	<b>Valeurs d'entrée</b> : 1 ph, 16 A, 230 V CA, 50 Hz 1x CEE7/3 Schuko type F <b>Câble d'alimentation</b> : 3 m (Schuko) fiche 16 A Fonction intégrée pour la mesure de la tension, du courant, de la puissance réactive, apparente et active, de la fréquence, du facteur de puissance, du facteur de crête, du THD ; <b>avec mesure du courant différentiel RCM type B</b> ;	<b>Valeurs d'entrée</b> : 1 ph, 16 A, 230 V CA, 50 Hz 1x CEE7/3 Schuko type F <b>Câble d'alimentation</b> : 3 m (Schuko) fiche 16 A Fonction intégrée pour la mesure de la tension, du courant, de la puissance réactive, apparente et active, de la fréquence, du facteur de puissance, du facteur de crête, du THD ; <b>avec mesure du courant différentiel RCM type B</b> ;
Module de communication	<b>Module contrôleur</b> , remplaçable sans outil pendant le fonctionnement ; interface Web intégrée pour la surveillance et la gestion. Écran : écran distant sans fil (via l'application NFC), Android ou iOS. Anneau lumineux LED pour l'affichage de l'état et les avertissements ;	<b>Module Daisy Chain</b> , remplaçable sans outil pendant le fonctionnement ; pour la connexion à un module contrôleur ou passerelle. Écran : écran distant sans fil (via l'application NFC), Android ou iOS. Anneau lumineux LED pour l'affichage de l'état et les avertissements ;	<b>Module contrôleur</b> , remplaçable sans outil pendant le fonctionnement ; interface Web intégrée pour la surveillance et la gestion. Écran : écran distant sans fil (via l'application NFC), Android ou iOS. Anneau lumineux LED pour l'affichage de l'état et les avertissements ;	<b>Module Daisy Chain</b> , remplaçable sans outil pendant le fonctionnement ; pour la connexion à un module contrôleur ou passerelle. Écran : écran distant sans fil (via l'application NFC), Android ou iOS. Anneau lumineux LED pour l'affichage de l'état et les avertissements ;
Protocoles réseau pris en charge	Sécurité SSL intégrée (HTTPS), IPv4, IPv6, DHCP, DNS, HTTP, HTTPS, SSL, SNMP v1/2c/3, SNMP TRAPS, Modbus/TCP, REST-API, NTP, SMTP, WebSocket, Syslog, ligne de commande ; exportation de données vers MS SQL, MySQL et MariaDB	Aucune, car la connexion réseau n'est possible que via un module passerelle ou contrôleur.	Sécurité SSL intégrée (HTTPS), IPv4, IPv6, DHCP, DNS, HTTP, HTTPS, SSL, SNMP v1/2c/3, SNMP TRAPS, Modbus/TCP, REST-API, NTP, SMTP, WebSocket, Syslog, ligne de commande ; exportation de données vers MS SQL, MySQL et MariaDB	Aucune, car la connexion réseau n'est possible que via un module passerelle ou contrôleur.
Connectivité	Bus de données : 2xRJ45 en guirlande ; Ethernet : RJ45 ; Port capteur : 2 x USB	Bus de données : 2xRJ45 en guirlande ; Port capteur : 2 x USB	Bus de données : 2xRJ45 en chaîne ; Ethernet : RJ45 ; Port capteur : 2 x USB	Bus de données : 2xRJ45 en guirlande ; Port capteur : 2 x USB
Support	Support de fixation 19 pouces, hauteur d'installation 1,5 U	Support de fixation 19 pouces, hauteur d'installation 1,5 U	Support de fixation 19 pouces, hauteur d'installation 1,5 U	Support de fixation 19 pouces, hauteur d'installation 1,5 U
Type de gestion	Switched	Switched	Switched	Switched
Mesure du courant différentiel	Non	Non	Oui ; autotest toutes les 6 heures ; mesure de : CC, CC pulsée et CA jusqu'à 1 kHz (valeur efficace)	Oui ; autotest toutes les 6 heures ; mesure de : CC, CC pulsée et CA jusqu'à 1 kHz (valeur efficace)
Sortie de courant Prises électriques	1x CEE 7/3 (type F) (Schuko)	1x CEE 7/3 (type F) (Schuko)	1x CEE 7/3 (type F) (Schuko)	1x CEE 7/3 (type F) (Schuko)

Modèle - Inline metering avec mesure et commutation par sortie	Phases	Référence	UE
Knürr® CEC avec 3 phases 16A Schuko (Master)	3 phases	<b>03.800.015.9</b>	1 unité
Knürr® CEC avec 3 phases 16A Schuko (Slave)	3 phases	<b>03.800.016.9</b>	1 unité
Knürr® CEC avec 3 phases 16A Schuko (Master) avec RCM	3 phases	<b>03.800.017.9</b>	1 unité
Knürr® CEC avec 3 phases 16A Schuko (Slave) avec RCM	3 phases	<b>03.800.018.9</b>	1 unité

## KNÜRR® CEC - INLINE METERING AVEC MESURE ET COMMUTATION PAR SORTIE - 3 PHASES

Modèle	CEC Master 3ph commutable	CEC Slave 3ph commutable	CEC Master 3ph commutable, avec RCM	CEC Slave 3ph commutable, avec RCM
<b>Référence</b>	<b>03.800.015.9</b>	<b>03.800.016.9</b>	<b>03.800.017.9</b>	<b>03.800.018.9</b>
<b>Informations standard</b>	<p><b>Valeurs d'entrée :</b> 3 phases, 16 A, 230/400 V CA, 50 Hz :</p> <p>Sortie : 3 x CEE 7/3 (Schuko, type F)</p> <p>1 phase, 16 A, 230 V CA, 50 Hz</p> <p><b>Câble d'alimentation :</b> 3 m 5G2,5 mm<sup>2</sup> avec extrémité ouverte, sans fiche.</p> <p>Fonction intégrée pour la mesure de la tension, du courant, de la puissance réactive, apparente et active, de la fréquence, du facteur de puissance, du facteur de crête et du THD.</p>	<p><b>Valeurs d'entrée :</b> 3 phases, 16 A, 230/400 V CA, 50 Hz :</p> <p>Sortie : 3 x CEE 7/3 (Schuko, type F)</p> <p>1 phase, 16 A, 230 V CA, 50 Hz</p> <p><b>Câble d'alimentation :</b> 3 m 5G2,5 mm<sup>2</sup> avec extrémité ouverte, sans fiche</p> <p>Fonction intégrée pour la mesure de la tension, du courant, de la puissance réactive, apparente et active, de la fréquence, du facteur de puissance, du facteur de crête et du THD.</p>	<p><b>Valeurs d'entrée :</b> 3 phases, 16 A, 230/400 V CA, 50 Hz :</p> <p>Sortie : 3 x CEE 7/3 (Schuko, type F)</p> <p>1 phase, 16 A, 230 V CA, 50 Hz</p> <p><b>Câble d'alimentation :</b> 3 m 5G2,5 mm<sup>2</sup> avec extrémité ouverte, sans fiche</p> <p>Fonction intégrée pour la mesure de la tension, du courant, de la puissance réactive, apparente et active, de la fréquence, du facteur de puissance, du facteur de crête, du THD ; <b>avec mesure du courant différentiel RCM type B ;</b></p>	<p><b>Valeurs d'entrée :</b> 3 phases, 16 A, 230/400 V CA, 50 Hz :</p> <p>Sortie : 3 x CEE 7/3 (Schuko, type F) 1 phase, 16 A, 230 V CA, 50 Hz</p> <p><b>Câble d'alimentation :</b> 3 m 5G2,5 mm<sup>2</sup> avec extrémité ouverte, sans fiche</p> <p>Fonction intégrée pour la mesure de la tension, du courant, de la puissance réactive, apparente et active, de la fréquence, du facteur de puissance, du facteur de crête, du THD ; <b>avec mesure du courant différentiel RCM type B ;</b></p>
<b>Module de communication</b>	<p><b>Module contrôleur</b>, remplaçable sans outil pendant le fonctionnement ; interface Web intégrée pour la surveillance et la gestion.</p> <p>Écran : écran distant sans fil (via l'application NFC), Android ou iOS. Anneau lumineux LED pour l'affichage de l'état et les avertissements ;</p>	<p><b>Module Daisy Chain</b>, remplaçable sans outil pendant le fonctionnement ; pour la connexion à un module contrôleur ou passerelle.</p> <p>Écran : écran distant sans fil (via l'application NFC), Android ou iOS Anneau lumineux LED pour l'affichage de l'état et les avertissements ;</p>	<p><b>Module contrôleur</b>, remplaçable sans outil pendant le fonctionnement ; interface Web intégrée pour la surveillance et la gestion.</p> <p>Écran : écran distant sans fil (via l'application NFC), Android ou iOS Anneau lumineux LED pour l'affichage de l'état et les avertissements ;</p>	<p><b>Module Daisy Chain</b>, remplaçable sans outil pendant le fonctionnement ; pour la connexion à un module contrôleur ou passerelle.</p> <p>Écran : écran distant sans fil (via l'application NFC), Android ou iOS. Anneau lumineux LED pour l'affichage de l'état et les avertissements ;</p>
<b>Protocoles réseau pris en charge</b>	Sécurité SSL intégrée (HTTPS), IPv4, IPv6, DHCP, DNS, HTTP, HTTPS, SSL, SNMP v1/2c/3, SNMP Trap, Modbus TCP, IPAPI, NTP, SMTP, WebSocket, Syslog, interface de ligne de commande SSH. Exportation de données vers MySQL et SQL Server.	Aucune, car la connexion réseau n'est possible que via un module passerelle ou contrôleur.	Sécurité SSL intégrée (HTTPS), IPv4, IPv6, DHCP, DNS, HTTP, HTTPS, SSL, SNMP v1/2c/3, SNMP Trap, Modbus TCP, IPAPI, NTP, SMTP, WebSocket, Syslog, interface de ligne de commande SSH. Exportation de données vers MySQL et SQL Server.	Aucune, car la connexion réseau n'est possible que via un module passerelle ou contrôleur.
<b>Connectivité</b>	Bus de données : 2xRJ45 en guirlande ; Ethernet : RJ45 ; Port capteur : 2 x USB	Bus de données : 2xRJ45 en guirlande ; Port capteur : 2 x USB	Bus de données : 2xRJ45 en guirlande ; Ethernet : RJ45 ; Port capteur : 2 x USB	Bus de données : 2xRJ45 en guirlande ; Port capteur : 2 x USB
<b>Support</b>	Support de fixation 19 pouces, hauteur d'installation 1,5 U	Support de fixation 19 pouces, hauteur d'installation 1,5 U	Support de fixation 19 pouces, hauteur d'installation 1,5 U	Support de fixation 19 pouces, hauteur d'installation 1,5 U
<b>Type de gestion</b>	Switched	Switched	Switched	Switched
<b>Mesure du courant différentiel</b>	Non	Non	Oui ; autotest toutes les 6 heures ; mesure de : CC, CC pulsée et CA jusqu'à 1 kHz (valeur efficace)	Oui ; autotest toutes les 6 heures ; mesure de : CC, CC pulsée et CA jusqu'à 1 kHz (valeur efficace)
<b>Sortie de courant Prises électriques</b>	3x CEE 7/3 (type F) (Schuko)	3x CEE 7/3 (type F) (Schuko)	3x CEE 7/3 (type F) (Schuko)	3x CEE 7/3 (type F) (Schuko)

## Intégration de capteurs environnementaux pour la surveillance proactive des infrastructures critiques



### Capteur de température

Mesure de la température  
Plage de mesure : 0 °C à 70 °C  
Précision de mesure : +/- 1 %

Référence	UE
03.800.021.9	1 unité



### Capteur de température et d'humidité

Mesure de la température, mesure de l'humidité de l'air  
Plage de mesure : 0 °C à 70 °C (température) / 0 à 100 % rel. (humidité)  
Précision de mesure : +/- 1 % (température) / +/- 5 % (humidité)

Référence	UE
03.800.022.9	1 unité



### Capteur d'entrée

2 contacts d'entrée numériques pour le raccordement d'un contact de porte.  
Convient également à d'autres appareils (surveillance d'état).

Référence	UE
03.800.023.9	1 unité



### Capteur d'entrée/sortie

4 contacts d'entrée numériques. 2 contacts de sortie.  
Utilisation comme sorties sans potentiel.

Référence	UE
03.800.024.9	1 unité



### Câble de connexion USB

Pour connecter l'unité CEC au premier capteur.  
USB-A vers USB-C (verrouillable).

Référence	UE
03.800.025.9	1 unité

**Remarque :** les différents capteurs sont reliés entre eux à l'aide de câbles réseau disponibles dans le commerce (CAT6). Ceux-ci ne sont pas fournis et doivent être commandés séparément dans la longueur souhaitée.



### Capteur de contact de porte

Le capteur de contact de porte détecte si une porte ou une armoire est ouverte ou fermée. Le capteur à pont magnétique réagit à tout matériau magnétiquement conducteur (aucune contrepartie spéciale n'est nécessaire). Il peut également être utilisé pour surveiller les parties latérales.

Länge	Référence	UE
4 m	06.108.115.9	1 unité





# GARANTIE ET FORFAITS DE MAINTENANCE

## ESSENTIAL



### ÉTENDUE DES PRESTATIONS:

- **Assistance téléphonique 24 h/24, 7 j/7** – joignable à tout moment pour bénéficier d'une aide rapide de la part de nos experts
- **Dépannage fiable** – intervention dans un délai maximal de 10 jours ouvrables
- **Matériel de remplacement inclus** – aucun frais supplémentaire en cas de panne

### Garantie Knürr® – ESSENTIAL

Description	Référence
Garantie 24 mois (2 ans)	94.000.024.0
Garantie 36 mois (3 ans)	94.000.036.0
Garantie 48 mois (4 ans)	94.000.048.0
Garantie 60 mois (5 ans)	94.000.060.0

### Maintenance proactive sur site Knürr®

Description	Référence
Maintenance	94.001.000.0
Maintenance avec DGUV/V3	94.001.000.0000001
Maintenance avec Thermoscan	94.001.000.0000002

\*Conformément aux conditions de garantie Knürr

## PREMIUM



### ÉTENDUE DES PRESTATIONS:

- **Assistance téléphonique 24 h/24, 7 j/7** – joignable à tout moment pour bénéficier d'une aide rapide de la part de nos experts
- **Dépannage fiable** – intervention dans un délai maximal de 5 jours ouvrables
- **Matériel de remplacement inclus** – aucun frais supplémentaire en cas de panne
- **Réparation sur place incluse** – les frais de déplacement et la main-d'œuvre sont déjà compris dans le forfait de service

### Garantie Knürr® – PREMIUM

Description	Référence
Garantie 24 mois (2 ans)	94.000.024.1
Garantie 36 mois (3 ans)	94.000.036.1
Garantie 48 mois (4 ans)	94.000.048.1
Garantie 60 mois (5 ans)	94.000.060.1
Garantie 72 mois (6 ans)	94.000.072.1
Garantie 84 mois (7 ans)	94.000.084.1
Garantie 96 mois (8 ans)	94.000.096.1
Garantie 108 mois (9 ans)	94.000.108.1
Garantie 120 mois (10 ans)	94.000.120.1

## Produits ergonomiques et Solutions clés en main.

Knürr GmbH compte parmi les leaders mondiaux dans le domaine des solutions innovantes pour les centres de contrôle et les salles de contrôle où la sécurité et les performances sont essentielles. Depuis plus de 50 ans, l'entreprise, dont le siège social est situé en Allemagne, réalise des systèmes de postes de travail sur mesure et entièrement intégrés pour une utilisation exigeante 24 heures sur 24, 7 jours sur 7.

En savoir plus sur les solutions et services de Knürr sur [www.knuerr.com](http://www.knuerr.com)

Knürr GmbH  
Mariakirchener Straße 38  
94424 Arnstorf  
Germany  
T +49 8723 28 0  
F +49 8723 28 138  
[info@knuerr.com](mailto:info@knuerr.com)  
[www.knuerr.com](http://www.knuerr.com)



**knürr**  
World of control rooms

**knuerr.com** | **Knürr GmbH**, Mariakirchener Straße 38, 94424 Arnstorf, Germany ID-Nr. DE 363797731

© 2026 Knürr GmbH. Tous droits réservés. Knürr®, le logo Knürr et Knürr sont des marques déposées ou commerciales de Knürr GmbH. Tous les noms et logos mentionnés sont des noms de produits, des marques ou des marques déposées de leurs propriétaires respectifs. Même si toutes les précautions ont été prises pour garantir l'exactitude et l'exhaustivité des informations figurant dans le présent document, Knürr GmbH ne saurait être tenu responsable et décline toute responsabilité concernant les préjudices résultant de l'utilisation de ces informations ou concernant toute erreur ou omission. Spécifications susceptibles d'être modifiées sans préavis.