



knürr
World of control rooms

CONTROL ROOM SOLUTIONS BOOK

2026 / FR-V1

KNÜRR CICON

85 bis 93



KNÜRR® CICON

Fonction et forme combinées - Pour une intégration technologique sécurisée et une optimisation de l'ergonomie



Ergonomie et technologie:

Knürr® Cicon a été spécialement développé pour les applications avec une installation à console circulaire.

Des configurations flexibles offrent des possibilités d'intégration optimales dans la salle de contrôle, tout en tenant compte de tous les paramètres requis.

La base de la console à grand volume et à ventilation passive ne laisse rien à désirer en termes d'intégration technologique. Les

différentes options d'installation des moniteurs garantissent toujours des angles de vue optimaux, à la fois sur la console et sur le Mur d'images.

Pour encore plus de flexibilité :

La console Knürr Cicon peut être reliée à tout moment à la console Knürr Dacobas Advanced. Cela permet de configurer l'aménagement individuel des postes de travail, en fonction de l'application et de l'espace disponible

- Niveau de moniteur continu ou à 2 niveaux
- Ventilation passive silencieuse
- Une stabilité maximale
- Différentes profondeurs de la console
- Compartiment technique intégrée
- Différentes profondeurs de la console
- Module technique intégré
- Une gestion des câbles facile à entretenir
- Conforme aux normes
- Flatpack pour les faibles volumes de fret
- Rapide et facile à installer
- Une construction modulaire à l'épreuve du temps

KNÜRR® CICON

Vos avantages en un coup d'œil :



Simplicité de raccord des moniteurs

grande flexibilité et stabilité grâce à des bras articulés pour positionner et régler les moniteurs en toute

Ventilation passive silencieuse

pour un maximum de fiabilité



Plan de moniteurs en continu ou étagé

pour des angles de vue optimisés et une excellente ergonomie



Chemin de câble invisible

grâce à des doubles-fonds dotés de larges ouvertures

Accessibilité maximale

panneaux avant et arrière amovibles



Différentes profondeurs d'installation: 1050 ou 1200 mm

pour une intégration des systèmes parfaite

Panneau arrière design

pour stabilité transversale optimale et en protection contre les regards

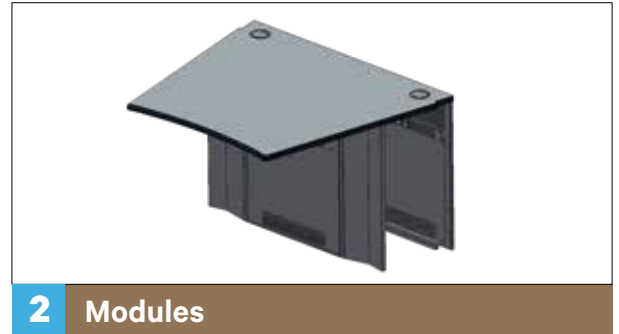
Large goulotte à câbles

pour héberger les barrettes de prises, commutateurs écranclavier-souris, câbles et autres



Satisfait à la norme NF EN ISO 11064

Créez votre console en quatre étapes :



Surfaces:

Knürr Cicon est disponible en deux combinaisons de couleurs, qui sont définies par le dernier chiffre du numéro d'article



Un plan de travail gris clair est entouré de chants de table en ABS noir ainsi qu'en face avant, d'un bord noir ErgoSoft. Toutes les pièces en tôle d'acier sont revêtues de peinture poudre gris noir RAL7021, tous les profilés verticaux sauf ceux dans la zone des pieds sont revêtus de peinture poudre RAL9006 aluminium blanc.



Alors que la surface de travail est exécutée en aspect hêtre, les pièces en acier et aluminium sont peintes dans les mêmes coloris que pour l'exécution .1.

Nous sommes à votre disposition pour plus de renseignement:

Surfaces anti rayures "Nano".



DAA20027
Bianco malé

DAA20028
Grigio londra

Une gamme de différent coloris vous est proposée ci-dessous.



DAA20093
Érables

DAA20094
Nelson Oak

DAA20095
Pine black

Les surfaces de travail de haute qualité, composées de plusieurs couches d'environ 30 mm d'épaisseur avec un revêtement de surface HPL résistant, contribuent à une structure stable et rigide. Knürr vous propose une **garantie de 10 ans**, sur le plan de travail.

Sur demande nous pouvons offrir des plans de travail fait de matériaux différent, Corian, panneaux compacts, bois laminé etc....

1 Éléments latéraux d'extrémité et de liaison

Éléments latéraux en exécution abaissée et continue, en profondeurs de 1050 et 1200 mm pour consoles individuelles ainsi que pour relier des rangées de tables.

Les éléments latéraux possèdent des stabilisateurs ajustables ainsi que des montants de profondeur avec pattes d'accrochage pour monter en toute souplesse les goulottes à câbles.

- **Matériau**
 - Tôle d'acier, revêtement peinture en poudre
 - Aluminium extrudé, peinture poudre
- **Surface**
 - Stabilisateur: RAL 7021 Gris noir
 - Profils verticaux (arrière): RAL 9006 aluminium blanc
 - Profils verticaux (dans la zone des pieds): RAL 7021 Gris noir
- **Éléments livrés**
 - 1 élément latéral d'extrémité ou de liaison (prémonté)



DAA20068

Éléments lat. extrém.	P	L	Référence (gauche)	Référence (droite)	UE
Continu	1050	850	01.328.068.9	01.328.069.9	1 unité
Continu	1200	1000	01.328.092.9	01.328.093.9	1 unité
Abaissé	1050	850	01.328.072.9	01.328.073.9	1 unité
Abaissé	1200	1000	01.328.096.9	01.328.097.9	1 unité

Éléments lat. de liaison	P	L	Référence	UE
Continu	1050	650	01.328.070.9	1 unité
Continu	1200	850	01.328.094.9	1 unité
Abaissé	1050	650	01.328.074.9	1 unité
Abaissé	1200	850	01.328.098.9	1 unité

2 Modules

Les modules Knürr Cicon sont disponibles en différents modèles. Deux profondeurs de système différentes, ainsi que le choix d'une conception continue ou à deux niveaux. Les surfaces de travail relient jusqu'à 3 modules entre eux.

Les cadres de base sont perforés à l'arrière pour une ventilation optimale de la sous-structure technique. Les cadres de base peuvent être complétés par des portes et des panneaux d'insertion selon les besoins. Si la console est allongée, des parties latérales de liaison supplémentaires sont nécessaires entre les modules.

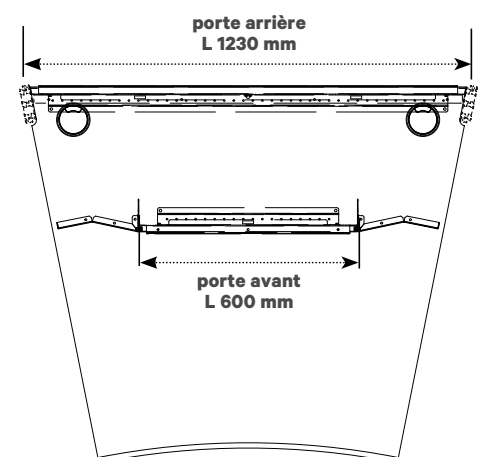
- **Éléments livrés**
Module Cicon composé de:
 - Châssis de base
 - Éléments de connexion des modules (pour les modules doubles et triples)
 - Plateau de table
 - Quincaillerie de montage
- **Combinaison de couleurs**
 - **Référence se terminant par .1:** RAL 7035 gris clair
 - **Référence se terminant par .5:** Hêtre



Modules	P	L	Référence	UE
Module simple (continu)	1050	1230	01.329.400.x	1 unité
Module simple (abaissé)	1050	1230	01.329.401.x	1 unité
Module simple (continu)	1200	1230	01.329.402.x	1 unité
Module simple (abaissé)	1200	1230	01.329.403.x	1 unité

Modules	P	L	Référence	UE
Module double (continu)	1050	2410 (2 x 1230)	01.329.405.x	1 unité
Module double (abaissé)	1050	2410 (2 x 1230)	01.329.406.x	1 unité
Module double (continu)	1200	2410 (2 x 1230)	01.329.407.x	1 unité
Module double (abaissé)	1200	2410 (2 x 1230)	01.329.408.x	1 unité

Modules	P	L	Référence	UE
Module triple (continu)	1050	3500 (3 x 1230)	01.329.410.x	1 unité
Module triple (abaissé)	1050	3500 (3 x 1230)	01.329.411.x	1 unité
Module triple (continu)	1200	3500 (3 x 1230)	01.329.412.x	1 unité
Module triple (abaissé)	1200	3500 (3 x 1230)	01.329.413.x	1 unité



3 Portes

Pour pouvoir fermer les châssis de base devant et derrière, la gamme Knürr Cicon offre différentes possibilités:

- Porte battantes ou à enficher, en bois plein voile
- Porte battantes ou à enficher, en tôle d'acier ajourée

Les portes ajourées, par la répartition optimisée des trous de ventilation en partie basse et en partie haute, assurent une ventilation par convection naturelle. Si la sous-structure technique est ventilée par un faux plancher aéré, des portes en bois fermées offrent une réduction supplémentaire du bruit. Les portes à battants en tôle ont également des trous filetés assortis pour le montage des supports d'ordinateur. Des verrous-poussoirs, condamnables en option, assurent en standard une fermeture sécurisée.

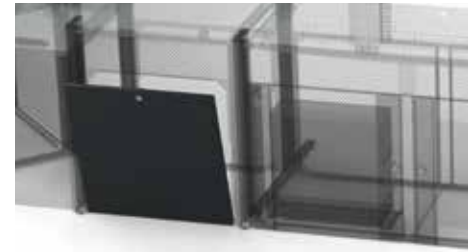
- **Matériau**
 - Portes en tôle d'acier: tôle d'acier revêtues peinture poudre, 1,0 mm
 - Portes en bois: panneau de particules à trois couches d'enduction directe 19 mm
- **Surface**
 - Tôle d'acier: RAL7021 gris noir structure fine
 - Portes en bois: RAL7021 gris noir
- **Éléments livrés**
 - 1 porte ou 1 ensemble de portes selon la sélection
 - Quincaillerie de montage

Porte avant:

Type		L	Référence	UE		
Porte avant	Bois	Porte encastrée	Voile plein	L600	01.328.221.9	1 unité
Porte avant	Tôle	Porte encastrée	Ajourée	L600	01.328.215.9	1 unité
Porte avant	Bois	Porte battante	Voile plein	L600	01.328.206.9	1 unité
Porte avant	Tôle	Porte battante	Ajourée	L600	01.328.200.9	1 unité

Porte arrière:

Type		L	Référence	UE		
Porte arrière	Bois	Porte encastrée	Voile plein	L1200	01.328.223.9	1 unité
Porte arrière	Tôle	Porte encastrée	Ajourée	L1200	01.328.217.9	1 unité
Porte arrière	Bois	Set des portes battantes (2xL600)	Voile plein	L1200	01.328.230.9	1 unité
Porte arrière	Tôle	Set des portes battantes (2xL600)	Ajourée	L1200	01.328.231.9	1 unité



Porte encastrée

DAA20038



Porte battante ajourée

DAA20039



Porte battante

DAA20040

4 Fixation des écrans (avec accessoires)



Vous trouverez le montage de moniteur approprié à partir de la **page 245** dans le catalogue !

Dimensions en mm : L = largeur
H = hauteur
P = profondeur
h = hauteur de montage
p = profondeur utile
Lo = longueur
U = nombre d'unités de hauteur normalisée, 1U= 44,45 mm
19" = 482,6 mm, (convient pour montage 19" selon norme DIN 41494)
UE = unité d'emballage
kg = poids

Conversion : 1 pouce = 25,4 mm
1 livre = 453,6 g
remplacer "x" par le dernier chiffre de votre choix de coloris
.1 = gris clair
.5 = hêtre

Panneau arrière perforé

- Panneau arrière perforé pour un module Knürr Cicon
 - Perforation: 8 mm au pas de 25 mm
 - Protection des regards pour moniteurs et câbles moniteur
 - Profilés support s'enfilent et s'assemblent sur profilés verticaux existants
- **Matériau / Surface**
 - Panneau en tôle d'acier ajourée et profilés support en aluminium – profilé support extrudé, revêtu peinture poudre, RAL9006 aluminium blanc
 - **Éléments livrés**
 - 1 panneau en tôle ajourée
 - Quincaillerie de fixation ou bien:
 - 1 profilé IM, longueur: voir tableau
 - Quincaillerie de fixation

- **Remarque**
 - Choisir des voiles de fond de 350 mm de hauteur et des prolongateurs pour les fixations de moniteur à un niveau et plans de travail continus. Ceux-ci peuvent être associés sans jointure avec des voiles de fond de 450 mm de hauteur et des prolongateurs sur les plans de moniteurs abaissés. Pour les fixations de moniteur à deux niveaux, possibilité d'empiler un autre voile de fond de hauteur 350 mm. En association, veuillez utiliser des prolongateurs de 700 mm de long pour les plans de travail continus ou des prolongateurs de 800 mm pour les plans de moniteur abaissés.

Type	L	H	P	Référence	H350	H450	H700	H800	H900	UE
Panneau en tôle ajourée, Version 22,5°	1230			01.329.185.9		186.9				1 unité
Prolongateur profilé IM		350		01.329.175.9						1 unité
Prolongateur profilé IM		450				176.9				1 unité
Prolongateur profilé IM		700					177.9			1 unité
Prolongateur profilé IM		800						178.9		1 unité
Prolongateur profilé IM		900							179.9	1 unité



Goulotte

- Système de câblage convenant pour caisson bas technique Knürr Cicon
 - Convient pour plans de travail continue et abaissé
 - Possibilité de cheminement séparé des câbles de données et d'alimentation secteur
- **Matériau**
 - Goulotte à câbles grillagée en acier, peinture poudre
 - **Surface**
 - Zinguée
 - **Éléments livrés**
 - 1 Goulotte

L	Référence	UE
1260	01.329.007.9	1 unité



DAA20009



DAA20049





GARANTIE ET FORFAITS DE MAINTENANCE

ESSENTIAL



ÉTENDUE DES PRESTATIONS:

- **Assistance téléphonique 24 h/24, 7 j/7** – joignable à tout moment pour bénéficier d'une aide rapide de la part de nos experts
- **Dépannage fiable** – intervention dans un délai maximal de 10 jours ouvrables
- **Matériel de remplacement inclus** – aucun frais supplémentaire en cas de panne

Garantie Knürr® – ESSENTIAL

Description	Référence
Garantie 24 mois (2 ans)	94.000.024.0
Garantie 36 mois (3 ans)	94.000.036.0
Garantie 48 mois (4 ans)	94.000.048.0
Garantie 60 mois (5 ans)	94.000.060.0

Maintenance proactive sur site Knürr®

Description	Référence
Maintenance	94.001.000.0
Maintenance avec DGUV/V3	94.001.000.0000001
Maintenance avec Thermoscan	94.001.000.0000002

*Conformément aux conditions de garantie Knürr

PREMIUM



ÉTENDUE DES PRESTATIONS:

- **Assistance téléphonique 24 h/24, 7 j/7** – joignable à tout moment pour bénéficier d'une aide rapide de la part de nos experts
- **Dépannage fiable** – intervention dans un délai maximal de 5 jours ouvrables
- **Matériel de remplacement inclus** – aucun frais supplémentaire en cas de panne
- **Réparation sur place incluse** – les frais de déplacement et la main-d'œuvre sont déjà compris dans le forfait de service

Garantie Knürr® – PREMIUM

Description	Référence
Garantie 24 mois (2 ans)	94.000.024.1
Garantie 36 mois (3 ans)	94.000.036.1
Garantie 48 mois (4 ans)	94.000.048.1
Garantie 60 mois (5 ans)	94.000.060.1
Garantie 72 mois (6 ans)	94.000.072.1
Garantie 84 mois (7 ans)	94.000.084.1
Garantie 96 mois (8 ans)	94.000.096.1
Garantie 108 mois (9 ans)	94.000.108.1
Garantie 120 mois (10 ans)	94.000.120.1

Produits ergonomiques et Solutions clés en main.

Knürr GmbH compte parmi les leaders mondiaux dans le domaine des solutions innovantes pour les centres de contrôle et les salles de contrôle où la sécurité et les performances sont essentielles. Depuis plus de 50 ans, l'entreprise, dont le siège social est situé en Allemagne, réalise des systèmes de postes de travail sur mesure et entièrement intégrés pour une utilisation exigeante 24 heures sur 24, 7 jours sur 7.

En savoir plus sur les solutions et services de Knürr sur www.knuerr.com

Knürr GmbH
 Mariakirchener Straße 38
 94424 Arnstorf
 Germany
 T +49 8723 28 0
 F +49 8723 28 138
info@knuerr.com
www.knuerr.com



knürr
World of control rooms

knuerr.com | **Knürr GmbH**, Mariakirchener Straße 38, 94424 Arnstorf, Germany ID-Nr. DE 363797731

© 2026 Knürr GmbH. Tous droits réservés. Knürr®, le logo Knürr et Knürr sont des marques déposées ou commerciales de Knürr GmbH. Tous les noms et logos mentionnés sont des noms de produits, des marques ou des marques déposées de leurs propriétaires respectifs. Même si toutes les précautions ont été prises pour garantir l'exactitude et l'exhaustivité des informations figurant dans le présent document, Knürr GmbH ne saurait être tenu responsable et décline toute responsabilité concernant les préjudices résultant de l'utilisation de ces informations ou concernant toute erreur ou omission. Spécifications susceptibles d'être modifiées sans préavis.