



knürr
World of control rooms

Control Room Solutions Book

2025 / V1



KNÜRR CICON

89 bis 97



KNÜRR® CICON

Funktion und Form vereint - Für sichere Technikintegration und Arbeitsplatzergonomie



Ergonomie und Technik:

Knürr® Cicon ist speziell für Anwendungen mit kreisförmiger Konsolenaufstellung entwickelt.

Flexible Konfigurationen bieten optimale Integrationsmöglichkeiten in den Kontrollraum unter gleichzeitiger Berücksichtigung aller erforderlichen Parameter.

Der großvolumige und passiv belüftete Konsolenunterbau lässt bei der Technikintegration keine Wünsche offen. Die viel-

fältigen Möglichkeiten zur Monitorinstallation garantieren stets optimale Blickwinkel, sowohl an der Konsole, als auch auf die Großbildwand.

Für noch mehr Flexibilität:

Die Knürr Cicon Konsole kann jederzeit mit der Knürr Dacobas Advanced Konsole verkettet werden. Dadurch können individuelle Arbeitsplatzanordnungen konfiguriert werden, je nach Anwendungsfall und zur Verfügung stehenden Raumflächen.

- Durchgehende oder abgesetzte Monitorebene
- Geräuschlose Passivbelüftung
- Maximale Stabilität
- Verschiedene Anlagetiefen
- Integrierter Technikunterbau
- Wartungsfreundliches Kabelmanagement
- Normenkonform
- Flatpack für geringes Frachtvolumen
- Schnell und einfach zu montieren
- Zukunftssicher durch modulare Bauweise

KNÜRR® CICON

Ihre Vorteile auf einen Blick:



Einfache Monitoranbindung

Höchste Flexibilität durch stabile und frei positionier- und einstellbare Monitor-Gelenkarme

Geräuschlose Passivbelüftung

gewährleistet maximale Ausfallsicherheit



Durchgehende oder abgesetzte Monitorebene

für optimale Blickwinkel und beste Ergonomie



Verdeckte Kabelführung

aus dem Doppelboden über großzügige Öffnungen.

Maximale Zugänglichkeit

durch abnehmbare Front- und Rückverkleidungen

Design Rückwand

für optimale Querstabilität und als Sichtschutz

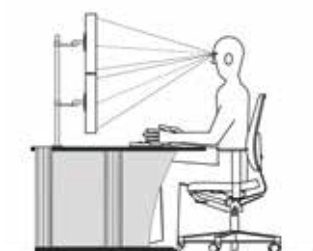
Großräumige Kabelwanne

zur Aufnahme von Dosenleisten, KVM-Switches, Kabel u.ä.



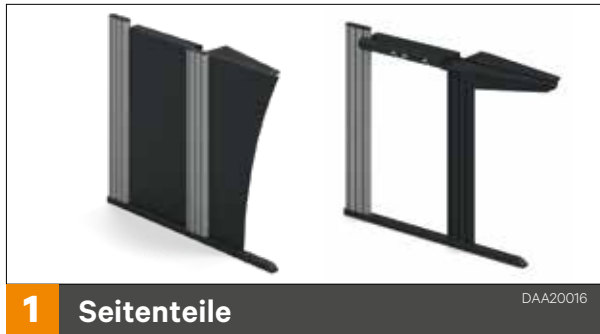
Unterschiedliche Anlagentiefen: 1050 oder 1200 mm

zur optimalen Technikintegration



Erfüllt DIN EN ISO 11064

Erstellen Sie Ihre Konsole in vier Schritten:



Oberflächen:

Cicon ist in zwei Farbkombinationen erhältlich, welche einfach durch die letzte Stelle der Artikelnummer definiert wird:



Eine lichtgraue Arbeitsfläche wird von schwarzen ABS-Umleimern sowie frontseitig von einer schwarzen ErgoSoft-Kante umschlossen. Alle Stahlblechteile werden in RAL7021 Schwarzgrau gepulvert, alle Vertikalprofile, außer jene im Fußraum, werden in RAL9006 Weißaluminium gepulvert.



Während die Arbeitsfläche in Buchenoptik ausgeführt wird, sind Stahl und Aluminiumteile in den gleichen Farben wie in der Ausführung .1 gepulvert.

Fordern sie hierzu unsere weiterführenden Unterlagen an:

Kratzfeste **Nano-Oberflächen** mit extrem matter und samtweicher Oberfläche! Z.B.:



DAA20027
Bianco malé

DAA20028
Grigio londra

Wählen sie auf Anfrage ihr **individuelles Tischplattendekor** aus einer umfangreichen Auswahl. Z.B.:



DAA20093
Ahorn

DAA20094
Nelson Oak

DAA20095
Pine black

Auch viele Materialien für Arbeitsplatten auf Anfrage verfügbar: Z.B.: Corian®, Vollkern, Schichtholz, etc.

Hochwertige Arbeitsflächen aus ca. 30mm starken Mehrschicht mit einer widerstandsfähigen HPL-Oberflächenbeschichtung, tragen zu einem stabilen und steifen Aufbau bei. Dadurch sichert Knürr eine **Gewährleistung von bis zu 10 Jahren** auf die Festigkeit der Arbeitsflächen zu.

1 Abschluss- und Verkettungsseitenteile

Seitenteile in abgesetzter und durchgängiger Ausführung in Tiefen von 1050 und 1200mm für Einzelkonsolen, sowie die Verkettung von Tischreihen.

Die Seitenteile verfügen über stabile und justierbare Fußausleger sowie Tiefenstreben mit Einhängelaschen für die flexible Montage von Kabelkanälen.

- **Material**
 - Stahlblech, pulverbeschichtet
 - Aluminium extrudiert, pulverbeschichtet

- **Oberfläche**
 - Fußausleger: RAL 7021 Schwarzgrau
 - Vertikalprofile (hinten): RAL 9006 Weißaluminium
 - Vertikalprofile (im Fußraum): RAL 7021 Schwarzgrau
- **Lieferumfang**
 - 1 Abschluss- oder Verkettungsseitenteil (vormontiert)



DAA20068

Abschlusseiteile	T	L	Bestell-Nr. (links)	Bestell-Nr. (rechts)	VE
Durchgehend	1050	850	01.328.068.9	01.328.069.9	1 Stk.
Durchgehend	1200	1000	01.328.092.9	01.328.093.9	1 Stk.
Abgesetzt	1050	850	01.328.072.9	01.328.073.9	1 Stk.
Abgesetzt	1200	1000	01.328.096.9	01.328.097.9	1 Stk.

Verkettungsseiteile	T	L	Bestell-Nr.	VE
Durchgehend	1050	650	01.328.070.9	1 Stk.
Durchgehend	1200	850	01.328.094.9	1 Stk.
Abgesetzt	1050	650	01.328.074.9	1 Stk.
Abgesetzt	1200	850	01.328.098.9	1 Stk.

2 Module

Knürr Cicon Module sind in verschiedenen Ausführungen verfügbar. 2 Verschiedene Anlagentiefen, sowie die Wahl von durchgängiger oder abgesetzter Ausführung. Die Arbeitsflächen verbinden dabei bis zu 3 Module miteinander.

Die Grundrahmen verfügen über rückseitige Perforationen für optimale Belüftung des Technikunterbaus. Nach Wahl und Bedarf können die Grundrahmen mit Türen und Einlegeplatten ergänzt werden. Bei Erweiterung der Konsole werden zwischen den Modulen zusätzliche Verkettungsseitenteile benötigt.

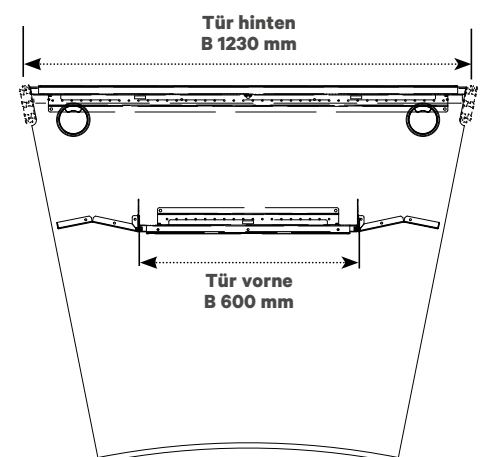
- **Lieferumfang**
Cicon Modul bestehend aus:
 - Grundrahmen
 - Modulverbindungselemente (bei 2-fach und 3-fach Modulen)
 - Tischplatte
 - Montagematerial
- **Farbkombination**
 - **Bestellendziffer .1:** RAL 7035 Lichtgrau
 - **Bestellendziffer .5:** Buche



Module	T	B	Bestell-Nr.	VE
1-fach (durchgehend)	1050	1230	01.329.400.x	1 Stk.
1-fach (abgesenkt)	1050	1230	01.329.401.x	1 Stk.
1-fach (durchgehend)	1200	1230	01.329.402.x	1 Stk.
1-fach (abgesenkt)	1200	1230	01.329.403.x	1 Stk.

Module	T	B	Bestell-Nr.	VE
2-fach (durchgehend)	1050	2410 (2 x 1230)	01.329.405.x	1 Stk.
2-fach (abgesenkt)	1050	2410 (2 x 1230)	01.329.406.x	1 Stk.
2-fach (durchgehend)	1200	2410 (2 x 1230)	01.329.407.x	1 Stk.
2-fach (abgesenkt)	1200	2410 (2 x 1230)	01.329.408.x	1 Stk.

Module	T	B	Bestell-Nr.	VE
3-fach (durchgehend)	1050	3500 (3 x 1230)	01.329.410.x	1 Stk.
3-fach (abgesenkt)	1050	3500 (3 x 1230)	01.329.411.x	1 Stk.
3-fach (durchgehend)	1200	3500 (3 x 1230)	01.329.412.x	1 Stk.
3-fach (abgesenkt)	1200	3500 (3 x 1230)	01.329.413.x	1 Stk.



3 Türen

Um die Grundrahmen front- und rückseitig abzuschließen, bietet das Knürr Cicon Programm verschiedene Möglichkeiten:

- Geschlossene Steck- oder Flügeltüren aus Holz
- Perforierte Steck- oder Flügeltüren aus Stahlblech

Perforierte Türen sorgen durch die optimierte Verteilung der Lüftungslöcher im unteren und oberen Bereich für eine Belüftung durch natürliche Konvektion.

Bei Belüftung des Technikunterbaus aus einem luftführenden Doppelboden bieten geschlossene Türen aus Holz eine zusätzliche Schallminderung. Blechflügeltüren verfügen zusätzlich über passende Gewindelöcher zur Montage von Rechnerhalterungen. Für einen sicheren Verschluss sorgen im Standard Pushlocks, optional abschließbar.

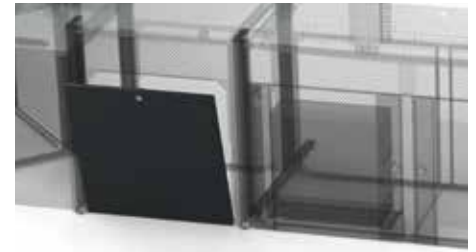
- **Material**
 - Stahlblechtüren: Stahlblech pulverbeschichtet, 1,0 mm
 - Holztüren: Direktbeschichtete Dreischichtgütespanplatte 19 mm
- **Oberfläche**
 - Stahlblech: RAL7021 Schwarzgrau feinstruktur
 - Holztüren: RAL7021 Schwarzgrau
- **Lieferumfang**
 - 1 Tür bzw. 1 Türen-Set gemäß Auswahl
 - Montagematerial

Tür vorne:

Typ		B	Bestell-Nr.	VE
Tür vorne	Holz Einstecktür	Geschlossen	B600	01.328.221.9 1 Stk.
Tür vorne	Blech Einstecktür	Perforiert	B600	01.328.215.9 1 Stk.
Tür vorne	Holz Flügeltür	Geschlossen	B600	01.328.206.9 1 Stk.
Tür vorne	Blech Flügeltür	Perforiert	B600	01.328.200.9 1 Stk.

Tür hinten:

Typ		B	Bestell-Nr.	VE
Tür hinten	Holz Einstecktür	Geschlossen	B1200	01.328.223.9 1 Stk.
Tür hinten	Blech Einstecktür	Perforiert	B1200	01.328.217.9 1 Stk.
Tür hinten	Holz Flügeltür Set (2xB600)	Geschlossen	B1200	01.328.230.9 1 Stk.
Tür hinten	Blech Flügeltür Set (2xB600)	Perforiert	B1200	01.328.231.9 1 Stk.



Einstecktür

DAA20038



Flügeltür perforiert

DAA20039



Flügeltür

DAA20040

4 Monitorbefestigung mit Zubehör



Die passende Monitorbefestigung finden Sie ab **Seite 193** im Katalog!

Bemaßung in mm: B = Breite
H = Höhe
T = Tiefe
h = Einbauhöhe
t = Nutztiefe
L = Länge
HE = Anzahl genormte Höheneinheiten, 1 HE = 44,45 mm
19" = 482,6 mm,
(geeignet für 19"-Einbau nach DIN 41494)
VE = Verpackungseinheit
kg = Gewicht

Umrechnung: 1 inch = 25,4 mm
1 pound = 453,6 g
Ersetzen Sie „x“ durch die Endziffer Ihrer Farbwahl
.1 = Lichtgrau
.5 = Buche

Lochblechrückwände

- Lochblechrückwand passend für Knürr Cicon Module
 - Perforation: 8 mm in 25 mm Raster
 - Sichtschutz für Monitore und Monitorkabel
 - Halteprofile werden auf bestehende Vertikalprofile aufgesetzt und verbunden
- **Material/Oberfläche**
 - Stahlblech Lochblechrückwand und Halteprofile Aluminium – Strangpresshalteprofil pulverbeschichtet, RAL9006 Weißaluminium
 - **Lieferumfang**
 - 1 Lochblechrückwand
 - Befestigungsmaterial
 - Bzw.:
 - 1 IM Profil, Länge: Siehe Tabelle
 - Befestigungsmaterial

- **Hinweis**
 - Wählen sie 350 mm hohe Rückwände und Profilverlängerungen bei einstöckigen Monitorbefestigungen und durchgängigen Arbeitsflächen. Diese können mit 450 mm hohen Rückwänden und Profilverlängerungen bei abgesetzten Monitorebenen nahtlos kombiniert werden.
 - Für zweistöckige Monitorbefestigungen kann jeweils mit einer weiteren Rückwand der Höhe 350 mm aufgestockt werden. Passend dazu bitte 700 mm lange Profilverlängerungen bei durchgängiger Arbeitsfläche oder 800 mm lange Profilverlängerungen bei abgesetzter Monitorebene verwenden.

Typ	B	H	T	Bestell-Nr.	H350	H450	H700	H800	H900	VE
Lochblechrückwand 22,5°	1230			01.329.185.9		186.9				1 Stk.
IM-Profilverlängerung		350		01.329.175.9						1 Stk.
IM-Profilverlängerung		450				176.9				1 Stk.
IM-Profilverlängerung		700					177.9			1 Stk.
IM-Profilverlängerung		800						178.9		1 Stk.
IM-Profilverlängerung		900							179.9	1 Stk.



Kabelkanal

- Verkabelungssystem, passend für den Knürr Cicon Technikunterbau
 - Passend für durchgehende und abgesetzte Arbeitsflächen
 - Getrennte Kabelführung für Daten und Netzleitungen möglich
- **Material**
 - Gitterkabelkanal, Stahl, beschichtet
 - **Oberfläche**
 - Verzinkt
 - **Lieferumfang**
 - 1 Gitterkanal

B	Bestell-Nr.	VE
1260	01.329.007.9	1 Stk.



DAA20009



DAA20049





STANDARD WARRANTY



12 Monate gesetzliche Gewährleistung im Rahmen der veröffentlichten Allgemeinen Geschäftsbedingungen
<https://www.knuerr-consoles.com/impressum/>

Service Leistungen:

- Helpdesk Erreichbarkeit während der regulären Bürozeiten
- Ersatzteile nach Rücksendung zur Reparatur durch Knürr
- Vor Ort Austausch und Reparatur auf Anfrage

ESSENTIAL CARE



Gewährleistungsverlängerung auf **24 Monate** pro Konsolentisch
 Gesetzliche Gewährleistung im Rahmen der veröffentlichten Allgemeinen Geschäftsbedingungen
<https://www.knuerr-consoles.com/impressum/>

Service Leistungen:

- Helpdesk Erreichbarkeit während der regulären Bürozeiten
- Ersatzteile kostenlos vorab
- Vor Ort Austausch und Reparatur nach Abstimmung

FULL CARE



Gewährleistungsverlängerung auf **5 Jahre** pro Konsolentisch
<https://www.knuerr-consoles.com/impressum/>

Service Leistungen:

- Helpdesk Erreichbarkeit während der regulären Bürozeiten
- Vor Ort Austausch und Reparatur nach Abstimmung
- Präventivservice: Jährliche Wartung durch Knürr
 - Systemdiagnose und ggf. Softwareupdate
 - Überprüfung der gesamten Hubmechanik
 - Überprüfung aller Kabel und Steckverbindungen des Konsolentisches
 - Tausch defekter Komponenten im Rahmen des bestimmungsgemäßen Gebrauchs
 - Erstellen eines Wartungsprotokolls

Ergonomische Produkte und Lösungen aus einer Hand.

Weltweit gilt **Knürr** als kompetenter Partner für ganzheitliche Kontrollraum-lösungen und mobile Geräteträger. Die ergonomisch konzipierten Knürr-Produkte sind international im Einsatz und überzeugen in anspruchsvollen 24/7 Kontrollräumen vielerlei Branchen.

Mehr zu Knürr Lösungen und Dienstleistungen unter
www.knuerr-consoles.com

Knürr GmbH

Mariakirchener Straße 38
 94424 Arnstorf
 Germany
 T +49 8723 28 0
 F +49 8723 28 138
info@knuerr.com
www.knuerr-consoles.com



knürr
World of control rooms

knuerr-panels.com | Knürr GmbH, Mariakirchener Straße 38, 94424 Arnstorf, Germany ID-Nr. DE 363797731

© 2025 Knürr GmbH. Alle Rechte vorbehalten. Knürr* und das Knürr logo sind Handelsmarken oder eingetragene Handelsmarken der Firma Knürr GmbH. Alle anderen Namen und Logos auf die Bezug genommen wird, sind Handelsnamen, Handelsmarken oder eingetragene Handelsmarken der entsprechenden Eigner. Trotz größter Sorgfalt hinsichtlich Richtigkeit und Vollständigkeit übernimmt Knürr GmbH keine Verantwortung für die Inhalte und weist alle Haftung für Schäden zurück, die aus der Verwendung der abgedruckten Informationen, aus Fehlern oder Auslassungen entstehen. Technische Daten können ohne vorherige Ankündigung geändert werden.