



knürr
World of control rooms

CONTROL ROOM SOLUTIONS BOOK

2026 / DE-V3

Knürr Ergocon® Circular

Knürr Ergocon® 90

Knürr Ergocon® 120

Knürr Ergocon® 150

Knürr Ergocon® 180



DIE ULTIMATIVE 24/7 KONSOLE FÜR KRITISCHE EINSATZBEREICHE

Knürr® bietet mit seinen vier neuen Konsolen - Ergocon® 90, Ergocon® 120, Ergocon® 150 und Ergocon® 180 - die neueste Konsolengeneration für anspruchsvolle 24/7 Anwendungen in Kontrollräumen und Leitstellen an.

Die spezielle zirkuläre Form garantiert stets gleichmäßige Sehabstände zu den Displays und ist perfekt auch auf neueste Technologien wie z.B. große 32:10 Widescreen curved Monitore abgestimmt.

Durch multidimensionale Einstellmöglichkeiten in drei Achsen (Tischplattenhöhe, Monitorhöhe und Sehabstand) wird bestmögliche Ergonomie gewährleistet.

Wir bieten Lösungen für individuelle Anwendungsbereiche und eine perfekte Integration von Geräten durch eine umfangreiche Auswahl an Konsolenmodellen.

In Verbindung mit Knürr® Ergocontrol bietet sich eine individuelle Einstellung pro Anwender. Dieses Free-Seating Konzept garantiert eine effiziente Arbeitsplatzergonomie.

Mit ihrer langjährigen Erfahrung im Bereich missionskritischer Leitstellenausstattung konzipieren Knürr® Arbeitsplatzexperten perfekt angepasste BOS-Arbeitsplätze für Feuerwehren, Rettungsdienste, Katastrophenschutz, Zivilschutz, Polizei sowie für private Sicherheitszentralen.



Knürr Ergocon® 90

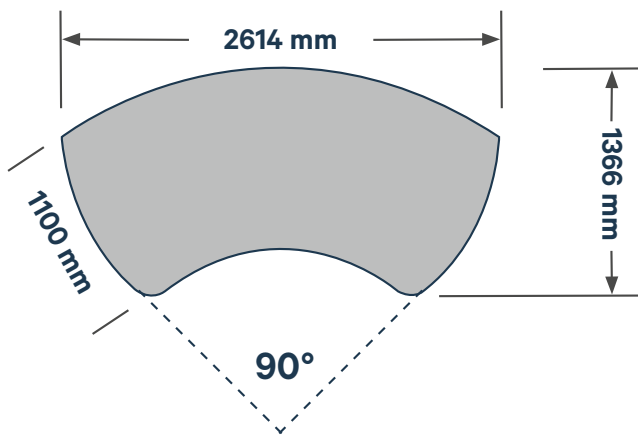


Dicon Integration

- Individuell bestückbare Strom- und Datenmodule für einfache Anbindung von IT-Equipment wie z.B. Keyboard, Maus, Telefon, Touchmonitor, ...

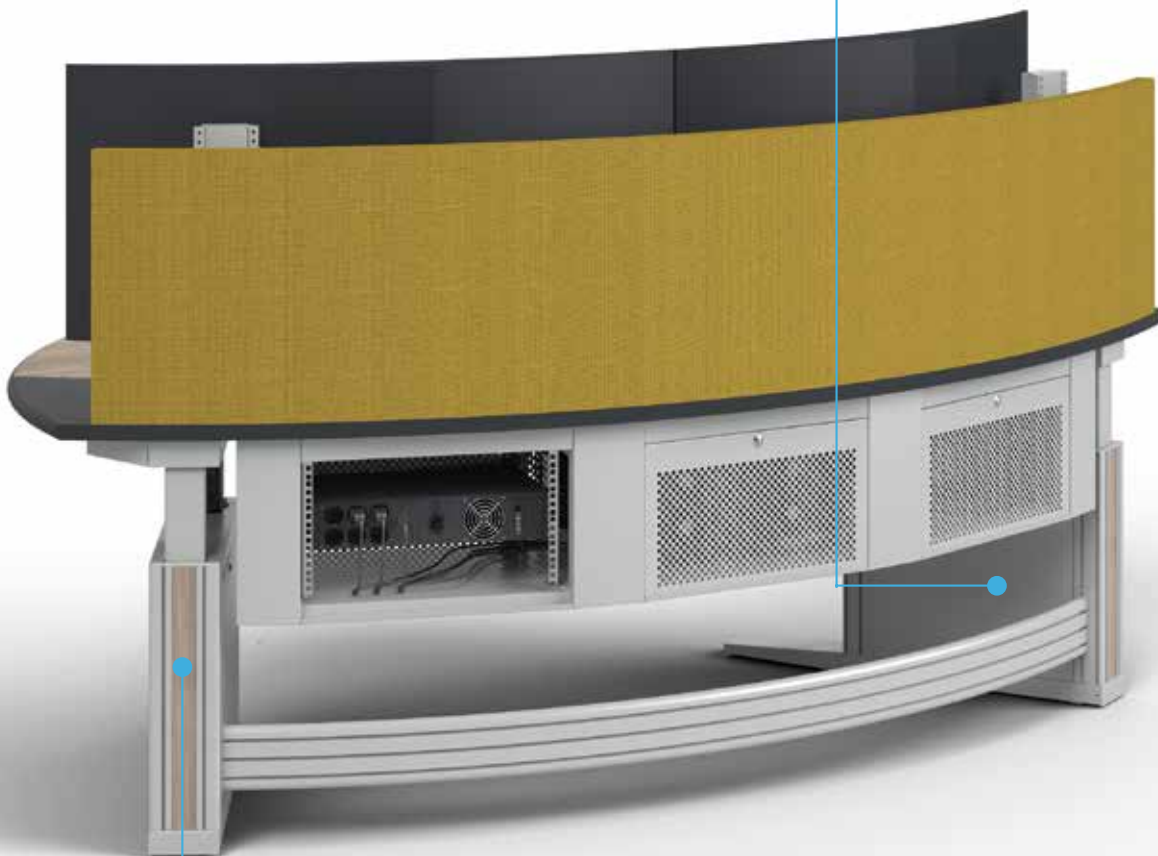
Hochwertige Tischplatten

- Extrem resistente HPL-Beschichtung, stets in einer edlen 2-farbigen Ausführung. Im hinteren Bereich ist sie mit einem dunklen Dekor perfekt auf die Displays abgestimmt.
- Mit durchgehender oder abgesetzter Arbeitsfläche.
- Eingefasst von der ergonomischen und robusten Knürr®-ErgoSoft Kante.



Normenkonform

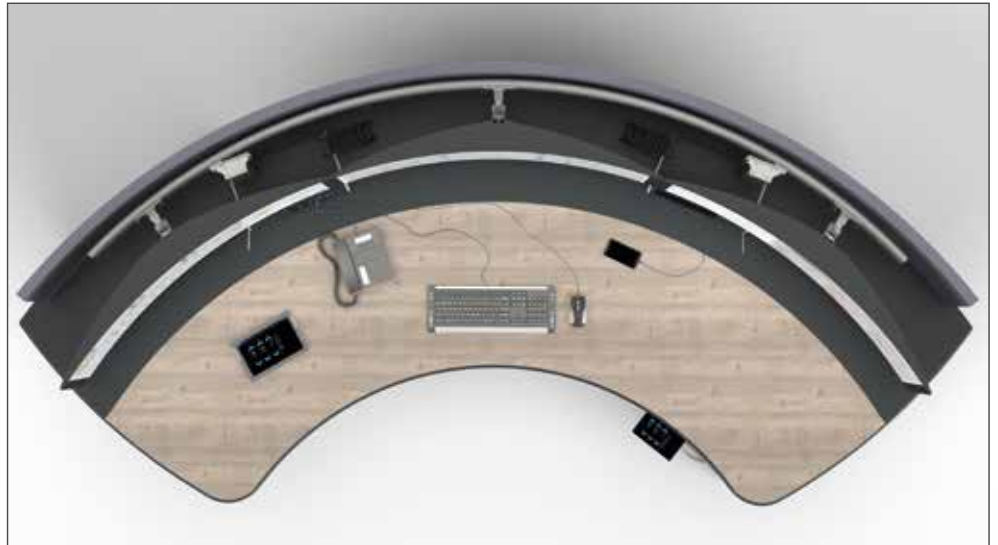
- DIN EN ISO 11064: Ergonomische Gestaltung von Leitzentralen
- DIN EN 527 definiert Arbeitsplatztypen mit Mindestvorgaben für den Verstellbereich:
Typ A: min. 650 bis 1.250 mm



Stabilität und Design

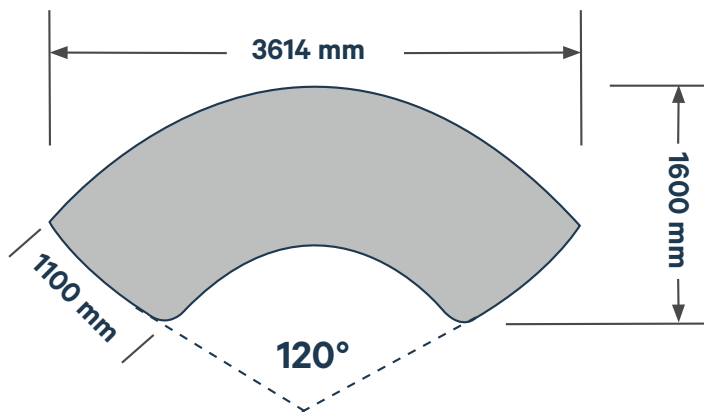
Stabiles C-Fuß Gestell für maximale Beinfreiheit. Optionale Designstreifen im Aluminium-Strangpressprofil für farbliche Individualisierung.

Knürr Ergocon® 120



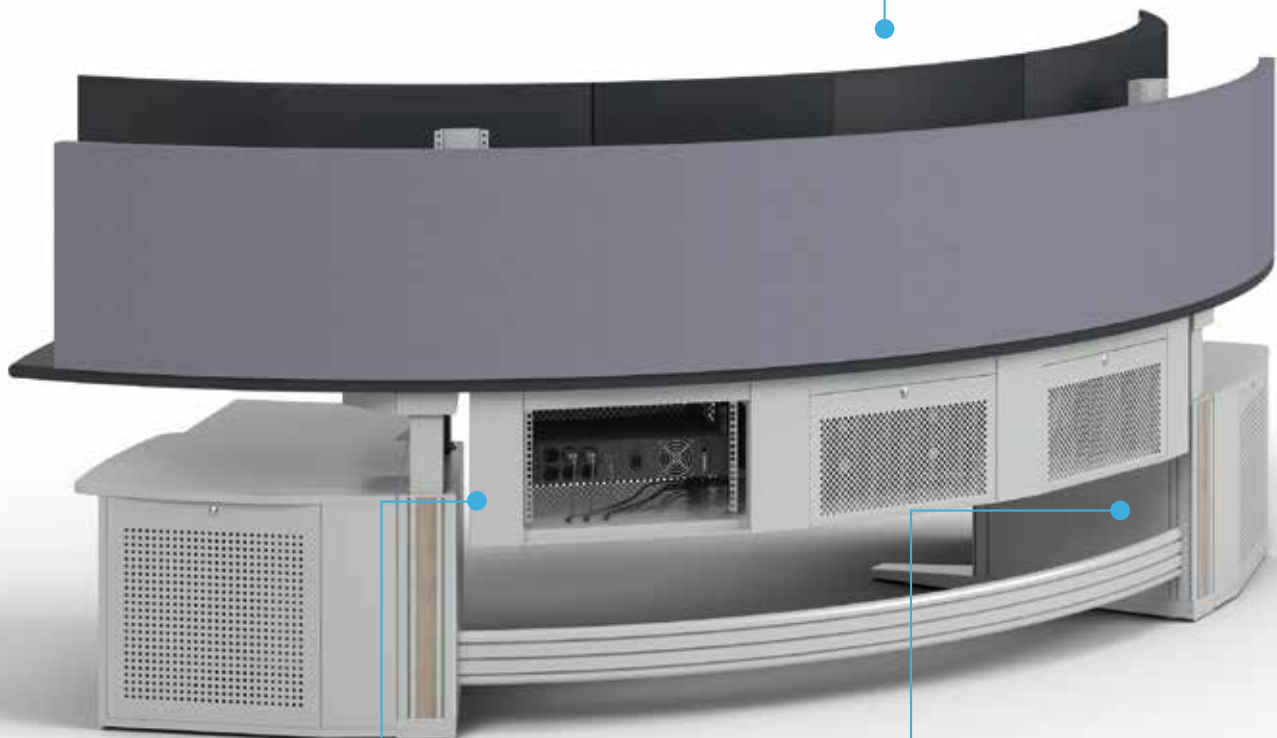
Individuell erweiterbar mit Technikcontainern

Die Anlage kann optional auf beiden Seiten mit 19-Zoll-Technikcontainern ergänzt werden. Zusätzlich kann auch ein Bürocontainer mit einer Personal Docking Station (auf der rechten Seite dargestellt) hinzugefügt werden.



Sichere Monitoranbindung

Höchste Flexibilität durch 1-stöckige und 2-stöckige Monitorschienen, wahlweise auch elektromotorisch höhen- und tiefenverstellbar.



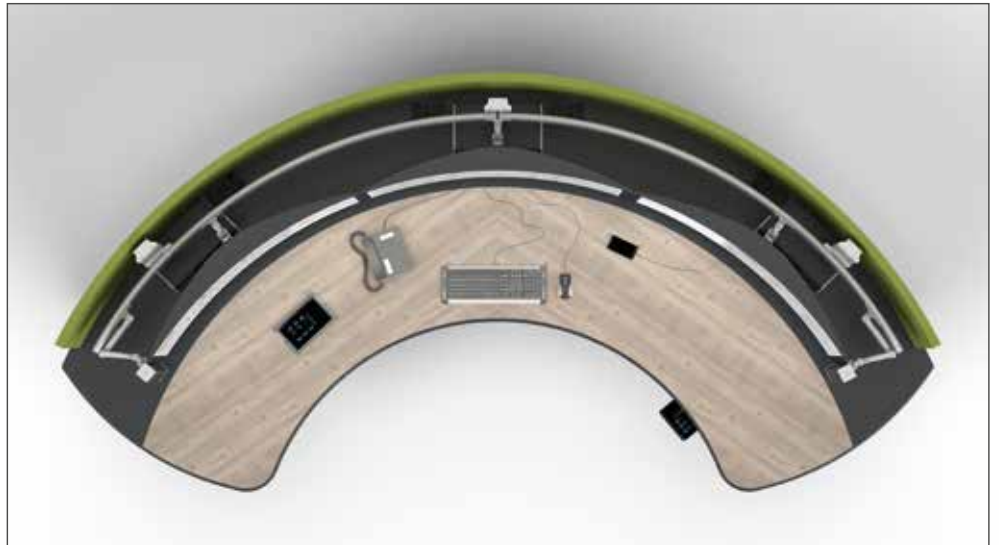
Integriertes passives Belüftungskonzept

Garantiert maximale Ausfallsicherheit der IT-Komponenten.

Intelligente Kabelführung

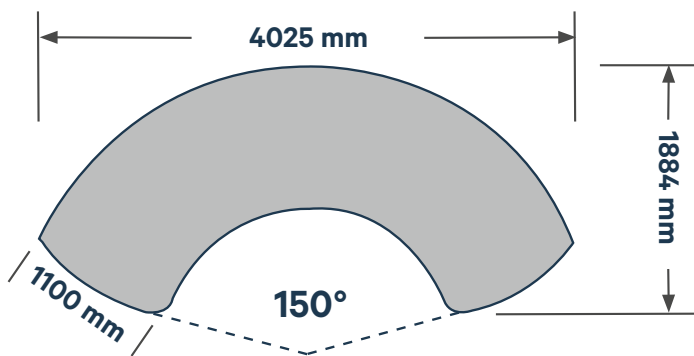
Großräumige und verdeckte vertikale Kabelführung im Seitenteil, von innen und außen zugänglich.

Knürr Ergocon® 150



Alles im Blick

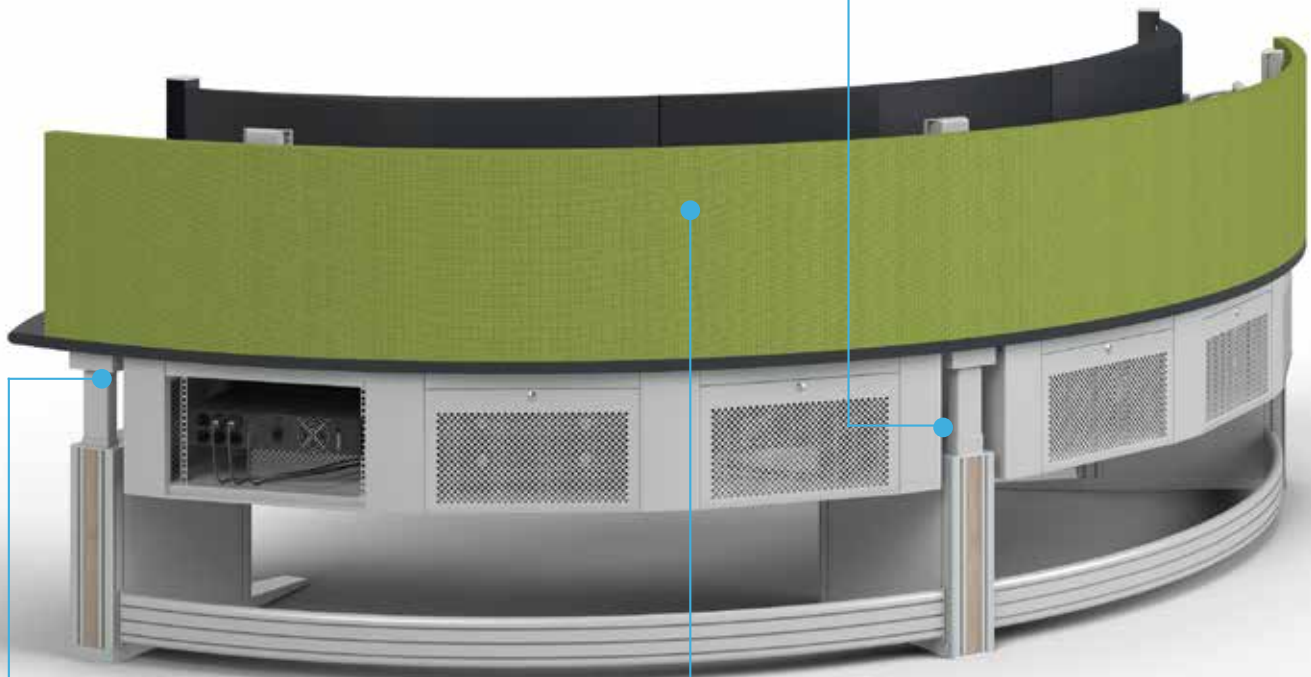
In der speziellen zirkulären Ausführung der Konsole sind gleichbleibende Sehabstände zu den Displays gewährleistet, was ein noch komfortableres Arbeiten ermöglicht.



Modulares Konsolensystem

Wir bieten Ihnen höchst individuelle Lösungen an, die speziell an Ihre Bedürfnisse angepasst sind. Unsere zirkularen Knürr Ergocon® Konsolen sind in vier verschiedenen Größen erhältlich:

- Ergocon® 90
- Ergocon® 120
- Ergocon® 150
- Ergocon® 180



Komfortable Höhenverstellung

Die Höhenverstellung der Arbeits- und Monitorebene ist dank der serienmäßigen Memoryfunktion besonders einfach zu handhaben. Darüber hinaus bietet die Knürr® Tiefenverstellung die Möglichkeit, den Sehabstand individuell anzupassen.

Akustik

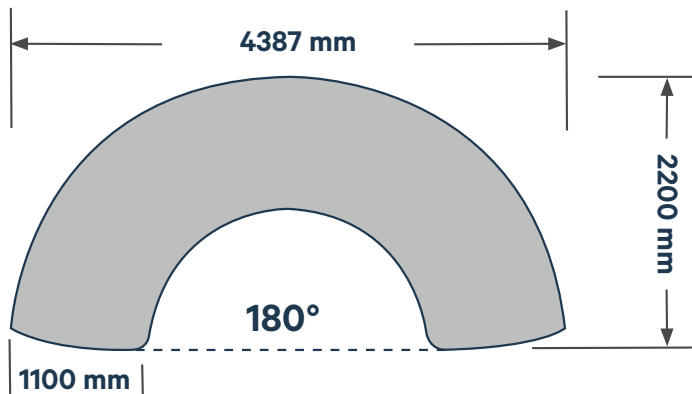
Für jede Größe des Ergocon-Systems sind passende Akustikpakete erhältlich, welche die Rückseite hinter den Monitoren elegant abdecken und bei Bedarf schnellen Zugriff zur Technik ermöglichen. Diese Pakete bieten eine hohe akustische Wirksamkeit und gewährleisten somit einen sicheren und konzentrierten Betrieb im Kontrollraum sowie in der Leitstelle.

Knürr Ergocon® 180



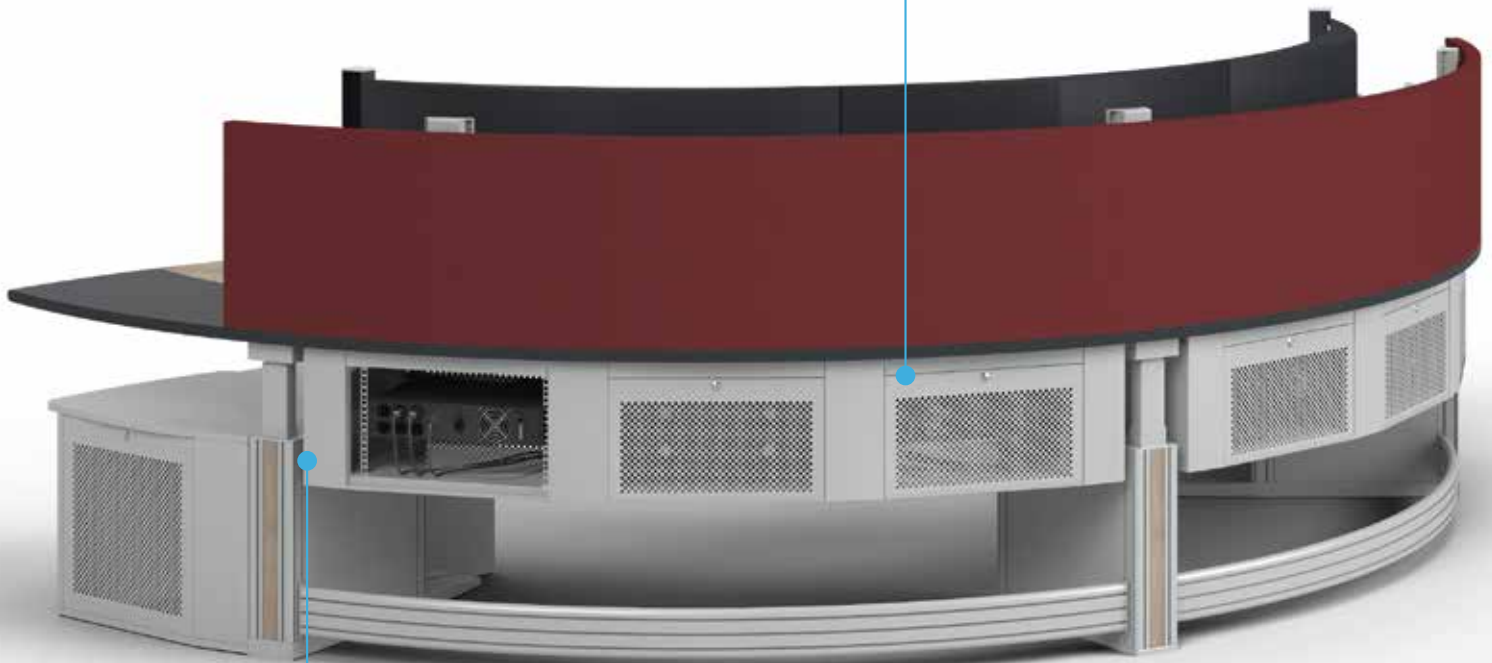
Maximale Stabilität

Das zirkulare Knürr Ergocon® System mit der „rounded aluminum mold technology“ gewährleistet höchste Stabilität und verfügt gleichzeitig über ein schlankes und elegantes Design.



Moderne Farbgestaltung

Die moderne Farbgestaltung der Knürr Ergocon® Konsolen umfasst ein Grundgestell in der Farbe RAL 9006, Weißaluminium. Die Tischplatten sind in verschiedenen Dekoren erhältlich, während optionale Designstreifen an den Seitenteilen für zusätzliche stilvolle Akzente sorgen.



KVM-Ready Technikunterbau

Der Technikunterbau ist KVM-fähig und bietet einen Einbauraum von bis zu 6x6HE 19 Zoll bei den Modellen Ergocon 150 und 180. Dies ermöglicht eine perfekte Integration von KVM-Switches, SFF-PCs, Stromverteilern, Kabelmanagementsystemen sowie vielen weiteren Zubehörteilen.

Knürr Ergocon® 90
Knürr Ergocon® 120
Knürr Ergocon® 150
Knürr Ergocon® 180
Konfigurator



Die Anzahl der Möglichkeiten ist einfach überzeugend!

Mit Hilfe der konfigurierbaren Artikelnummer haben Sie Zugriff auf über 330 Variationen, um eine individuelle Konfiguration zu erstellen. Darüber hinaus können Sie durch die Nutzung von Zubehörmodulen jede Konsole flexibel erweitern.

Sie haben die Möglichkeit, die perfekte Konsole für Ihre Anforderungen individuell anzupassen. Mit KVM-Ready Funktion und

zusätzlichen 19" Technikcontainern, gibt es Tischplatten in einer durchgängigen oder abgesetzten Ausführung. Darüber hinaus können Sie sich für verschiedene Monitorebenen, bis hin zur 2-reihige Monitorebene mit Tiefenverstellung und bestückten Dicon Modulen entscheiden.

Mit Hilfe der **Knürr Ergocon®**
Konfigurationstabelle können
 Sie Ihre individuelle Konsole selbst
 zusammenstellen.

Teile-Art.Nr.:

04.500.



Gestellbreiten	Tischplattenform	Monitorebene	Farbe
M = Knürr Ergocon® 90 KVM-Ready	2 = Curved	0 = ohne	A = RAL 7035
N = Knürr Ergocon® 120 KVM-Ready	3 = Curved abgesetzt	1 = H-Fix 1-stöckig	B = Nelson Oak
O = Knürr Ergocon® 150 KVM-Ready		2 = H-Fix 2-stöckig	C = Pine Black
P = Knürr Ergocon® 180 KVM-Ready		3 = HV 1-stöckig	D = Nano Bronzo Doha
		4 = HV 2-stöckig	E = Buche
		5 = HV/TV 1-stöckig	F = Ahorn
		6 = HV/TV 2-stöckig	

Beispielkonfiguration (siehe Bild links):

Winkel der Arbeitsplatte: 120°, KVM ready, Technikunterbau
 Tischplatte: curved, durchgehend
 Monitorebene: Höhen-/ Tiefenverstellbar, 1 stöckig
 Tischplattenfarbe: Nelson Oak



Gestellbreiten	Tischplattenform	Monitorebene	Farbe
N	2	5	B



Konfigurationsnummer:

04.500.N25.B

Zubehör

Knürr Ergocon® 90

Knürr Ergocon® 120

Knürr Ergocon® 150

Knürr Ergocon® 180

Bürocontainer

19" Container

Akustikwände / Akustikpaket

Bürocontainer

- Speziell für die Installation vor dem 19" Container konzipiert
 - Hinten offen mit Verbindungselementen
 - Schmales Schubfach oben (120mm) mit Vorbereitung zur Aufnahme der Einlegewanne / Dockingfach
 - Großes Schubfach unten (360mm) mit Getränkehaltern für 2 Stück 1,5L PET Flaschen
 - Softclose Funktion
- **Material / Oberfläche**
 - Korpus und Deckplatte: Dreischicht-Gütespanplatte FP/Y E1-Ausführung, Brandschutzklasse B2, direktbeschichtet RAL9006 weißaluminium
 - Schubfachwanne: Stahlblech lackiert
 - **Technische Daten**
 - Schubfachblenden in Holzausführung und passender Dekorfarbe (nach Auswahl)
 - Segmentbogengriffe: Metall
- **Abmessungen**
 - Breite: 510mm
 - Höhe: 540mm
 - Tiefe: 450mm

B	H	T	Ausführung	Bestell-Nr.	VE
x	x	x	Standcontainer Nelson Oak	04.501.095.B	1 Stk.
x	x	x	Standcontainer Pine Black	04.501.095.C	1 Stk.
x	x	x	Standcontainer Buche	04.501.095.E	1 Stk.
x	x	x	Standcontainer Ahorn	04.501.095.F	1 Stk.
x	x	x	Standcontainer RAL9006 Weißaluminium	04.501.095.H	1 Stk.
x	x	x	Einlegewanne / Dockingfach	04.508.395.7	1 Stk.



Bürocontainer Vorderseite



19" Container Rückseite

19" Container

- 19" Container zum seitlichen Anbau an das Knürr Ergocon® Seitenteil
 - Vorne und hinten abnehmbare Lochblechrückwand mit Push-Lock (wahlweise auch abschließbar)
 - 2 19" Einbaurahmen für horizontale- und vertikale 19" Montage
 - Einschubtiefe max. 515mm, einstellbar im 25mm Raster
- **Material / Oberfläche**
 - Korpus und Deckplatte: Dreischicht-Gütespanplatte FP/Y E1-Ausführung, Brandschutzklasse B2, direktbeschichtet, Stahlblech pulverbeschichtet, RAL9006 Weißaluminium
 - **Abmessungen**
 - Breite: 750mm
 - Höhe: 540mm
 - Tiefe: 640mm
 - **Lieferumfang**
 - 1 19" Container
 - 2 19" Ebenen für Käfigmutter Montage



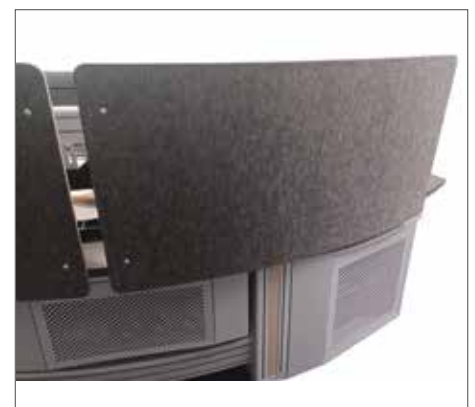
19" Container Vorderseite

Ausführung	Bestell-Nr.	VE
19" Container - links	04.501.093.7	1 Stk.
19" Container - rechts	04.501.094.7	1 Stk.

Akustikwände / Akustikpaket

- Schallabsorbierende Akustikwände
 - Ultraleichte Ausführung
 - Wandstärke 10 mm
 - Keine Chemikalien (Flammschutzmittel usw.) enthalten gemäß DIBt Kriterien
- **Farbe**
 - Dunkelgrau grau (Weitere Farben auf Anfrage verfügbar)
- **Schallabsorptionsgrad nach DIN EN ISO 354 In den Frequenzen**
 - 125 Hz as 0,4
 - 250 Hz as 0,18
 - 500 Hz as 0,53
 - 1000 Hz as 0,81
 - 2000 Hz as 0,86
 - 4000 Hz as 0,85
 - **Abmessungen pro Modul**
 - Breite: 1200mm
 - Höhe: 600mm
 - **Lieferumfang**
 - 1 Set bestehend aus Akustikwänden und Haltern (siehe Modulanzahl)

Ausführung	Module	Bestell-Nr.	VE
Akustikpaket Ergocon 90	2 Module	04.303.750.9	1 Stk.
Akustikpaket Ergocon 120	3 Module	04.303.751.9	1 Stk.
Akustikpaket Ergocon 150	4 Module	04.303.752.9	1 Stk.
Akustikpaket Ergocon 180	5 Module	04.303.753.9	1 Stk.



Akustikwände / Akustikpaket

Bemaßung in mm: B = Breite
 H = Höhe
 T = Tiefe
 h = Einbauhöhe
 t = Nutztiefe
 L = Länge

HE = Anzahl genormte Höheneinheiten, 1 HE = 44,45 mm
 19" = 482,6 mm,
 (geeignet für 19"-Einbau nach DIN 41494)
 VE = Verpackungseinheit
 kg = Gewicht

Umrechnung: 1 inch = 25,4 mm
 1 pound = 453,6 g
 BE = Büroeinheit = 50 mm
 OH = Ordnerhöhe = mind. 325 mm

Ersetzen Sie „x“ durch die Endziffer Ihrer Farbwahl

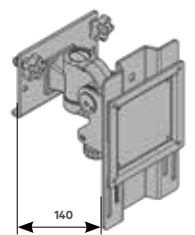
Zubehör

Flachbildschirmhalter,
Designblenden und
Technikintegration



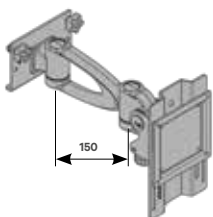
Flachbildschirmhalter

- Flachbildschirmhalter für die Aufnahme von Flachbildschirmen mit der VESA-Aufnahme 100 mm
 - Mit integrierter Kabelführung
 - Zur Montage an Knürr® IM-Funktionsschiene
 - Integriertes Schnellbefestigungssystem
- RAL 9006 Weißaluminium
 - Abdeckungen an Monitorarmen: Kunststoff, klar
- **Lieferumfang**
 - 1x Flachbildschirmhalter
 - Mit Höhenausgleichsplatte
 - Befestigungsmaterial
 - **Lieferzustand**
 - Satzweise

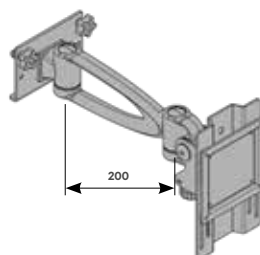


Flachbildschirmhalter IM kurz

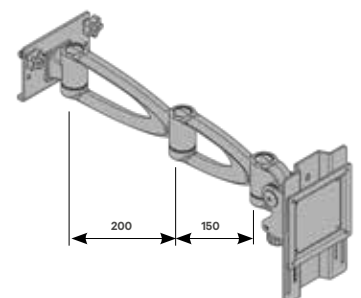
Ausführung	Höhenausgleichsplatte	Belastbarkeit	Bestell-Nr.	VE
Typ IM kurz (140 mm)	•	15 Kg	04.501.010.7	1 Stk.
Typ IM mittel (140+150 mm)	•	15 Kg	04.501.011.7	1 Stk.
Typ IM lang (140+200 mm)	•	15 Kg	04.501.012.7	1 Stk.
Typ IM doppelt (140+200+150 mm)	•	15 Kg	04.501.013.7	1 Stk.



Flachbildschirmhalter IM mittel



Flachbildschirmhalter IM lang



Flachbildschirmhalter IM doppelt

Designblenden

- Zur individuellen farblichen Gestaltung der Ergocon Aluminium Profile
- **Lieferumfang**
 - 1 Designblende

Ausführung	Bestell-Nr.	VE
RAL7035, Lichtgrau	04.501.004.A	1 Stk.
Nelson Oak Holzdekor	04.501.004.B	1 Stk.
Pine Black Holzdekor	04.501.004.C	1 Stk.
Nano Bronzo Doha	04.501.004.D	1 Stk.
Buche Holzdekor	04.501.004.E	1 Stk.
Ahorn Holzdekor	04.501.004.F	1 Stk.
RAL7021, Schwarzgrau	04.501.004.G	1 Stk.



RAL7035, Lichtgrau



Nelson Oak Holzdekor



Pine Black Holzdekor



Nano Bronzo Doha



Buche Holzdekor



Ahorn Holzdekor



RAL7021, Schwarzgrau



Individual Corporate Logo

Bemaßung in mm: B = Breite
H = Höhe
T = Tiefe
h = Einbauhöhe
t = Nutztiefe
L = Länge
HE = Anzahl genormte Höheneinheiten, 1 HE = 44,45 mm
19" = 482,6 mm,
(Geeignet für 19"-Einbau nach DIN 41494)
VE = Verpackungseinheit
kg = Gewicht

Umrechnung: 1 inch = 25,4 mm
1 pound = 453,6 g
Ersetzen Sie „x“ durch die Endziffer Ihrer Farbwahl

Knürr®-Dicon für Funktionseinheit

- Passend zur Integration in die Ergocon Funktionseinheit
- Individuell bestückbare Strom- und Daten- Versorgungseinheit
- Verfügbar in 3 Länderversionen (DE, F, CH) Wahlweise mit 2 oder 3 Stromauslässen (für CH: 1 oder 2)
- Flexible Bestückung der Datenmoduleinsätze durch Keystone-Aufnahmeplatten
- **Material/Oberfläche**
 - Gehäuse: geschlossenes Stahlblechprofil, verzinkt, pulverbeschichtet Struktur
 - Kunststoffteile: Vampamid 6 0024 VO (UL94), recyclebar
 - Innenleiter: durchgehende Stromschienen, Messing
- **Zulassungen/Zertifikate**
 - CE-Kennzeichnung gemäß:
 - Niederspannungs-Richtlinie 2014/35/EU
 - EMV-Richtlinie 2014/30/EU
 - RoHS-Richtlinie 2011/65/EG
 - Bureau-Veritas BG-Zertifikat (Werksinspektion)
 - Bureau-Veritas CB-Zertifikat
- **Farben**
 - Gehäuse: RAL 9005 Tiefschwarz Mikrostruktur
 - Kunststoffteile: schwarz
- **Belastbarkeit**
 - 100–240 V AC/16 A (Schuko und Frankreich)
 - 100–240 V AC/10 A (Schweiz)
- **Lieferumfang**
 - 1 Steckdosenleiste
 - 2 Befestigungswinkel



4-fach Einheit Schuko



4-fach Einheit Französisch (UTE)



4-fach Einheit Schweiz (Typ 13) mit 10A Sicherung

Model	Eingangswerte		Eingangsstecker			Ausgänge		Bestell-Nr.
	Spannung	Strom	DE	F	CH	Datenmodule	Typ 13	
			Schuko	UTE				
4-fach	230V	16 A	GST-18	2		2		03.300.022.8
4-fach	230V	16 A	GST-18		2	2		03.400.022.8
4-fach	230V	16 A	GST-18			1	2	03.701.012.8
4-fach	230V	16 A	GST-18			2	1	03.701.021.8

Knürr®-Dicon Aufnahmeplatten und Keystone Module

Aufnahmeplatte blind	03.322.054.8
Aufnahmeplatte 1xKeystone	03.322.055.8
Aufnahmeplatte 2xKeystone	03.322.056.8
Aufnahmeplatte 1xVGA	03.322.057.8
Keystone Modul USB 3.0	03.322.058.1
Keystone Modul RJ45 Cat.6A	03.322.059.1
Keystone Modul HDMI	03.322.060.1
Keystone Modul AUDIO 3,5mm 4-pin stereo	03.322.061.1
Keystone Modul VGA	03.322.062.1

Ausführung: Buchse - Buchse bei allen Modulen



	USB 3.0	RJ 45	HDMI	Audio	VGA
Aufnahmeplatte 1x Keystone	1x	1x	1x	1x	-
Aufnahmeplatte 2x Keystone	2x	2x	2x	2x	-
Aufnahmeplatte 1x VGA	-	-	-	-	1x



Aufnahmeplatte blind



Aufnahmeplatte 1x Keystone



Aufnahmeplatte 2x Keystone



Aufnahmeplatte 1x VGA

Netzanschlußleitung für Knürr® Dicon Einheit

- Netzstecker CEE/VII - GST 18 Buchse (Wieland)
- Leitung H05VV-F3G 1,5 mm²
- **Farbe**
 - Weiß
- **Hinweis**
 - Weitere Knürr® Dicon Versionen zum Einbau in Tischplatten finden Sie auf Seite 207.

L	Bestell-Nr.	VE
2,0 m	04.000.040.0	1 Stk.
5,0 m	04.000.041.0	1 Stk.



DOS00467

Datenübergabepunkt RJ45

- Passend für die Installation von max. fünf RJ45 Keystone Elementen.
- Zur einfachen Befestigung im Ergocon Seitenteil.
- **Material/Oberfläche**
 - Stahlblech, Pulverbeschichtet RAL9006, Weissaluminium
- **Lieferumfang**
 - 1x Montagewinkel mit Befestigungsmaterial
- **Lieferzustand**
 - Satzweise
- **Hinweis**
 - Bitte passende Keystone Elemente separat mitbestellen.

Ausführung	Bestell-Nr.	VE
Datenübergabepunkt	04.501.035.7	1 Stk.
Keystone Modul RJ45 Cat.6A	03.322.059.1	1 Stk.



Trägerblech für Stromverteilung

- Passend für die Installation von max. zwei Knürr® 19" DI-Strip PDUs oder einen Stromverteilerkasten.
- Zur einfachen Befestigung im Ergocon Seitenteil.
- **Material/Oberfläche**
 - Stahlblech, Pulverbeschichtet RAL9006, Weissaluminium
- **Lieferumfang**
 - 1x Trägerblech mit Befestigungsmaterial
- **Lieferzustand**
 - Satzweise
- **Hinweis**
 - Bitte PDUs oder Stromverteiler separat mitbestellen.

Ausführung	Bestell-Nr.	VE
Trägerblech	04.501.036.7	1 Stk.



Bemaßung in mm:
 B = Breite
 H = Höhe
 T = Tiefe
 h = Einbauhöhe
 t = Nutztiefe
 L = Länge

HE = Anzahl genormte Höheneinheiten, 1 HE = 44,45 mm
 19" = 482,6 mm
 (geeignet für 19"-Einbau nach DIN 41494)
 VE = Verpackungseinheit
 kg = Gewicht

Umrechnung:
 1 inch = 25,4 mm
 1 pound = 453,6 g

Ersetzen Sie „x“ durch die Endziffer Ihrer Farbwahl

Zubehör

Passend für Konsolen mit
Workstation Technikunterbau!

19" Befestigungsset 6HE

- Passend für Konsolen mit Workstation-Technikunterbau.
 - 19" Geräte wie Dosenleisten, Patchfelder oder Switches können platzsparend in vertikaler Einbaulage installiert werden.
 - Montage von Equipment am 19"-Profil mittels Lochraster und Käfigmuttern.
- **Material**
 - Stahlblech, pulverbeschichtet
- **Lieferumfang**
 - 1 Befestigungsset
 - Montagematerial
 - **Lieferzustand**
 - Satzweise
 - **Hinweis**
 - Bitte passendes Befestigungsmaterial für 19" Komponenten mitbestellen.



Ausführung	Bestell-Nr.	VE
19" Befestigungsset 6HE	04.501.039.7	1 Stk.

19" Schwenkrahmen 4HE

- Passend für Konsolen mit Workstation-Technikunterbau
 - Befestigung des 19"-Schwenkrahmens am Bodenrahmen des Technikunterbaues über Tiefenstreben
 - Montage von Equipment am 19"-Profil mittels Lochraster und Käfigmuttern
- **Material/Oberfläche**
 - Stahlblech, Pulverbeschichtet RAL7021, Schwarzgrau
- **Lieferumfang**
 - 1x 19" Rahmen
 - **Lieferzustand**
 - Vormontiert
 - **Hinweis**
 - Bitte passendes Befestigungsmaterial für 19" Komponenten mitbestellen.



Ausführung	Bestell-Nr.	VE
19" Schwenkrahmen 4HE	04.501.040.8	1 Stk.

Verlängerungsmodul für Technikunterbau

- Passend für Konsolen mit Workstation-Technikunterbau.
- Verlängert den Technikunterbau um 200mm und bietet Platz für Geräte mit größerer Einbautiefe.
- **Material**
 - Stahlblech, pulverbeschichtet
- **Oberfläche**
 - RAL 9006, Weiß Aluminium
- **Lieferumfang**
 - 1 Verlängerungsmodul
 - Montagematerial
- **Lieferzustand**
 - Satzweise

Ausführung	Bestell-Nr.	VE
Verlängerungsmodul 200mm B1400	04.501.070.7	1 Stk.
Verlängerungsmodul 200mm B1800	04.501.071.7	1 Stk.
Verlängerungsmodul 200mm B2200	04.501.072.7	1 Stk.



Gitterkabelkanal

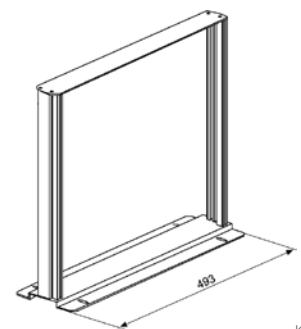
- Passend für Konsolen mit Workstation-Technikunterbau
- **Material**
 - Gitterkabelkanal, Stahl, beschichtet
- **Lieferumfang**
 - 1x Gitterkabelkanal mit Befestigungsmaterial
- **Lieferzustand**
 - Satzweise
- **Abmessungen**
 - Höhe 60 mm, Tiefe 60 mm
 - Länge passend für Technikunterbau

Ausführung	Bestell-Nr.	VE
Für Gestellbreite 1400 mm	04.501.030.9	1 Stk.
Für Gestellbreite 1800 mm	04.501.031.9	1 Stk.
Für Gestellbreite 2200 mm	04.501.032.9	1 Stk.



19"-Rahmen 8HE

- Passend für Konsolen mit Workstation-Technikunterbau
- 19"-Gestell für Befestigung von 19"-Komponenten und Montageplatten
- Befestigung des 19"-Gestells am Bodenrahmen des Technikunterbaues über Tiefenstreben, damit tiefeneinstellbar
- Montage von Equipment am 19"-Profil über T-Nuten und Federmuttern, damit stufenlos höheneinstellbar
- **Material**
 - 19"-Adapterblech und Gestellabdeckung aus Stahlblech pulverbeschichtet Struktur
 - 19"-Profile aus Aluminium-Strangpressprofil, blank
- **Oberfläche**
 - Adapterblech RAL 9011 graphitschwarz
- **Lieferumfang**
 - 1 Adapterblech
 - 1 Gestellabdeckung
 - 2 Tiefenstreben
 - 2 19"-Profile
- **Lieferzustand**
 - Vormontiert
- **Hinweis**
 - Bitte Federmuttern und Schrauben separat bestellen (siehe Seite 183)



KON20032

Ausführung	Bestell-Nr.	VE
19"-Rahmen 8HE	04.412.650.7	1 Stk.

Bemaßung in mm: B = Breite
 H = Höhe
 T = Tiefe
 h = Einbauhöhe
 t = Nutztiefe
 L = Länge

HE = Anzahl genormte Höheneinheiten, 1 HE = 44,45 mm
 19" = 482,6 mm
 (geeignet für 19"-Einbau nach DIN 41494)
 VE = Verpackungseinheit
 kg = Gewicht

Umrechnung: 1 inch = 25,4 mm
 1 pound = 453,6 g

Ersetzen Sie „x“ durch die Endziffer Ihrer Farbwahl

19" Zubehör

Passend für Konsolen mit
KVM-Ready Technikunterbau!



Klappbare Fußstütze für Knürr Ergocon®

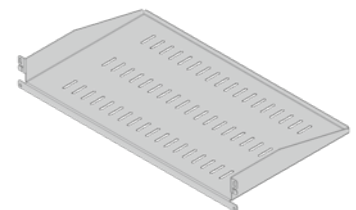
- passend nur für Ergocon Konsole mit Installationsmodul oder KVM-Ready Technikunterbau
- optimale ergonomische Ergänzung für noch bequemeres Arbeiten
- klappbare Ausführung mit seitlicher Kabeleinführung in die Seitenteile
- zusätzlicher 19" Bereich (bis zu 3x 1HE) unterhalb der Fußstütze zur Installation von z.B. Patchfeldern, Switchen, o.ä.
- Arretiermöglichkeit für Service Position
- **Lieferumfang**
 - 1 Fußstütze
 - 2 Seitenabdeckungen



Ausführung	Bestell-Nr.	VE
Fußstütze B1400 klappbar	04.501.180.7	1 Stk.
Fußstütze B1800 klappbar	04.501.181.7	1 Stk.
Fußstütze B2200 klappbar	04.501.182.7	1 Stk.
Fußstütze 2x B1400 curved 20° klappbar	04.501.183.7	1 Stk.

19" Fachboden 1 HE

- Zur Montage im 19" KVM Ready Technikunterbau oder auch im Installationsmodul
- Inklusive Montagematerial
- **Material**
 - Stahlblech 1,5 mm
- **Belastbarkeit**
 - 20 kg statisch
- **Lieferumfang**
 - 1 Fachboden
 - Montagematerial



B	H	b x l	Ausführung	Bestell-Nr.	VE
482,6	50	442 x 260	RAL7035 Lichtgrau	04.501.038.1	1 Stk.
482,6	50	442 x 260	RAL7021 Schwarzgrau	04.501.038.8	1 Stk.

19"-Kabelführungsplatte, 1 HE

- Zur geordneten Kabelführung.
- **Material/Oberfläche**
 - Typ 1: Frontplatte Stahlblech 1,5 mm pulverbeschichtet.
- **Farbe**
 - RAL 7035 lichtgrau.
- **Außenabmessungen**
 - **Kabelführungen:**
 - Typ 1: 55 x 22 mm, Kunststoff
- **Lieferumfang**
 - 1 19"-Frontplatte
 - 5 Kabelführungen
- **Lieferzustand**
 - Vormontiert
- **Hinweis**
 - Bitte passendes Frontplattenbefestigungsmaterial mitbestellen

B	HE	Rangiertiefe	Ausführung	Bestell-Nr.	VE
483	1	ab 80 mm	Typ 1	05.040.111.1	1 Stk.



Linsenschraube

- IEC DIN 967
- **Lieferumfang**
 - 50 Linsenschrauben FormZ
- **Lieferzustand**
 - Satzweise

B	H	T	Ausführung	Bestell-Nr.	VE
			M5 x 10	05.041.330.9	1 Satz
			M5 x 16	05.041.331.9	1 Satz
			M6 x 10	05.041.332.9	1 Satz
			M6 x 16	05.041.333.9	1 Satz



Käfigmutter

- Zum Einclippen in Profilen mit Lochraster
- **Lieferumfang**
 - 50 Käfigmütern Blech 1,5mm
- **Lieferzustand**
 - Satzweise

Ausführung	Bestell-Nr.	VE
M5: Blech 1,5 mm	05.041.513.7	1 Satz
M6: Blech 1,5 mm	05.041.514.7	1 Satz



Verkettungscontainer und Verkettungsschacht

Knürr Ergocon® Verkettungscontainer

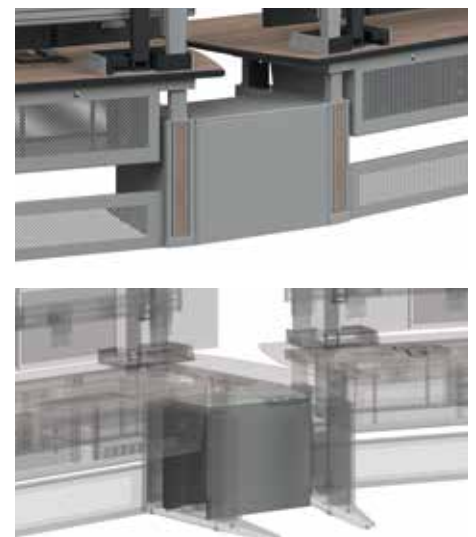
- Grundkorpus Verkettungscontainer mit Ablagefach H150mm oben und Garage für Ergocon Rollcontainer
 - Großzügiges Technikmodul mit 19" Rahmen im hinteren Bereich
 - Abnehmbare Lochblechrückwand (wahlweise abschließbar oder mit Push-Lock)
 - Beidseitiger Verkettungsschacht zum seitlichen Anschluss an die Knürr Ergocon® Konsole für eine optimierte Verkabelung
 - Abnehmbarer Deckel am Verkettungsschacht für beste Zugänglichkeit
 - Freiform-Tischplatte mit hochwertiger HPL Beschichtung und umlaufendem ABS Umleimer
- **Material**
 - Verkettungscontainer: Korpus: Holzkorpus, beschichtet
Tischplatte: HPL beschichtet mit ABS Umleimer
 - Abnehmbare Rückwand: Stahlblech, pulverbeschichtet
 - **Oberfläche**
 - Korpus, Rückwand und Verkettungsschächte komplett in RAL 9006, Weiß Aluminium
 - Tischplatte .A in RAL7035, lichtgrau, ABS Umleimer in schwarz (Tischplattenfarben passend zum Konsolendesign erhältlich)
 - **Lieferumfang**
 - Verkettungscontainer mit 1 Modul: 1 Containerelement
1 Tischplatte
2 Verkettungsschacht-Module
 - **Lieferzustand**
 - Satzweise, teilmontiert.
 - **Hinweis**
 - Die Gesamtabmessungen, die Tischplattenform sowie die Tischplattenfarbe variieren projektspezifisch.
 - Bitte passenden Rollcontainer oder Fachböden separat bestellen.



Ausführung	Bestell-Nr.	VE
Verkettungscontainer 1 Modul 20° konvex	04.501.080.A	1 Stk.
Verkettungscontainer 2 Module 20° konvex	04.501.081.A	1 Stk.
Fachboden für Verkettungscontainer	04.501.085.7	1 Stk.

Knürr Ergocon® Verkettungsschacht

- Verkettungsschacht zum Verbinden von 2 Knürr Ergocon® Konsolen
 - Abnehmbarer Deckel am Verkettungsschacht für beste Zugänglichkeit und optimale Kabelführung
- **Material**
 - Verkleidungsteile: Holz, beschichtet
 - Montagewinkel: Stahlblech, pulverbeschichtet
 - **Oberfläche**
 - RAL 9006, Weißaluminium
 - **Abmessungen**
 - Projektspezifisch
 - **Lieferumfang**
 - 1 Verkettungsschacht
• Montagematerial
 - **Lieferzustand**
 - Satzweise, teilmontiert.



Ausführung	Bestell-Nr.	VE
Verkettungsschacht gerade	04.501.090.7	1 Stk.
Verkettungsschacht 20° konvex	04.501.091.7	1 Stk.

Bemaßung in mm: B = Breite
H = Höhe
T = Tiefe
h = Einbauhöhe
t = Nutztiefe
L = Länge

HE = Anzahl genormte Höheneinheiten, 1 HE = 44,45 mm
19" = 482,6 mm,
(geeignet für 19"-Einbau nach DIN 41494)
VE = Verpackungseinheit
kg = Gewicht

Umrechnung: 1 inch = 25,4 mm
1 pound = 453,6 g

Ersetzen Sie „x“ durch die Endziffer Ihrer Farbwahl

SERVICE & WARTUNG

ESSENTIAL



LEISTUNGSUMFANG:

- **24/7 Service-Hotline** – jederzeit erreichbar für schnelle Unterstützung durch unsere Experten
- **Zuverlässige Entstörung** – Serviceeinsatz innerhalb von maximal 10 Arbeitstagen
- **Ersatzmaterial inklusive** – keine zusätzlichen Materialkosten im Defektfall

Knürr® Service – ESSENTIAL

Beschreibung	Bestell-Nr.
ESSENTIAL Service 24 Monate (2Y)	94.000.024.0
ESSENTIAL Service 36 Monate (3Y)	94.000.036.0
ESSENTIAL Service 48 Monate (4Y)	94.000.048.0
ESSENTIAL Service 60 Monate (5Y)	94.000.060.0

Knürr® proaktive Wartung vor Ort

Beschreibung	Bestell-Nr.
Wartung	94.001.000.0
Wartung mit DGUV/V3	94.001.000.0000001
Wartung mit Thermoscan	94.001.000.0000002

*Gemäß Knürr-Servicebedingungen

PREMIUM



LEISTUNGSUMFANG:

- **24/7 Service-Hotline** – jederzeit erreichbar für schnelle Unterstützung durch unsere Experten
- **Zuverlässige Entstörung** – Serviceeinsatz innerhalb von maximal 5 Arbeitstagen
- **Ersatzmaterial inklusive** – keine zusätzlichen Materialkosten im Defektfall
- **Instandsetzung vor Ort inklusive** – Anfahrt und Arbeitszeit bereits im Servicepaket enthalten

Knürr® Service – PREMIUM

Beschreibung	Bestell-Nr.
PREMIUM Service 24 Monate (2Y)	94.000.024.1
PREMIUM Service 36 Monate (3Y)	94.000.036.1
PREMIUM Service 48 Monate (4Y)	94.000.048.1
PREMIUM Service 60 Monate (5Y)	94.000.060.1
PREMIUM Service 72 Monate (6Y)	94.000.072.1
PREMIUM Service 84 Monate (7Y)	94.000.084.1
PREMIUM Service 96 Monate (8Y)	94.000.096.1
PREMIUM Service 108 Monate (9Y)	94.000.108.1
PREMIUM Service 120 Monate (10Y)	94.000.120.1

Ergonomische Produkte und Lösungen aus einer Hand.

Die **Knürr GmbH** zählt zu den weltweit führenden Spezialisten für innovative Lösungen in sicherheits- und leistungskritischen Leitstellen sowie Kontrollräumen. Seit über 50 Jahren realisiert das Unternehmen mit Hauptsitz in Deutschland maßgeschneiderte und vollintegrierte Arbeitsplatzsysteme für den anspruchsvollen 24/7-Einsatz.

Mehr zu Knürr® Lösungen und Dienstleistungen unter www.knuerr.com

Knürr GmbH
 Mariakirchener Straße 38
 94424 Arnstorf
 Germany
 T +49 8723 28 0
 F +49 8723 28 138
 info@knuerr.com
 www.knuerr.com



knürr
World of control rooms

[knuerr.com](https://www.knuerr.com) | Knürr GmbH, Mariakirchener Straße 38, 94424 Arnstorf, Germany ID-Nr. DE 363797731

© 2026 Knürr GmbH. Alle Rechte vorbehalten. Knürr® und das Knürr logo sind Handelsmarken oder eingetragene Handelsmarken der Firma Knürr GmbH. Alle anderen Namen und Logos auf die Bezug genommen wird, sind Handelsnamen, Handelsmarken oder eingetragene Handelsmarken der entsprechenden Eigner. Trotz größter Sorgfalt hinsichtlich Richtigkeit und Vollständigkeit übernimmt Knürr GmbH keine Verantwortung für die Inhalte und weist alle Haftung für Schäden zurück, die aus der Verwendung der abgedruckten Informationen, aus Fehlern oder Auslassungen entstehen. Technische Daten können ohne vorherige Ankündigung geändert werden.

09.991.116.0.000001 • DE • #10065 Version 16.06.2026