



knürr
World of control rooms

CONTROL ROOM SOLUTIONS BOOK

2026 / FR-V1

Knürr Ergocon® Circular

Knürr Ergocon® 90

Knürr Ergocon® 120

Knürr Ergocon® 150

Knürr Ergocon® 180



LA CONSOLE ULTIME 24/7 POUR LES ENVIRONNEMENTS CRITIQUES

Avec ses quatre nouvelles consoles - Ergocon® 90, Ergocon® 120, Ergocon® 150 et Ergocon® 180 - Knürr propose la toute dernière génération de consoles pour les applications exigeantes 24/7 dans les salles de contrôle et les postes de commande.

La forme circulaire spéciale garantit une distance de vision toujours égale par rapport aux écrans et est parfaitement adaptée aux technologies les plus récentes, comme les grands écrans larges 32:10 curved. Les possibilités de réglage multidimensionnelles sur trois axes (hauteur du plateau, hauteur de l'écran et distance de vision) garantissent la meilleure ergonomie possible.

Il existe des solutions pour des domaines d'application individuels et une intégration parfaite des appareils grâce à un vaste choix de modèles de consoles. En combinaison avec Knürr Ergocontrol, un réglage individuel par utilisateur est proposé. Ce concept Free-Seating garantit une ergonomie efficace du poste de travail.

Grâce à leur longue expérience dans le domaine de l'équipement des centres de contrôle critiques pour les missions, les experts en postes de travail de Knürr conçoivent des postes de travail BOS parfaitement adaptés pour les pompiers, les services de secours, la protection civile, la police ainsi que pour les centrales de sécurité privées.



Knürr Ergocon® 90

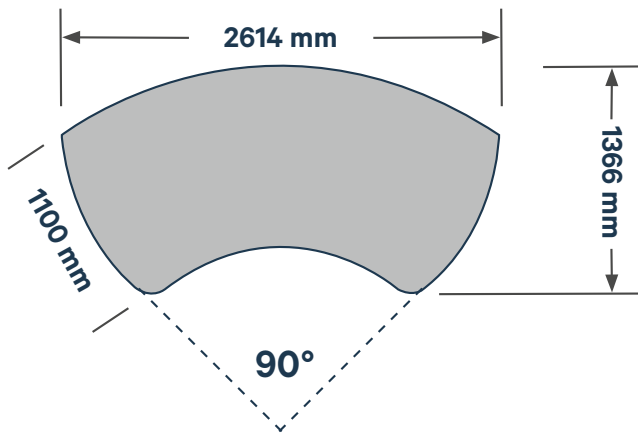


Intégration de Dicon

- Modules d'alimentation et de données à équiper individuellement pour une connexion simple d'équipements informatiques tels que clavier, souris, téléphone, écran tactile, ...

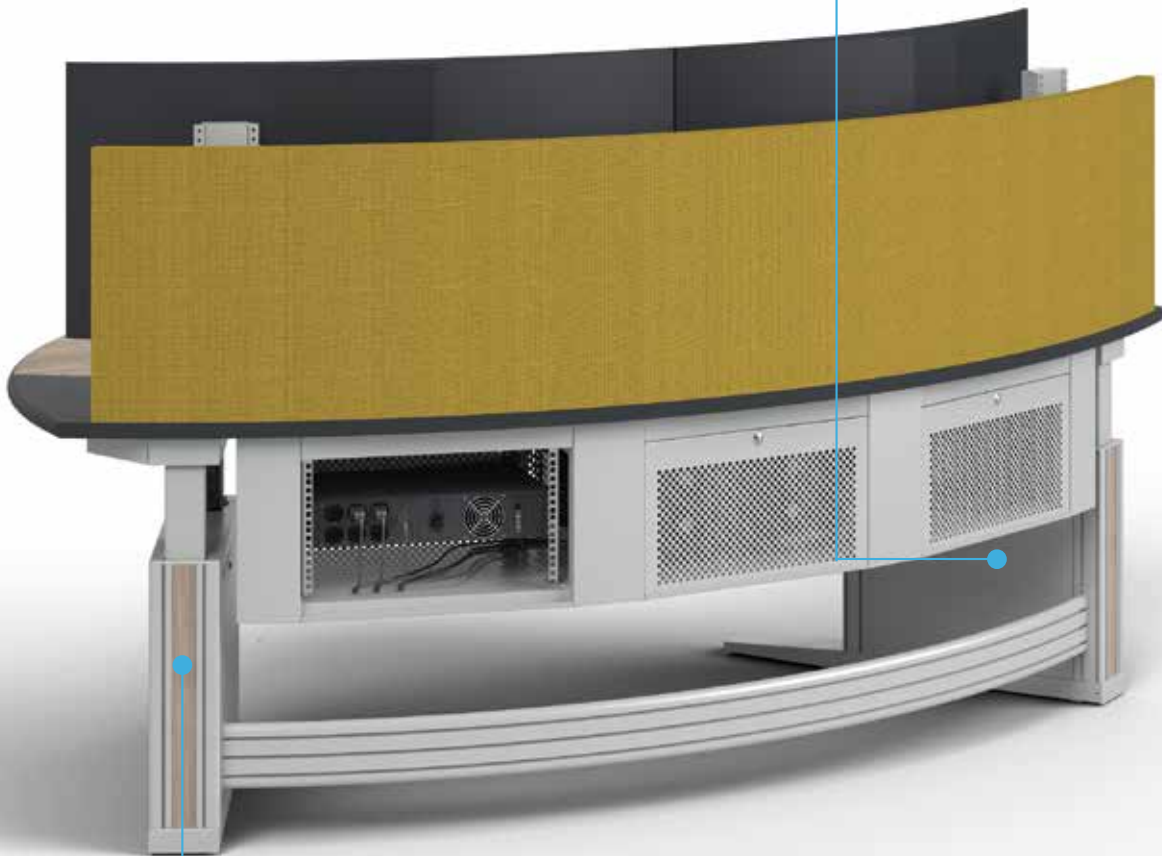
Plateaux de table de haute qualité

- Revêtement HPL extrêmement résistant, toujours dans une version bicolore raffinée. Dans la partie arrière, il est parfaitement assorti aux présentoirs avec un décor foncé.
- Avec un plan de travail continu ou déporté.
- Encadré par le chant ergonomique et robuste Knürr-ErgoSoft.



Conforme aux normes

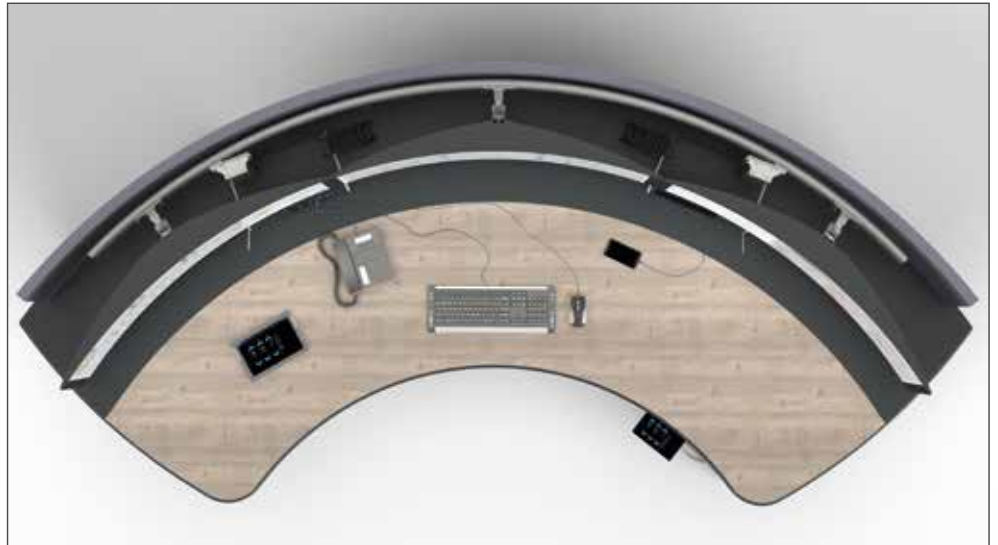
- DIN EN ISO 11064 : Conception ergonomique des postes de contrôle.
- La norme DIN EN 527 définit des types de postes de travail avec des prescriptions minimales pour la plage de réglage :
Type A : min. 650 à 1.250 mm



Stabilité et design

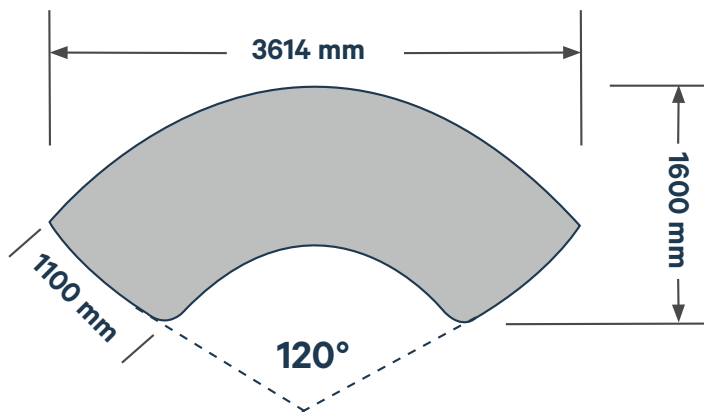
Piètement stable en C pour un espace maximal pour les jambes. Bandes design en option dans le profilé en aluminium extrudé pour une personnalisation en couleur.

Knürr Ergocon® 120



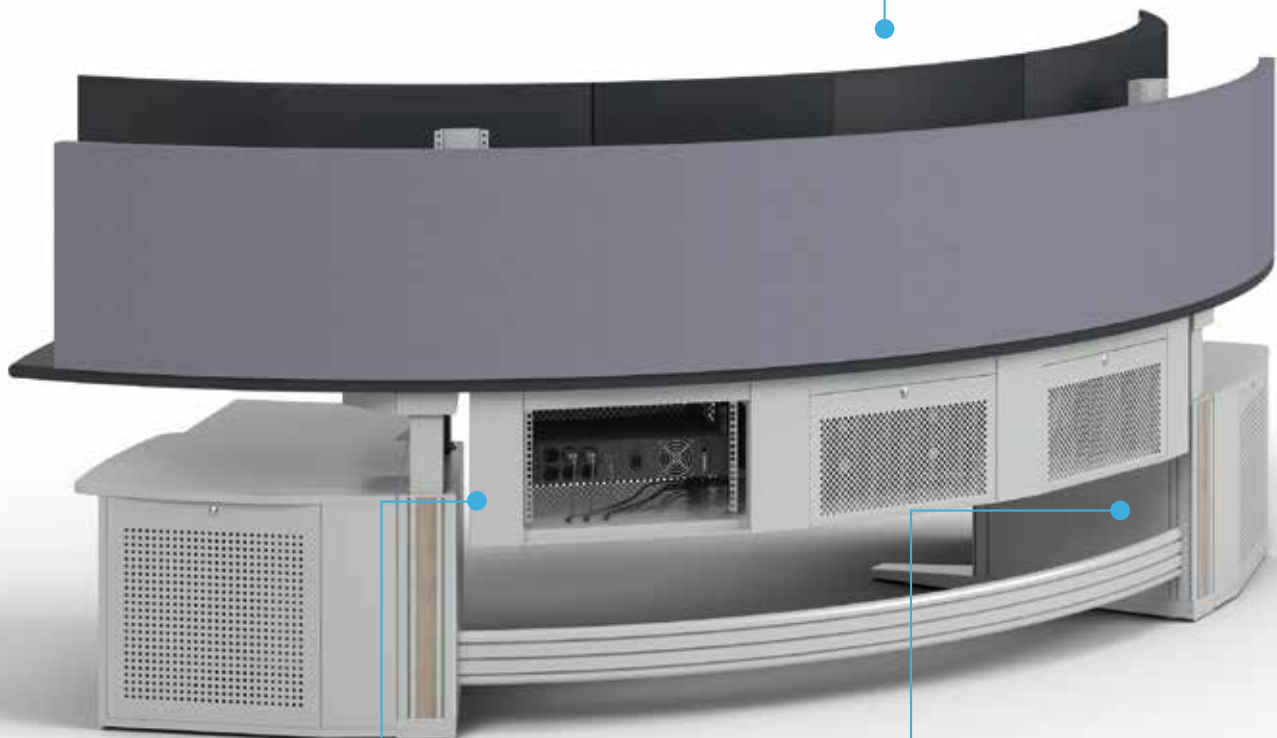
Extensible individuellement avec des conteneurs techniques

L'installation peut être équipée en option des deux côtés de des conteneurs techniques 19 pouces peuvent être ajoutés. En outre, il est également possible d'installer un conteneur de bureau avec une Personal Docking Station (sur le côté droit). représenté) peut être ajouté.



Connexion sécurisée au moniteur

Flexibilité maximale grâce aux moniteurs à 1 ou 2 étages. Rails pour écrans, au choix également réglables en hauteur et en profondeur par moteur électrique.



Système passif intégré Concept de ventilation

Garantit un maximum de Sécurité contre les pannes des composants informatiques.

Gestion intelligente des câbles

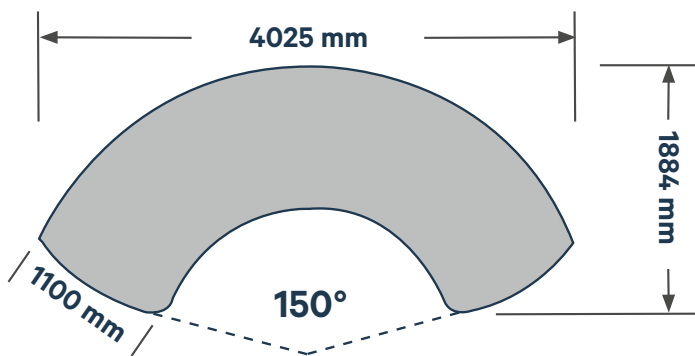
Grand espace de rangement dissimulé passage vertical des câbles dans la partie latérale, accessible de l'intérieur et de l'extérieur.

Knürr Ergocon® 150



Tout en vue

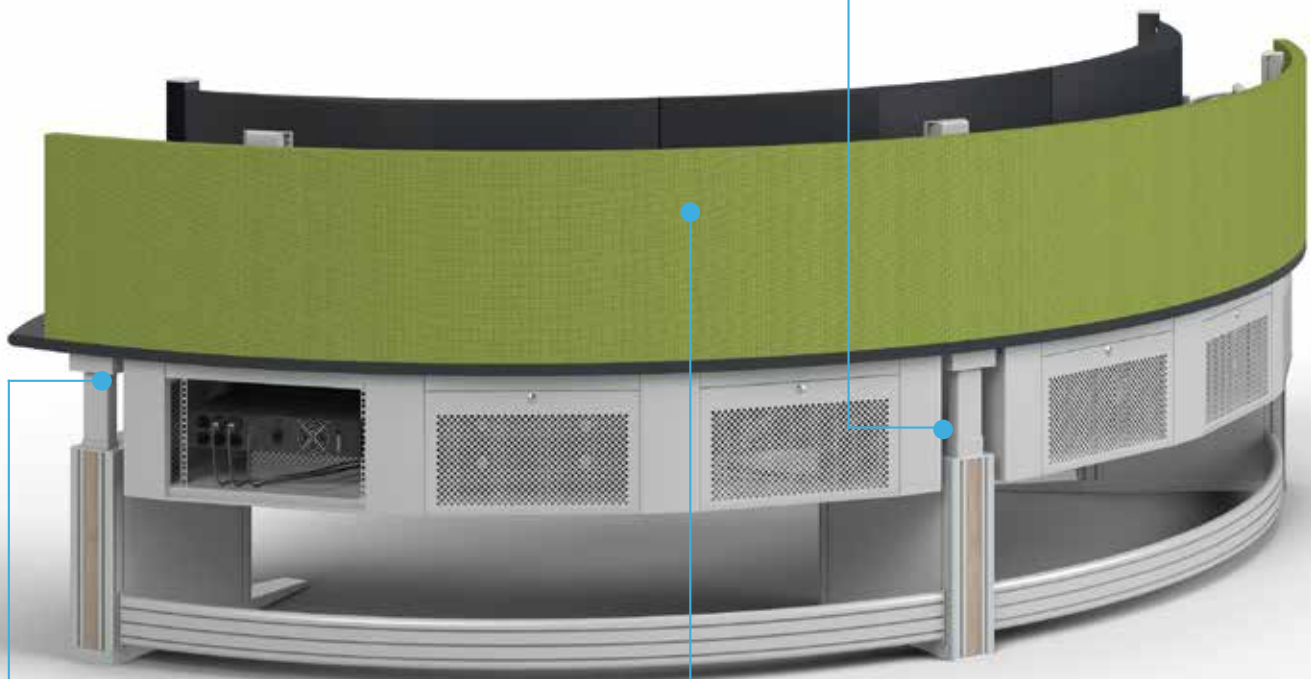
La conception circulaire spéciale de la console garantit une distance de vision constante par rapport aux écrans, ce qui permet de travailler encore plus confortablement.



Système modulaire Système de consoles

Nous vous proposons des solutions hautement personnalisées, spécialement adaptées à vos besoins. Nos consoles circulaires Knürr Ergocon® sont disponibles en quatre tailles différentes :

- Ergocon® 90
- Ergocon® 120
- Ergocon® 150
- Ergocon® 180



Réglage confortable de la hauteur

Le réglage en hauteur du plan de travail et du moniteur est particulièrement facile à manipuler grâce à la fonction de mémoire de série. De plus, le réglage en profondeur Knürr permet d'adapter individuellement la distance de vision.

Acoustique

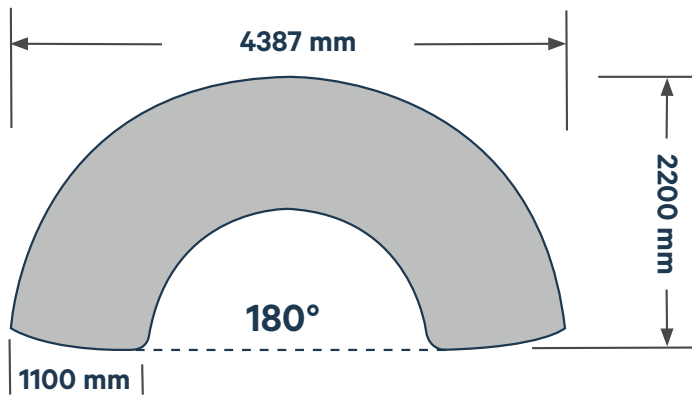
Des packs acoustiques adaptés à chaque taille de système Ergocon sont disponibles. Ils couvrent élégamment l'arrière derrière les moniteurs et permettent un accès rapide à la technique en cas de besoin. Ces packs offrent une grande efficacité acoustique et garantissent ainsi un fonctionnement sûr et concentré dans la salle de contrôle ainsi que dans le poste de commande.

Knürr Ergocon® 180



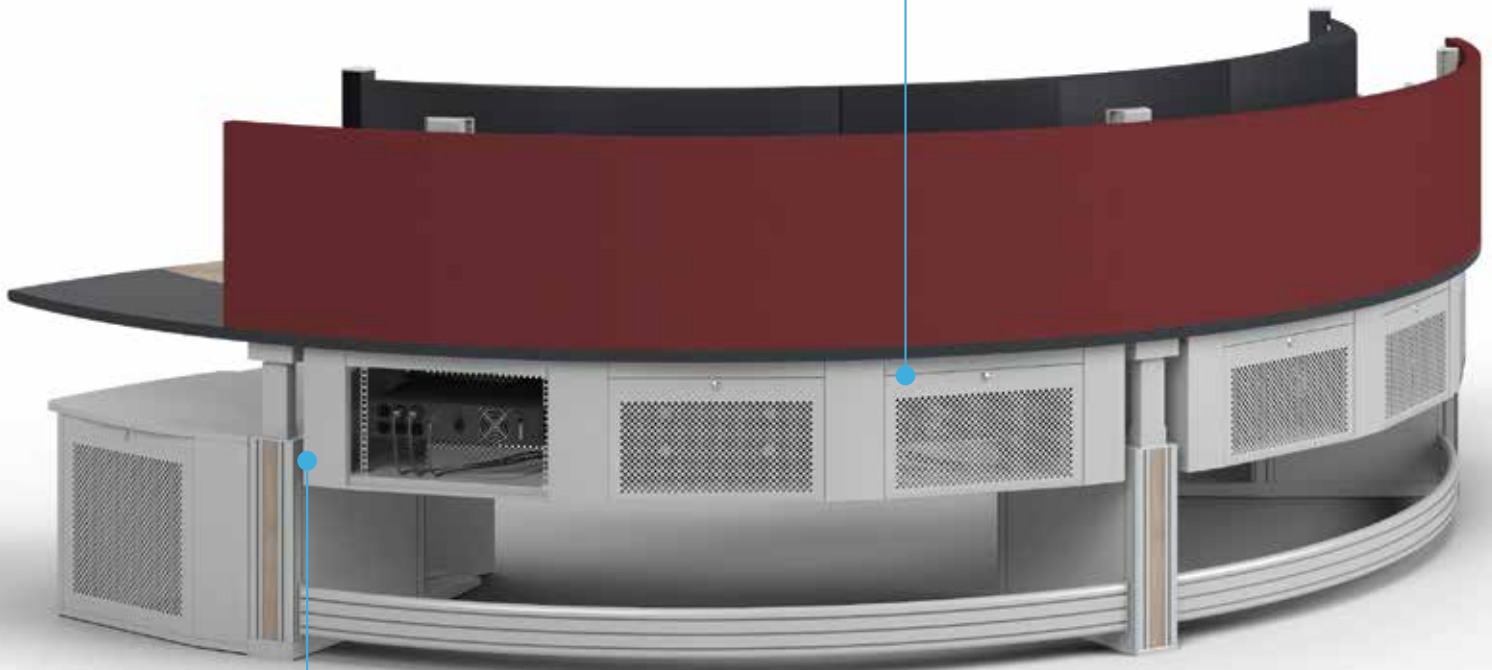
Stabilité maximale

Le système circulaire Ergocon® de Knürr avec la "rounded aluminum mold technology" garantit une stabilité maximale tout en disposant d'un design élancé et élégant. et élégant.



Des couleurs modernes

Les couleurs modernes des consoles Knürr Ergocon® comprennent un châssis de base dans la couleur RAL 9006, aluminium blanc. Les plateaux sont disponibles en différents décors, tandis que des bandes design en option sur les parties latérales apportent une touche de style supplémentaire.



Support technique KVM-Ready

Le socle technique est compatible KVM et offre un espace de montage allant jusqu'à 6x6U 19 pouces pour les modèles Ergocon 150 et 180, ce qui permet une intégration parfaite des commutateurs KVM, des PC SFF, des distributeurs de courant, des systèmes de gestion des câbles ainsi que de nombreux autres accessoires.

Knürr Ergocon® 90
Knürr Ergocon® 120
Knürr Ergocon® 150
Knürr Ergocon® 180

Configurateur



Le nombre de possibilités est tout simplement convaincant !

Grâce à la référence configurable, vous avez accès à plus de 330 variations pour créer une configuration personnalisée. En outre, l'utilisation de modules d'accessoires vous permet d'étendre chaque console de manière flexible.

Vous avez la possibilité de personnaliser la console parfaite pour vos besoins. Avec la fonction KVM-Ready et des conteneurs

techniques 19" supplémentaires, il existe des plateaux de table en version continue ou déportée. En outre, vous pouvez opter pour différents niveaux d'écran, jusqu'au niveau d'écran à 2 rangées avec réglage de la profondeur et des modules Dicon équipés.

À l'aide du **tableau de configuration Knürr Ergocon®**, vous pouvez vous permettre de composer vous-même votre console individuelle.

N° de pièce :

04.500.



Largeurs de base	Forme du plateau	Support du moniteur	Couleur
M = Knürr Ergocon® 90 KVM-Ready	2 = Courbe	0 = sans	A = RAL 7035
N = Knürr Ergocon® 120 KVM-Ready	3 = Courbe, deux niveaux	1 = H-Fix un niveau	B = Chêne Nelson
O = Knürr Ergocon® 150 KVM-Ready		2 = H-Fix deux niveaux	C = Pin noir
P = Knürr Ergocon® 180 KVM-Ready		3 = H-A un niveau	D = Effet granit bronze
		4 = H-A deux niveaux	E = Hêtre
		5 = H/D-A un niveau	F = Érable
		6 = H/D-A deux niveaux	

Exemple de configuration (voir l'image à gauche) :

Angle du plan de travail : 120°, KVM ready, support technique
 Plateau : courbe, un niveau
 Support du moniteur : hauteur/profondeur réglables, un niveau
 Couleur du plateau : Chêne Nelson



Largeurs de base	Forme du plateau	Support du moniteur	Couleur
N	2	5	B



Largeurs de base

04.500.N25.B

Zubehör

Knürr Ergocon® 90

Knürr Ergocon® 120

Knürr Ergocon® 150

Knürr Ergocon® 180

Conteneur de bureau

Conteneur 19

Murs acoustiques / paquet acoustique

Conteneur de bureau

- Spécialement conçu pour être installé devant le conteneur 19*
 - Ouvert à l'arrière avec des éléments de connexion
 - Tiroir étroit en haut (120mm) avec préparation pour recevoir le bac d'insertion / le compartiment de docking
 - Grand tiroir en bas (360mm) avec porte-boissons pour 2 bouteilles PET de 1,5L
 - Fonction Softclose
- **Matériau / surface**
 - Corps et panneau supérieur : Panneau de particules de bois triple couche FP/Y version E1, classe de résistance au feu B2, revêtement direct RAL9006 aluminium blanc
 - Bac à tiroirs : tôle d'acier laquée
 - **Données techniques**
 - Façades de tiroirs en finition bois et couleur décorative assortie (au choix)
 - Poignées en arc de cercle : Métal
- **Dimensions**
 - Largeur : 510mm
 - Hauteur : 540mm
 - Profondeur : 450mm

W	H	D	Version	Référence	UE
x	x	x	Caisson fixe Chêne Nelson	04.501.095.B	1 unité
x	x	x	Caisson fixe Pin noir	04.501.095.C	1 unité
x	x	x	Caisson fixe Hêtre	04.501.095.E	1 unité
x	x	x	Caisson fixe Érable	04.501.095.F	1 unité
x	x	x	Caisson fixe RAL9006 aluminium blanc	04.501.095.H	1 unité
x	x	x	Bac d'insertion / docking	04.508.395.7	1 unité



Conteneur de bureau face avant



Caisson 19° face arrière

Conteneur 19

- Caisson 19" à monter sur le côté de la partie latérale Knürr Ergocon®
- Paroi arrière en tôle perforée amovible à l'avant et à l'arrière avec Push-Lock (au choix également verrouillable)
- 2 cadres de montage 19" pour montage horizontal- montage 19" vertical et horizontal
- Profondeur d'insertion max. 515mm, réglable au pas de 25mm
- **Matériau / surface**
 - Corps et plateau supérieur : panneau de particules de bois triple couche FP/Y E1, classe de résistance au feu B2, revêtement

direct, tôle d'acier peinte par poudrage, RAL9006 aluminium blanc

- **Dimensions**
 - Largeur : 750mm
 - Hauteur : 540mm
 - Profondeur : 640mm
- **Inclus dans la livraison**
 - 1 conteneur 19"
 - 2 niveaux 19" pour le montage de l'écrou-cage

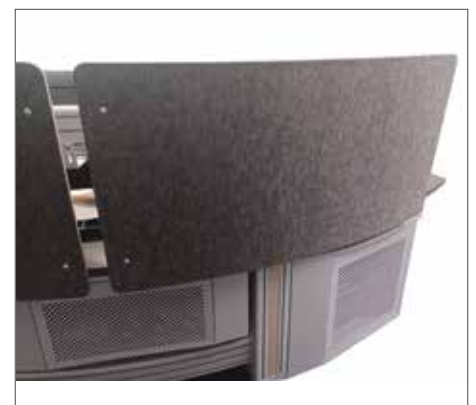


Face avant du conteneur 19

Version	Référence	UE
Caisson 19" - gauche	04.501.093.7	1 unité
Caisson 19" - droit	04.501.094.7	1 unité

Murs acoustiques / Paquet acoustique

- Murs acoustiques absorbant le son
- Version ultralégère
- Épaisseur de paroi de 10 mm
- Pas de produits chimiques (ignifuges, etc.) contient selon les critères DIBt
- **Couleur**
 - Gris foncé gris (Autres couleurs disponibles sur demande)
- **Coefficient d'absorption acoustique selon la norme DIN EN ISO 354 dans les fréquences**
 - 125 Hz comme 0,4
 - 250 Hz comme 0,18
 - 500 Hz comme 0,53
 - 1000 Hz comme 0,81
 - 2000 Hz comme 0,86
 - 4000 Hz comme 0,85
- **Dimensions par module**
 - Largeur : 1200mm
 - Hauteur : 600mm
- **Inclus dans la livraison**
 - 1 kit composé de parois acoustiques et de supports (voir nombre de modules)



Murs acoustiques / Paquet acoustique

Version	Modules	Référence	UE
Kit acoustique Ergocon 90	2 Modules	04.303.750.9	1 unité
Kit acoustique Ergocon 120	3 Modules	04.303.751.9	1 unité
Kit acoustique Ergocon 150	4 Modules	04.303.752.9	1 unité
Kit acoustique Ergocon 180	5 Modules	04.303.753.9	1 unité

Dimensions en mm : L = largeur
 H = hauteur
 P = profondeur
 h = hauteur de montage
 p = profondeur utile
 Lo = longueur

U = nombre d'unités de hauteur normalisée, 1 U = 44,45 mm
 19" = 482,6 mm, (convient pour montage 19" selon norme DIN 41494)
 UE = unité d'emballage
 kg = poids

Conversion : 1 pouce = 25,4 mm
 1 livre = 453,6 g

remplacer "x" par le dernier chiffre de votre choix de coloris

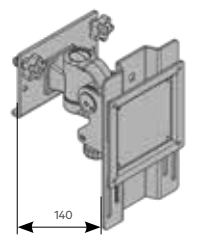
Accessoires

Support pour écran plat, panneaux décoratifs et technologie intégrée



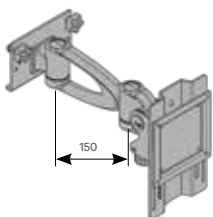
Support à écran plat

- Support pour écrans plats avec monture VESA de 100 mm
- Avec routeur de câbles intégré
- Pour montage sur rail de fonction Knürr IM
- Système de montage rapide intégré
- **Matériau/surface type D-G**
 - Bras pivotants : Fonte d'aluminium, revêtement poudre Aluminium blanc RAL 9006
 - Adaptateur : Tôle d'acier à revêtement poudre lisse, aluminium blanc RAL 9006
- Coque des bras de moniteur : Plastique transparent
- **Inclus dans la livraison**
 - 1x support à écran plat
 - avec plaque de compensation de la hauteur
 - Fixations
- **Présentation**
 - En sets

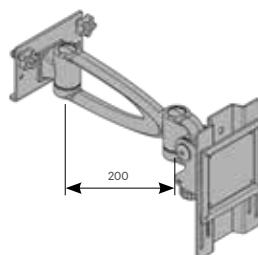


Support à écran plat IM court

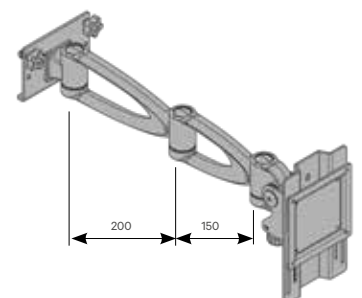
Version	Plaque de compensation de la hauteur	Capacité de charge	Référence	UE
Type IM court (140 mm)	•	15 kg	04.501.010.7	1 unité
Type IM moyen (140+150 mm)	•	15 kg	04.501.011.7	1 unité
Type IM long (140+200 mm)	•	15 kg	04.501.012.7	1 unité
Type IM double (140+200+150 mm)	•	15 kg	04.501.013.7	1 unité



Support à écran plat IM moyen



Support à écran plat IM long



Support à écran plat IM double

Panneaux décoratifs

- Pour les modèles personnalisés de profilés aluminium Ergocon
- **Inclus dans la livraison**
 - 1 panneau décoratif

Version	Référence	UE
Gris clair RAL7035	04.501.004.A	1 unité
Façon chêne Nelson	04.501.004.B	1 unité
Façon pin noir	04.501.004.C	1 unité
Effet granit bronze	04.501.004.D	1 unité
Façon hêtre	04.501.004.E	1 unité
Façon érable	04.501.004.F	1 unité
Gris anthracite RAL7021	04.501.004.G	1 unité



Gris clair RAL7035



Façon chêne Nelson



Façon pin noir



Effet granit bronze



Façon hêtre



Façon érable



Gris anthracite RAL7021



Logo de l'entreprise

Dimensions en mm : L = largeur
 H = hauteur
 P = profondeur
 h = hauteur de montage
 p = profondeur utile
 Lo = longueur

U = nombre d'unités de hauteur normalisée, 1 U = 44,45 mm
 19" = 482,6 mm, (convient pour montage 19" selon norme DIN 41494)
 UE = unité d'emballage
 kg = poids

Conversion : 1 pouce = 25,4 mm
 1 livre = 453,6 g

remplacer "x" par le dernier chiffre de votre choix de coloris

Knürr®-Dicon pour unité multifonctions

- Convient pour intégration dans l'unité multifonctions Ergocon
 - Possibilité de personnalisation de l'unité d'alimentation électrique et de données
 - Disponible en trois versions nationales (DE-Allemagne, F-France, CH-Suisse) avec deux ou trois prises (Une ou deux pour la Suisse)
 - Équipement facile des modules de données grâce aux montures keystone
- **Approbations/Certificats**
 - Label CE de conformité à :
 - Directive basse tension 2014/35/EU
 - Directive CEM 2014/30/UE
 - Directive RoHS 2011/65/CE
 - Certificat Bureau Veritas BG (inspection en usine)
 - Certificat Bureau Veritas CB
 - **Couleurs**
 - Boîtier : Microstructure Noir de jais RAL 9005
 - Pièces en plastique : noir
 - **Capacité de charge**
 - 100–240 V AC/16 A (Schuko et France)
 - 100–240 V AC/10 A (Suisse)
 - **Inclus dans la livraison**
 - 1 barre de prises
 - 2 supports de fixation



4x unités Schuko



4x unités France (UTE)



4x unités Suisse (Type 13) avec fusible 10 A

Modèle	Valeurs d'entrées		Connecteur d'entrée	Sorties			Référence	
	Tension	Courant		DE Schuko	F UTE	CH Type 13		Modules de données
4x	230 V	16 A	GST-18	2		2	03.300.022.8	
4x	230 V	16 A	GST-18		2	2	03.400.022.8	
4x	230 V	16 A	GST-18			1	2	03.701.012.8
4x	230 V	16 A	GST-18			2	1	03.701.021.8

Plaques de montage Knürr® Dicon et modules Keystone

Plaque de montage simple	03.322.054.8
Plaque de montage 1x Keystone	03.322.055.8
Plaque de montage 2x Keystone	03.322.056.8
Plaque de montage 1x VGA	03.322.057.8
Module Keystone USB 3.0	03.322.058.1
Module Keystone RJ45 Cat.6A	03.322.059.1
Module Keystone HDMI	03.322.060.1
Module Keystone AUDIO 3.5 mm 4 broches stéréo	03.322.061.1
Module Keystone VGA	03.322.062.1

Version : Prise – prise pour tous les modules

	USB 3.0	RJ 45	HDMI	Audio	VGA
Plaque de montage 1x Keystone	1x	1x	1x	1x	-
Plaque de montage 2x Keystone	2x	2x	2x	2x	-
Plaque de montage 1x VGA	-	-	-	-	1x



Plaque de montage simple



Plaque de montage 1x Keystone



Plaque de montage 2x Keystone



Plaque de montage 1x VGA

Câble d'alimentation pour unité Knürr®-DICON

- Prise réseau CEE/VII - GST 18 (Wieland)
- Ligne H05VV-F3G 1,5 mm²
- **Couleur**
 - Blanc
- **Remarque**
 - Vous trouverez d'autres versions Knürr Dicon pour intégration en plan de travail en page 207.

Lo	Référence	UE
2,0 m	04.000.040.0	1 unité
5,0 m	04.000.041.0	1 unité



DOS00467

Point de transfert de données RJ45

- Convient à l'installation de jusqu'à cinq éléments keystone RJ45.
- Pour une fixation simple dans le compartiment latéral Ergocon.
- **Matériau/surface**
 - Tôle d'acier, revêtement poudre Aluminium blanc RAL9006
- **Inclus dans la livraison**
 - 1x support de montage avec fixations
- **Présentation**
 - En sets
- **Remarque**
 - Veuillez commander les éléments Keystone séparément.

Version	Référence	UE
Point de transfert de données	04.501.035.7	1 unité
Module Keystone RJ45 Cat.6A	03.322.059.1	1 unité



Support de distribution électrique

- Convient à l'installation de maximum 2 PDU DI strip 19" Knürr ou un boîtier de distribution électrique.
- Pour une fixation simple dans le compartiment latéral Ergocon.
- **Matériau/surface**
 - Tôle d'acier, revêtement poudre Aluminium blanc RAL9006
- **Inclus dans la livraison**
 - 1x support de montage avec fixations
- **Présentation**
 - En sets
- **Remarque**
 - Veuillez commander les unités de distribution électrique séparément.

Version	Référence	UE
Support de fixation	04.501.036.7	1 unité



Dimensions en mm : L = largeur
H = hauteur
P = profondeur
h = hauteur de montage
p = profondeur utile
Lo = longueur
U = nombre d'unités de hauteur normalisée, 1 U = 44,45 mm
19" = 482,6 mm, (convient pour montage 19" selon norme DIN 41494)
UE = unité d'emballage
kg = poids

Conversion : 1 pouce = 25,4 mm
1 livre = 453,6 g
remplacer "x" par le dernier chiffre de votre choix de coloris

Accessoires

Adaptés pour les consoles avec caissons techniques de poste de travail !

Kit de fixation 19" 6 U

- Adaptés pour les consoles avec caissons techniques de poste de travail.
- Les équipements 19" tels que barrettes de prises, baies de raccordement ou interrupteurs peuvent s'installer en montage vertical dans un faible encombrement.
- Montage des équipements sur profilé 19" à l'aide de grille perforée et d'écrous prisonniers.
- **Matière**
 - tôle d'acier, revêtement par thermolaquage
- **Éléments livrés**
 - 1 kit de fixation
 - quincaillerie de montage
- **État à la livraison**
 - par lot
- **Remarque**
 - Veuillez commander en même temps la quincaillerie de fixation adaptés pour les composants 19".



Version	Référence	UE
Kit de fixation 19" 6 U	04.501.039.7	1 unité

Cadre pivotant 19", 4 U

- Convient aux consoles possédant une armoire technique dans la base
- Fixation pour cadre pivotant 19" sur le plancher de l'armoire technique de la base du poste de travail à l'aide d'accessoires en profondeur
- Assemblage de l'équipement sur profil 19" à l'aide d'un système de perforations et d'écrous-cages
- **Matériau/surface**
 - Tôle d'acier, revêtement poudre Gris anthracite RAL7021
- **Inclus dans la livraison**
 - 1x cadre 19"
- **Présentation**
 - Pré-monté
- **Remarque**
 - Veuillez commander de la quincaillerie de fixation adaptée pour les composants 19".



Version	Référence	UE
Cadre pivotant 19", 4 U	04.501.040.8	1 unité

Module prolongateur pour caisson technique

- Adaptés pour les consoles avec caissons techniques de poste de travail.
- Prolonge de 200 mm le caisson technique et offre de la place pour des équipements de plus grande profondeur d'encastrement.
- **Matière**
 - tôle d'acier, revêtement peinture en poudre
- **surface**
 - RAL 9006 Aluminium blanc
- **Éléments livrés**
 - 1 module prolongateur
 - quincaillerie de montage
- **État à la livraison**
 - par lot

Version	Référence	UE
module prolongateur 200 mm L1400	04.501.070.7	1 unité
module prolongateur 200 mm L1800	04.501.071.7	1 unité
module prolongateur 200 mm L2200	04.501.072.7	1 unité



Passerelle de câbles

- Convient aux consoles possédant une armoire technique dans la base
- **Matériau**
 - Passerelle de câbles, acier revêtu
- **Inclus dans la livraison**
 - 1x passerelle de câbles avec fixations
- **Présentation**
 - En sets
- **Dimensions**
 - Hauteur 60 mm, profondeur 60 mm, longueur adaptée à l'armoire technique dans la base

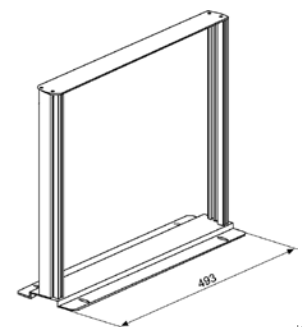
Version	Référence	UE
Pour une largeur de la base de 1400 mm	04.501.030.9	1 unité
Pour une largeur de la base de 1800 mm	04.501.031.9	1 unité
Pour une largeur de la base de 2200 mm	04.501.032.9	1 unité



Cadre 19", 8 U

- Convient aux consoles possédant une armoire technique dans la base
- Cadre 19" pour la fixation de composants et des plaques de montage 19".
- Fixation pour cadre 19" sur le plancher de l'armoire technique de la base du poste de travail à l'aide d'accessoires en profondeur, et donc ajustable
- Équipement de montage sur profil 19" à l'aide de rainures en T et d'écrous rapides permettant un réglage en hauteur d'une précision infinie
- **Matériau**
 - Plaque d'adaptateur 19" et paroi de châssis en tôle d'acier (structure à revêtement poudre)
 - Profil 19" en aluminium extrudé, vierge
- **Surface**
 - Plaque d'adaptateur en Noir graphite RAL 9011
- **Inclus dans la livraison**
 - 1 plaque d'adaptateur
 - 1 paroi de châssis
 - 2 accessoires de profondeur
 - 2 profils 19"
- **Présentation**
 - Pré-monté
- **Dimensions**
 - Veuillez commander de la quincaillerie de fixation adaptée pour les composants 19" (p. 183)

Version	Référence	UE
Cadre 19", 8 U	04.412.650.7	1 unité



KON20032

Dimensions en mm : L = largeur
 H = hauteur
 P = profondeur
 h = hauteur de montage
 p = profondeur utile
 Lo = longueur

U = nombre d'unités de hauteur normalisée, 1 U = 44,45 mm
 19" = 482,6 mm, (convient pour montage 19" selon norme DIN 41494)
 UE = unité d'emballage
 kg = poids

Conversion : 1 pouce = 25,4 mm
 1 livre = 453,6 g

remplacer "x" par le dernier chiffre de votre choix de coloris

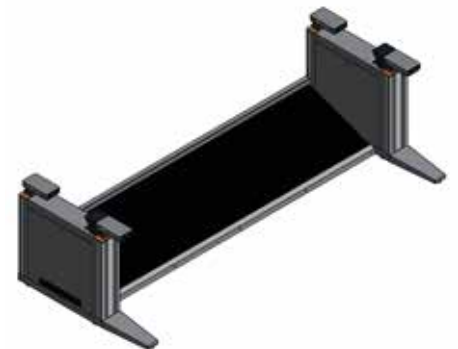
Accessoires 19"

Convient aux consoles compatibles KVM possédant une armoire technique dans la base



Repose-pieds pliable pour Knürr Ergocon

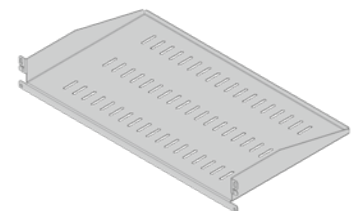
- convient à la console Ergocon avec module d'installation ou au support technique KVM-Ready
- complément ergonomique optimal pour un travail encore plus confortable
- version rabattable avec entrée de câbles latérale dans les parties latérales
- espace 19" supplémentaire (jusqu'à 3x 1U) sous le repose-pied pour installer par exemple des panneaux de brassage, des commutateurs, etc.
- possibilité de blocage pour la position de service
- **Éléments livrés**
 - 1 repose-pieds
 - 2 caches latéraux



Version	Référence	UE
Repose-pieds W1400 pliable	04.501.180.7	1 unité
Repose-pieds W1800 pliable	04.501.181.7	1 unité
Repose-pieds W2200 pliable	04.501.182.7	1 unité
Repose-pieds 2x W1400 curved 20° rabattable	04.501.183.7	1 unité

Tablette 19", 1 U

- Pour le montage dans le châssis technique KVM Ready 19" ou également dans le module d'installation
- Matériel de montage inclus
- **Capacité de charge**
 - 20 kg statiques
- **Inclus dans la livraison**
 - 1 tablette
 - Équipement de montage
- **Matériau**
 - Tôle d'acier, 1,5 mm



L	H	l x lo	Version	Référence	UE
482,6	50	442 x 260	Gris clair RAL7035	04.501.038.1	1 unité
482,6	50	442 x 260	Gris noir RAL7021	04.501.038.8	1 unité

Plaque de routage de câbles 19" 1 U

- Pour un routage de câbles ordonné
- **Matériau/surface**
 - Type 1 : Plaque avant en tôle d'acier de 1,5 mm, revêtement poudre
- **Couleur**
 - Gris clair RAL 7035
- **Dimensions extérieures**
 - **Routage des câbles :**
 - Type 1 : 55 x 22 mm, plastique
- **Inclus dans la livraison**
 - 1 plaque avant 19"
 - 5 routeurs de câbles
- **Présentation**
 - Pré-monté
- **Remarque**
 - Au moment de la commande, veuillez ajouter des fixations adaptées pour la plaque avant

L	U	Profondeur de montage	Version	Référence	UE
483	1	À partir de 80 mm	Type 1	05.040.111.1	1 unité



Vis à tête bombée

- IEC DIN 967
- **Inclus dans la livraison**
 - 50 vis à tête bombée, forme Z
- **Présentation**
 - En sets

W	H	D	Version	Référence	UE
			M5 x 10	05.041.330.9	1 ensemble
			M5 x 16	05.041.331.9	1 ensemble
			M6 x 10	05.041.332.9	1 ensemble
			M6 x 16	05.041.333.9	1 ensemble



MEC20140

Écrous-cages

- Se clipse sur les profils à perforations
- **Inclus dans la livraison**
 - 50 écrous-cages, tôle d'acier, 1,5 mm
- **Présentation**
 - En sets

Version	Référence	UE
M5, tôle d'acier, 1,5 mm	05.041.513.7	1 ensemble
M6, tôle d'acier, 1,5 mm	05.041.514.7	1 ensemble



MEC20139

Dimensions en mm : L = largeur
 H = hauteur
 P = profondeur
 h = hauteur de montage
 p = profondeur utile
 Lo = longueur

U = nombre d'unités de hauteur normalisée, 1 U = 44,45 mm
 19" = 482,6 mm, (convient pour montage 19" selon norme DIN 41494)
 UE = unité d'emballage
 kg = poids

Conversion : 1 pouce = 25,4 mm
 1 livre = 453,6 g

remplacer "x" par le dernier chiffre de votre choix de coloris

Caisson de liaison et gaine de liaison

Caisson de liaison Knürr Ergocon®

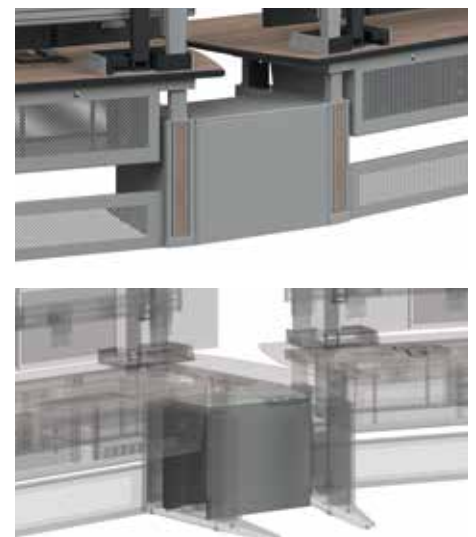
- Corps de base caisson de liaison avec casier H 150 mm en haut et garage pour caisson sur roulettes Ergocon
 - Module technique généreux, avec châssis 19" en partie arrière
 - Voile de fond amovible en tôle ajourée (au choix fermant à clé ou avec verrou-poussoir)
 - Gaine de liaison bilatérale pour raccordement latéral sur console Knürr Ergocon® pour un câblage optimisé
 - Capot amovible sur la gaine de liaison, pour une meilleure accessibilité
 - Plateau de table de forme libre, à revêtement stratifié HD et chant périphérique en ABS
- **Matière**
 - Caisson de liaison : corps : corps bois, revêtement plateau de table : stratifié HD revêtu et chant périphérique ABS
 - Voile de fond amovible :
 - Tôle d'acier, revêtement peinture en poudre
 - **surface**
 - Corps, voile de fond et gaines de liaison complets en aluminium blanc RAL 9006
 - Plateau de table .A en gris clair RAL7035, chant ABS en noir (coloris de table adaptés à l'esthétique de console)
 - **Éléments livrés**
 - Caisson de liaison à 1 module : 1 élément caisson
1 plateau de table
 - 2 modules de gaine de liaison
 - **État à la livraison**
 - par jeu, partiellement monté.
 - **Remarque**
 - Les dimensions hors tout, la forme du plateau de table ainsi que les coloris des plateaux de table varient selon les projets.
 - Veuillez commander séparément les caissons à roulettes et tablettes adaptés.



Version	Référence	UE
Caisson de liaison 1 module 20° convexe	04.501.080.A	1 unité
Caisson de liaison 2 modules 20° convexe	04.501.081.A	1 unité
Tablette pour caisson de liaison	04.501.085.7	1 unité

Gaine de liaison Knürr Ergocon®

- Gaine de liaison pour relier 2 consoles Knürr Ergocon®
 - Capot amovible sur la gaine de liaison, pour une meilleure accessibilité et un passage des câbles optimisé
- **Matière**
 - Pièces d'habillage : bois, avec revêtement
 - équerre de montage : tôle d'acier, revêtement peinture en poudre
 - **surface**
 - RAL 9006 Aluminium blanc
 - **Dimensions**
 - selon projet
 - **Éléments livrés**
 - 1 gaine de liaison
 - quincaillerie de montage
 - **État à la livraison**
 - par jeu, partiellement monté.



Version	Référence	UE
Gaine de liaison droite	04.501.090.7	1 unité
Gaine de liaison convexe 20°	04.501.091.7	1 unité

Dimensions en mm : W = largeur
H = hauteur
D = profondeur
h = hauteur d'installation
t = profondeur utilisable
L = longueur

RU = nombre de hauteurs standard unités, 1 RU = 44,45 mm
19" = 482,6 mm, (convient à une installation 19" conforme à DIN 41494)
UE = unité d'emballage
kg = poids

Conversion : 1 pouce = 25,4 mm
1 livre = 453,6 g

Remplacer « x » par le dernier chiffre de votre choix de couleur

GARANTIE ET FORFAITS DE MAINTENANCE

ESSENTIAL



ÉTENDUE DES PRESTATIONS:

- **Assistance téléphonique 24 h/24, 7 j/7** – joignable à tout moment pour bénéficier d'une aide rapide de la part de nos experts
- **Dépannage fiable** – intervention dans un délai maximal de 10 jours ouvrables
- **Matériel de remplacement inclus** – aucun frais supplémentaire en cas de panne

Garantie Knürr® – ESSENTIAL

Description	Référence
Garantie 24 mois (2 ans)	94.000.024.0
Garantie 36 mois (3 ans)	94.000.036.0
Garantie 48 mois (4 ans)	94.000.048.0
Garantie 60 mois (5 ans)	94.000.060.0

Maintenance proactive sur site Knürr®

Description	Référence
Maintenance	94.001.000.0
Maintenance avec DGUV/V3	94.001.000.0000001
Maintenance avec Thermoscan	94.001.000.0000002

*Conformément aux conditions de garantie Knürr

PREMIUM



ÉTENDUE DES PRESTATIONS:

- **Assistance téléphonique 24 h/24, 7 j/7** – joignable à tout moment pour bénéficier d'une aide rapide de la part de nos experts
- **Dépannage fiable** – intervention dans un délai maximal de 5 jours ouvrables
- **Matériel de remplacement inclus** – aucun frais supplémentaire en cas de panne
- **Réparation sur place incluse** – les frais de déplacement et la main-d'œuvre sont déjà compris dans le forfait de service

Garantie Knürr® – PREMIUM

Description	Référence
Garantie 24 mois (2 ans)	94.000.024.1
Garantie 36 mois (3 ans)	94.000.036.1
Garantie 48 mois (4 ans)	94.000.048.1
Garantie 60 mois (5 ans)	94.000.060.1
Garantie 72 mois (6 ans)	94.000.072.1
Garantie 84 mois (7 ans)	94.000.084.1
Garantie 96 mois (8 ans)	94.000.096.1
Garantie 108 mois (9 ans)	94.000.108.1
Garantie 120 mois (10 ans)	94.000.120.1

Produits ergonomiques et Solutions clés en main.

Knürr GmbH compte parmi les leaders mondiaux dans le domaine des solutions innovantes pour les centres de contrôle et les salles de contrôle où la sécurité et les performances sont essentielles. Depuis plus de 50 ans, l'entreprise, dont le siège social est situé en Allemagne, réalise des systèmes de postes de travail sur mesure et entièrement intégrés pour une utilisation exigeante 24 heures sur 24, 7 jours sur 7.

En savoir plus sur les solutions et services de Knürr sur www.knuerr.com

Knürr GmbH
 Mariakirchener Straße 38
 94424 Arnstorf
 Germany
 T +49 8723 28 0
 F +49 8723 28 138
 info@knuerr.com
 www.knuerr.com



knürr
World of control rooms

knuerr.com | **Knürr GmbH**, Mariakirchener Straße 38, 94424 Arnstorf, Germany ID-Nr. DE 363797731

© 2026 Knürr GmbH. Tous droits réservés. Knürr®, le logo Knürr et Knürr sont des marques déposées ou commerciales de Knürr GmbH. Tous les noms et logos mentionnés sont des noms de produits, des marques ou des marques déposées de leurs propriétaires respectifs. Même si toutes les précautions ont été prises pour garantir l'exactitude et l'exhaustivité des informations figurant dans le présent document, Knürr GmbH ne saurait être tenu responsable et décline toute responsabilité concernant les préjudices résultant de l'utilisation de ces informations ou concernant toute erreur ou omission. Spécifications susceptibles d'être modifiées sans préavis.