



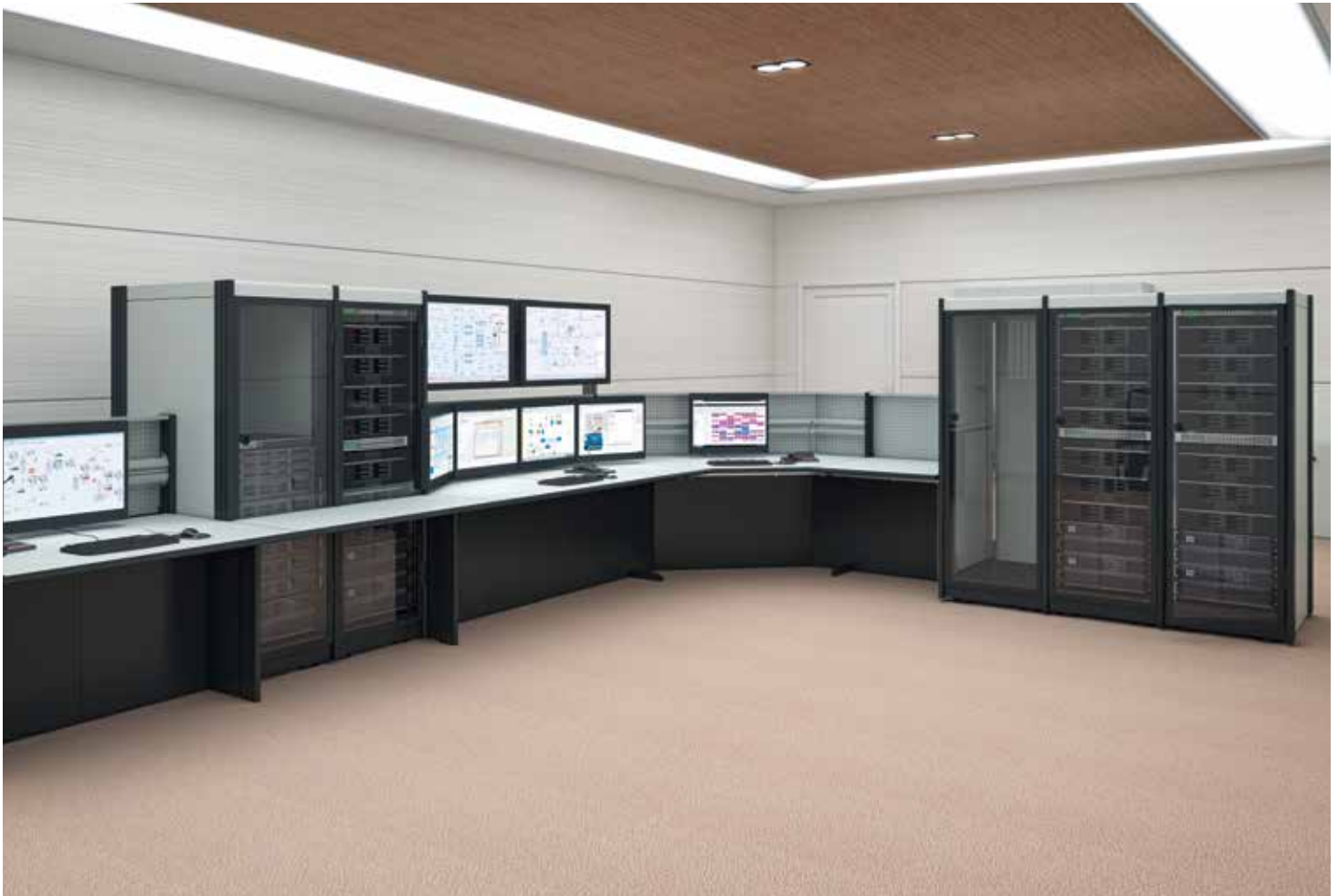
knürr
World of control rooms

CONTROL ROOM SOLUTIONS BOOK

2026 / FR-V3

TECHNIQUE 19“

161 à 187



Armoires 19" Knürr Dacobas® De solides arguments

- 1 Levier basculant ergonomique avec verrouillage sécurisé
- 2 Capot fermé ou avec ouverture pour introduction des câbles ou ventilateur



1



2



3

- 3 Verrouillage aisé des éléments latéraux (fermant à clé, en option)

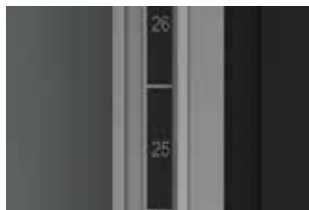
- 4 Souplesse maximale grâce à des profilés réglables 19" (340 mm - 790 mm par pas de 25 mm)



4

- 5 Montage clair des éléments encastrés, par une règle intégrée avec graduation en U

- 6 Astucieux panneaux de recouvrement avec pré-perforations pour introduction de câbles selon les besoins



5

- 7 Cassette filtre à tiroir rapidement interchangeable, pour un air propre

- 8 Roulettes doubles très stables, pour charge de 300 kg (mobile)

- 9 Piètements réglables en hauteur pour charges lourdes jusqu'à 1000 kg (statique)

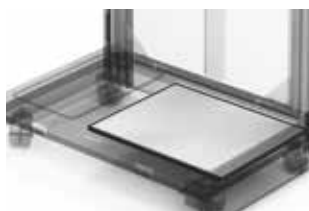


6



• Autres solides arguments

- À intégrer directement dans une rangée de tables Dacobas
- Grille en acier perforé ou profilés 19" à rainure aluminium en T
- Mise à la terre continue, selon VDE 0100
- Système Knürr de rainure en T pour rendre le montage plus flexible
- Variantes de portes:
 - Verre de sécurité trempé
 - Perforé
 - Fermé
- Accessoires complets



7



8



9

Armoires 19" Knürr Dacobas® pour intégration selon la norme NF EN 60297-3

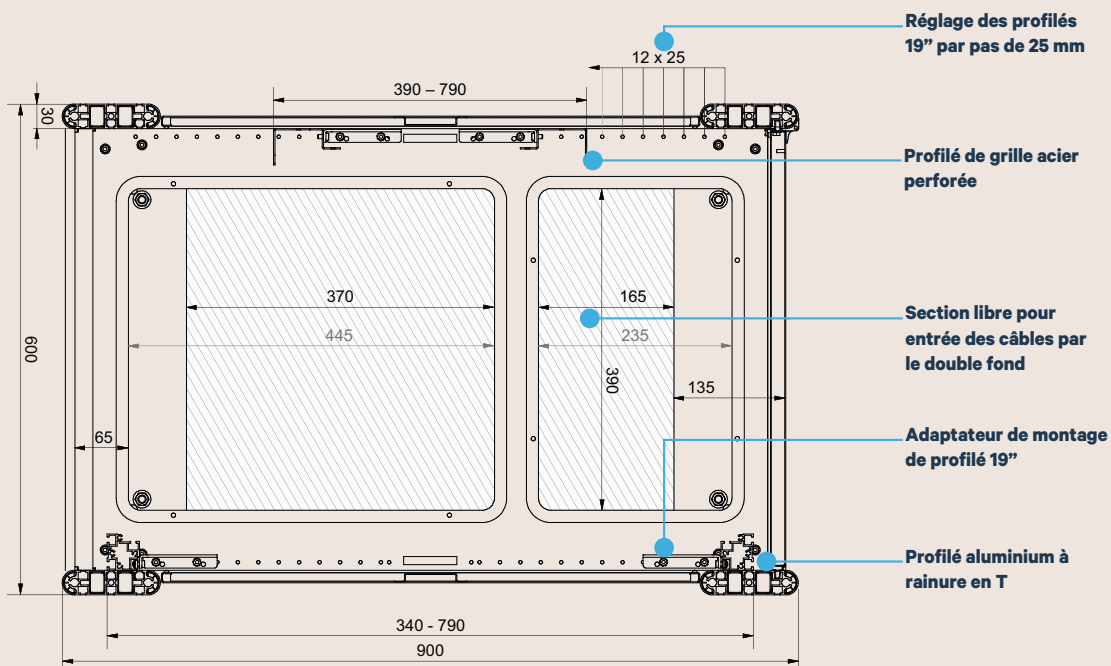
Caractéristiques techniques

- Matériau / Surface**
 - Profilés d'armoire: profilé aluminium extrudé, peinture poudre, structuré
 - Profilés 19": profilé aluminium extrudé (rainure en T) ou tôle d'acier 1,5 mm (plaque perforée)
 - Plaque de couverture, éléments d'habillage et porte arrière: tôle d'acier à peinture poudre, structuré
 - Châssis supérieur et de fond: tôle d'acier à revêtement poudre structuré RAL 7021 gris foncé
 - Pieds à disque: plastique
- Dimensions externes**
 - Armoire B600:**
 - Largeur 570 (600) mm
 - Profondeur 870 (900) mm
 - Hauteur 1298 mm - 2187 mm
 - Armoire B800:**
 - Largeur 770 (800) mm
 - Profondeur 870 (900) mm
 - Hauteur 1298 mm - 2187 mm
- Coloris**
 - Référence se terminant par .1:**
 - Plaque de couverture, éléments d'habillage et porte arrière: RAL 7035 gris clair
 - Profilés d'armoire: RAL 5008 gris-bleu
 - Référence se terminant par .9:**
 - Plaque de couverture, éléments d'habillage et porte arrière: RAL 7035 gris clair
 - Profilés d'armoire: RAL 7021 gris noir
- Remarque**
 - Au choix, 2 armoires peuvent s'aligner à l'aide de 2 barres daco ou être reliées directement par une barre daco. En cas de juxtaposition directe, les éléments latéraux internes sont omis
- État à la livraison**
 - Entièrement monté
- Essais**
 - Mise à la terre VDE 0100
 - Extensibilité selon indice de protection IP 40
- Mode de mise en place**
 - En poste fixe par pieds de réglage
 - Mobile sur double roulettes

Armoire 19" Knürr Dacobas® – B 600

Possibilités de montage 19"

- Pour intégration selon la norme NF EN 60297-3
- Intégration 19" à profondeur variable en face avant et en face arrière (réglable par pas de 25 mm)
- Équipé au choix de pieds à disque ou de roulettes pivotantes double galet
- Portes fermant à clé avec perforation, vitrage ou comme porte pleine en acier
- Profilés 19": En standard aluminium à rainure en T, en option plaque acier perforée
- 4 profilés 19" avec règle graduée en U pour ajuster les éléments intégrables
- Parois latérales et capot amovibles
- Possibilité de modifier ultérieurement le côté charnière de la porte avant et arrière
- Charge maximale 1000 kg en statique, 300 kg en mobile



Armoire 19" Knürr Dacobas® type B, largeur 600 mm Sans porte avant, P 870 mm

- Avec intégration 19" fixe en face avant et face arrière pour éléments encastrés selon norme NF EN 60297-3
 - Possibilité d'intégrer des rails de tiroir et des tablettes intermédiaires 19"
 - Montage flexible des éléments encastrés, par la rainure en T
 - Espace de rangement en face avant: 65 mm
- **Charge admissible (statique)**
 - 1000 kg en version poste fixe
 - 300 kg en version mobile
 - **Coloris**

Référence se terminant par .1:

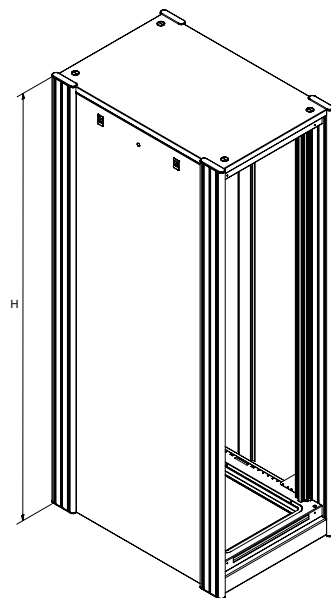
- Plaque de couverture, éléments d'habillage et porte arrière: RAL 7035 gris clair
- Profilés d'armoire: RAL 5008 gris-bleu

Référence se terminant par .9:

- Plaque de couverture, éléments d'habillage et porte arrière: RAL 7035 gris clair
- Profilés d'armoire: RAL 7021 gris noir

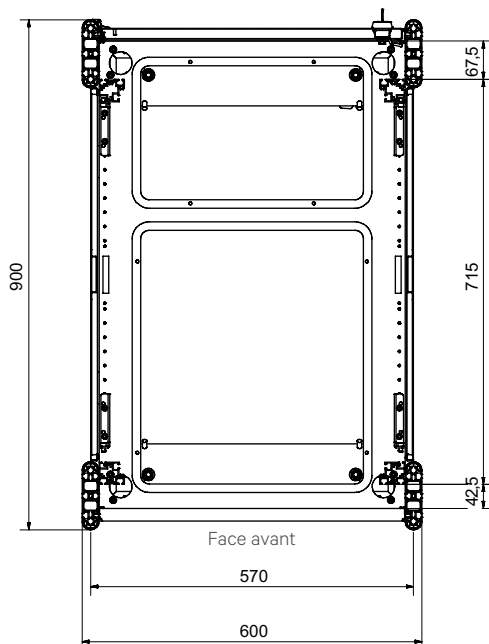
Éléments livrés

- 1 châssis de base avec 4 profilés Dacobas
- 19" 4 profilés à rainure en T à repères en U
- 2 éléments latéraux (amovibles)
- 1 capot fermé
- 1 porte arrière, mono-vantail, tôle d'acier, avec poignée et barillet
- 4 pieds réglables (pour la version poste fixe)
- 4 roulettes doubles, 2x roulettes pivotantes et 2x roulettes fixes (pour le modèle mobile)
- 1 kit de mise à la terre, complet (VDE 0100)



RAC20004

L	H	P	U	h	p	kg	Modèle	Référence	UE
600	1298	870	24	1070	715	69	Fixe	01.331.000.x	1 unité
600	1431	870	27	1203,3	715	72	Fixe	01.331.001.x	1 unité
600	1565	870	30	1336,7	715	76	Fixe	01.331.002.x	1 unité
600	1698	870	33	1470	715	82	Fixe	01.331.003.x	1 unité
600	1831	870	36	1603,4	715	84	Fixe	01.331.004.x	1 unité
600	1965	870	39	1736,7	715	88	Fixe	01.331.005.x	1 unité
600	2187	870	44	1959	715	95	Fixe	01.331.006.x	1 unité
600	1298	870	24	1070	715	69	Mobile	01.331.010.x	1 unité
600	1431	870	27	1203,3	715	72	Mobile	01.331.011.x	1 unité
600	1565	870	30	1336,7	715	76	Mobile	01.331.012.x	1 unité
600	1698	870	33	1470	715	82	Mobile	01.331.013.x	1 unité
600	1831	870	36	1603,4	715	84	Mobile	01.331.014.x	1 unité
600	1965	870	39	1736,7	715	88	Mobile	01.331.015.x	1 unité
600	2187	870	44	1959	715	95	Mobile	01.331.016.x	1 unité



RAC20006

Armoire 19" Knürr Dacobas® type B, largeur 600 mm Avec porte avant

- Avec intégration 19" fixe en face avant et face arrière pour éléments encastrés selon norme NF EN 60297-3
- Possibilité d'intégrer des rails de tiroir et des tablettes intermédiaires 19"
- Montage flexible des éléments encastrés, par la rainure en T
- Espace de rangement en face avant: 65 mm
- **Charge admissible (statique)**
 - 1000 kg en version poste fixe
 - 300 kg en version mobile
- **Coloris**

Référence se terminant par .1:

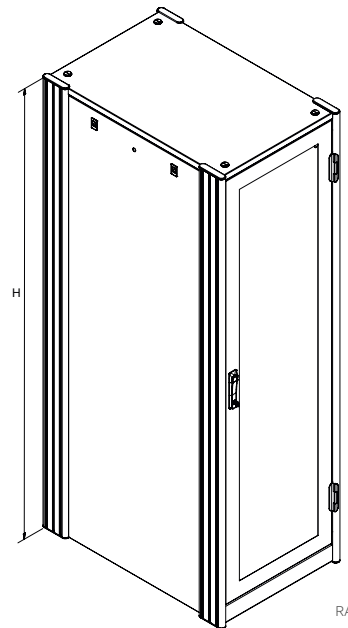
- Plaque de couverture, éléments d'habillage et porte arrière: RAL 7035 gris clair
- Profilés d'armoire: RAL 5008 gris-bleu

Référence se terminant par .9:

- Plaque de couverture, éléments d'habillage et porte arrière: RAL 7035 gris clair
- Profilés d'armoire: RAL 7021 gris noir

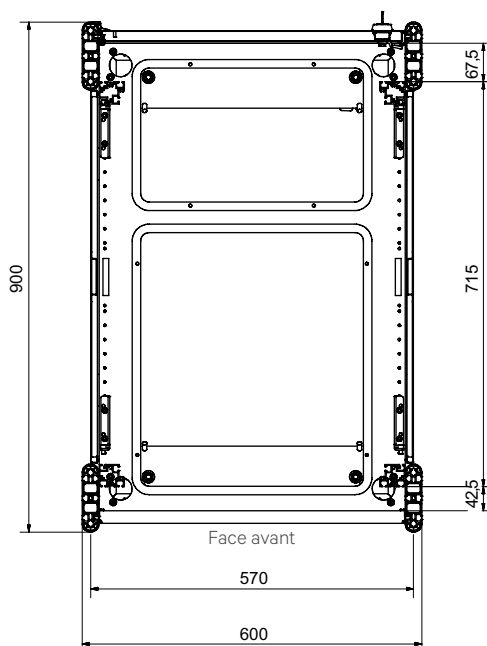
Éléments livrés

- 1 châssis de base avec 4 profilés Dacobas
- 4 profilés 19" à rainure en T et repères en U
- 2 éléments latéraux (amovibles)
- 2 capot fermé
- 1 porte avant vitrée, mono-vantail, tôle d'acier, avec poignée et barillet
- 1 porte arrière, mono-vantail, tôle d'acier, avec poignée et barillet
- 4 pieds réglables (en version poste fixe)
- 4 roulettes doubles, 2x roulettes pivotantes et 2x roulettes fixes (pour le modèle mobile)
- 1 kit de mise à la terre, complet (VDE 0100)



RAC20005

L	H	P	U	h	p	kg	Modèle	Référence	UE
600	1298	870	24	1070	715	75,5	Fixe	01.331.040.x	1 unité
600	1431	870	27	1203,3	715	79,5	Fixe	01.331.041.x	1 unité
600	1565	870	30	1336,7	715	84	Fixe	01.331.042.x	1 unité
600	1698	870	33	1470	715	90,5	Fixe	01.331.043.x	1 unité
600	1831	870	36	1603,4	715	93,5	Fixe	01.331.044.x	1 unité
600	1965	870	39	1736,7	715	98	Fixe	01.331.045.x	1 unité
600	2187	870	44	1959	715	106	Fixe	01.331.046.x	1 unité
600	1298	870	24	1070	715	75,5	Mobile	01.331.050.x	1 unité
600	1431	870	27	1203,3	715	79,5	Mobile	01.331.051.x	1 unité
600	1565	870	30	1336,7	715	84	Mobile	01.331.052.x	1 unité
600	1698	870	33	1470	715	90,5	Mobile	01.331.053.x	1 unité
600	1831	870	36	1603,4	715	93,5	Mobile	01.331.054.x	1 unité
600	1965	870	39	1736,7	715	98	Mobile	01.331.055.x	1 unité
600	2187	870	44	1959	715	106	Mobile	01.331.056.x	1 unité



RAC20006

Dimensions en mm : L = largeur
H = hauteur
P = profondeur
h = hauteur de montage
p = profondeur utile
Lo = longueur

U = nombre d'unités de hauteur normalisée, 1 U = 44,45 mm
19" = 482,6 mm, (convient pour montage 19" selon norme DIN 41494)
UE = unité d'emballage
kg = poids

Conversion : 1 pouce = 25,4 mm
1 livre = 453,6 g

remplacer "x" par le dernier chiffre de votre choix de coloris

Armoire 19" Knürr Dacobas® type C, largeur 600 mm Sans porte avant, P 870 mm

- Avec intégration 19" fixe en face avant et face arrière pour éléments encastrés selon norme NF EN 60297-3
- Possibilité d'intégrer des rails de tiroir et des tablettes intermédiaires 19"
- Montage flexible des éléments encastrés, par la rainure en T
- Espace de rangement en face avant: 40 mm

• Charge admissible (statique)

- 1000 kg en version poste fixe
- 300 kg en version mobile

• Coloris

Référence se terminant par .1:

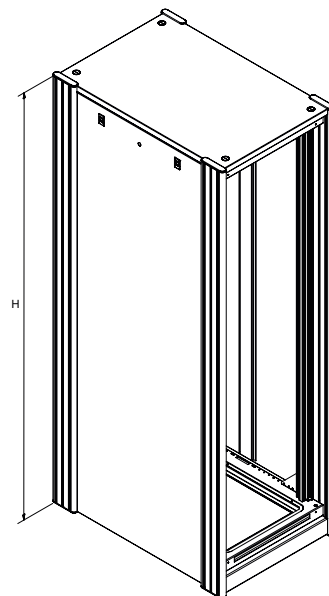
- plaque de couverture, éléments d'habillage et porte arrière: RAL 7035, gris clair
- Profilés d'armoire: RAL 5008 gris-bleu

Référence se terminant par .9:

- Plaque de couverture, éléments d'habillage et porte arrière: RAL 7035 gris clair
- Profilés d'armoire: RAL 7021 gris noir

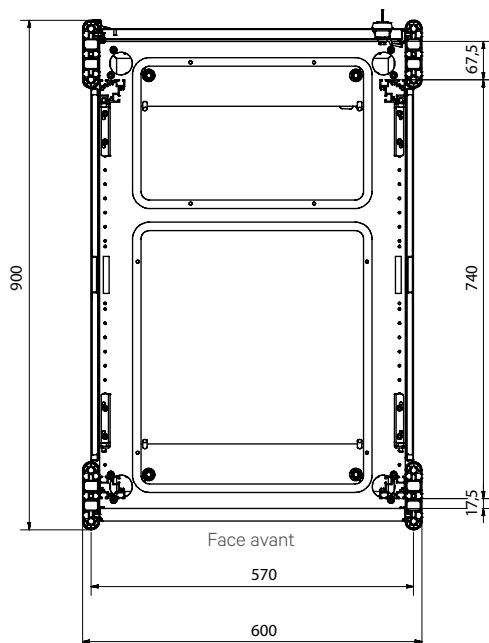
• Éléments livrés

- 1 châssis de base avec 4 profilés Dacobas
- 4 profilés 19" à rainure en T et repères en U
- 2 éléments latéraux (amovibles)
- 2 capot fermé
- 1 porte arrière, mono-vantail, tôle d'acier, avec poignée et barillet
- 4 pieds réglables (en version poste fixe)
- 4 roulettes doubles, 2x roulettes pivotantes et 2x roulettes fixes (pour le modèle mobile)



RAC20004

L	H	P	U	h	p	kg	Modèle	Référence	UE
600	1298	870	24	1070	740	69	Fixe	01.331.020.x	1 unité
600	1431	870	27	1203,3	740	72	Fixe	01.331.021.x	1 unité
600	1565	870	30	1336,7	740	76	Fixe	01.331.022.x	1 unité
600	1698	870	33	1470	740	82	Fixe	01.331.023.x	1 unité
600	1831	870	36	1603,4	740	84	Fixe	01.331.024.x	1 unité
600	1965	870	39	1736,7	740	88	Fixe	01.331.025.x	1 unité
600	2187	870	44	1959	740	95	Fixe	01.331.026.x	1 unité
600	1298	870	24	1070	740	69	Mobile	01.331.030.x	1 unité
600	1431	870	27	1203,3	740	72	Mobile	01.331.031.x	1 unité
600	1565	870	30	1336,7	740	76	Mobile	01.331.032.x	1 unité
600	1698	870	33	1470	740	82	Mobile	01.331.033.x	1 unité
600	1831	870	36	1603,4	740	84	Mobile	01.331.034.x	1 unité
600	1965	870	39	1736,7	740	88	Mobile	01.331.035.x	1 unité
600	2187	870	44	1959	740	95	Mobile	01.331.036.x	1 unité



Dimensions en mm : L = largeur
H = hauteur
P = profondeur
h = hauteur de montage
p = profondeur utile
Lo = longueur

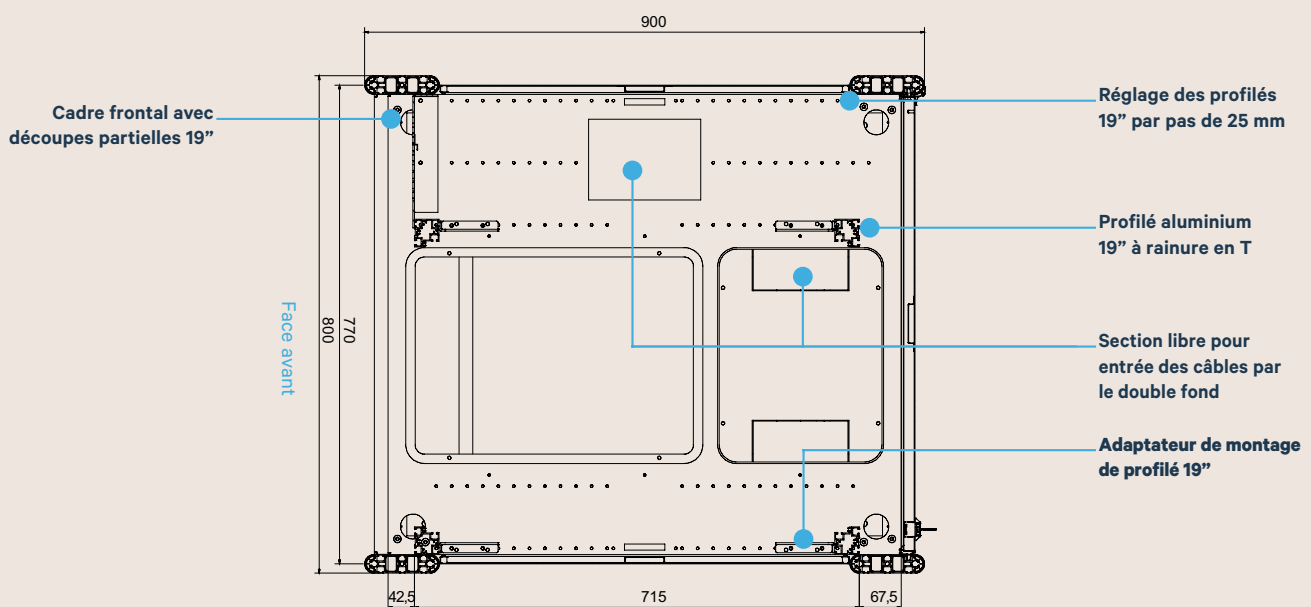
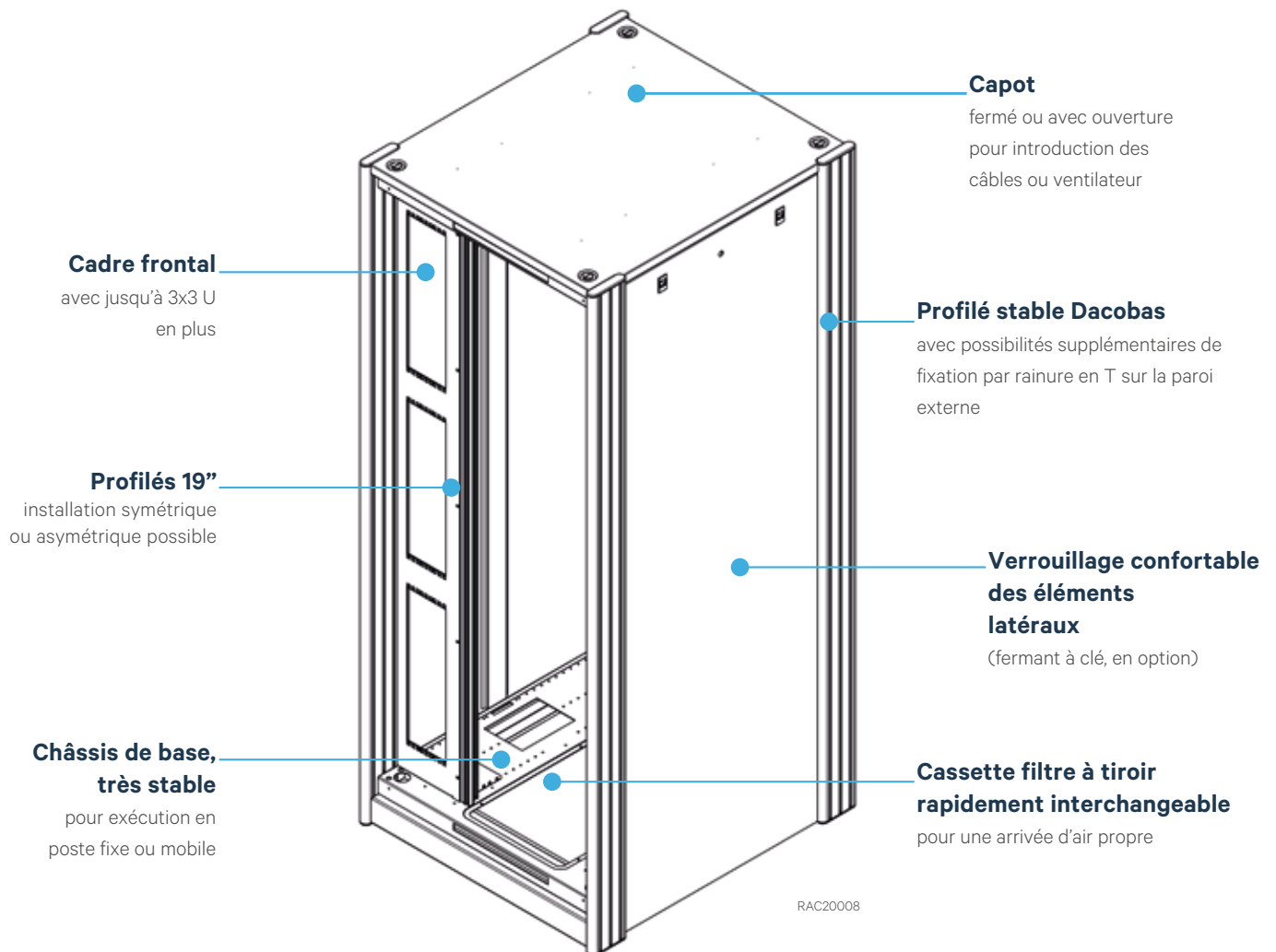
U = nombre d'unités de hauteur normalisée, 1U = 44,45 mm
19" = 482,6 mm, (convient pour montage 19" selon norme DIN 41494)
UE = unité d'emballage
kg = poids

Conversion : 1 pouce = 25,4 mm
1 livre = 453,6 g

remplacer "x" par le dernier chiffre de votre choix de coloris

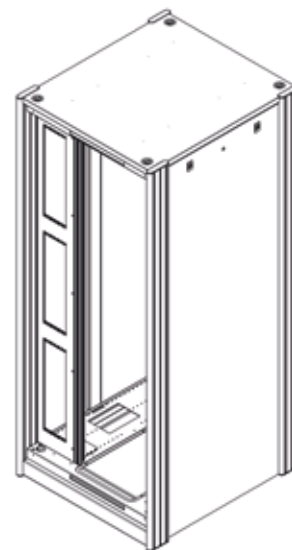
RAC20007

Armoire 19" Knürr Dacobas® – B 800
Possibilités de montage 19"



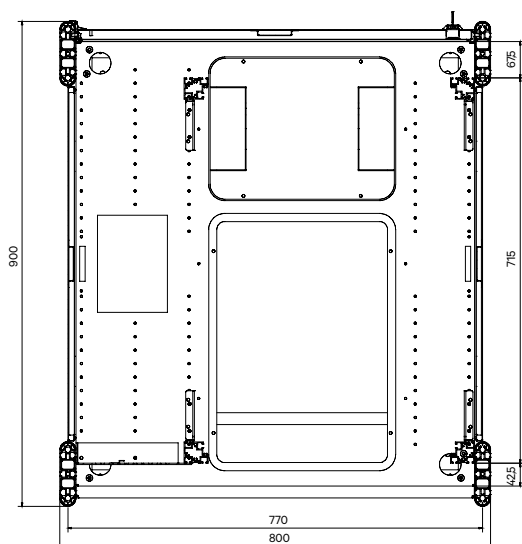
Armoire 19" Knürr Dacobas® type B, largeur 800 mm Sans porte avant, P 870 mm

- Avec intégration 19" fixe en face avant et face arrière pour éléments encastrés selon norme NF EN 60297-3
 - Installation asynchrone des profilés en armoire (zone 19" sur le côté droit), possibilité côté gauche ou au milieu, en option
 - Espace d'intégration supplémentaire de 3x 3U dans le cadre frontal vertical
 - Possibilité d'intégrer des rails de tiroir et des tablettes intermédiaires 19"
 - Montage flexible des éléments encastrés, par la rainure en T
 - Espace de rangement en face avant: 65 mm
- **Charge admissible (statique)**
 - 1000 kg en version poste fixe
 - 300 kg en version mobile
 - **Coloris**
Référence se terminant par .1:
 - Plaque de couverture, éléments d'habillage et porte arrière: RAL 7035 gris clair
 - Profilés d'armoire: RAL 5008 gris-bleu
Référence se terminant par .9:
 - Plaque de couverture, éléments d'habillage et porte arrière: RAL 7035 gris clair
 - Profilés d'armoire: RAL 7021 gris noir
 - **Éléments livrés**
 - 1 châssis de base avec 4 profilés Dacobas
 - 4 profilés 19" à rainure en T et repères en U
 - 1 cadre frontal avec espace supplémentaire d'installation de 3x 3U
 - 2 éléments latéraux (amovibles)
 - 2 capot fermé
 - 1 porte arrière, monovantail, tôle d'acier, avec Poignée et barillet
 - 4 pieds réglables (en version poste fixe)
 - 4 roulettes doubles, 2x roulettes pivotantes et 2x roulettes fixes (pour le modèle mobile)
 - 1 kit de mise à la terre, complet (VDE 0100)



RAC20008

L	H	P	U	h	p	kg	Modèle	Référence	UE
800	1298	870	24	1070	715	88	Fixe	01.331.060.x	1 unité
800	1431	870	27	1203,3	715	92	Fixe	01.331.061.x	1 unité
800	1565	870	30	1336,7	715	96	Fixe	01.331.062.x	1 unité
800	1698	870	33	1470	715	100	Fixe	01.331.063.x	1 unité
800	1831	870	36	1603,4	715	105	Fixe	01.331.064.x	1 unité
800	1965	870	39	1736,7	715	111	Fixe	01.331.065.x	1 unité
800	2187	870	44	1959	715	119	Fixe	01.331.066.x	1 unité
800	1298	870	24	1070	715	88	Mobile	01.331.070.x	1 unité
800	1431	870	27	1203,3	715	92	Mobile	01.331.071.x	1 unité
800	1565	870	30	1336,7	715	96	Mobile	01.331.072.x	1 unité
800	1698	870	33	1470	715	100	Mobile	01.331.073.x	1 unité
800	1831	870	36	1603,4	715	105	Mobile	01.331.074.x	1 unité
800	1965	870	39	1736,7	715	111	Mobile	01.331.075.x	1 unité
800	2187	870	44	1959	715	119	Mobile	01.331.076.x	1 unité



Face avant

RAC20009

Dimensions en mm : L = largeur
H = hauteur
P = profondeur
h = hauteur de montage
p = profondeur utile
Lo = longueur

U = nombre d'unités de hauteur normalisée, 1U = 44,45 mm
19" = 482,6 mm, (convient pour montage 19" selon norme DIN 41494)
UE = unité d'emballage
kg = poids

Conversion : 1 pouce = 25,4 mm
1 livre = 453,6 g

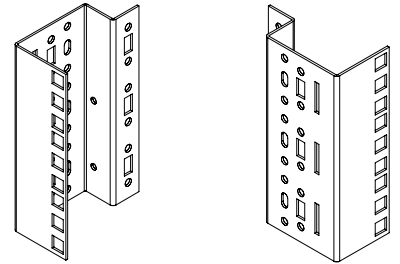
remplacer 'x' par le dernier chiffre de votre choix de coloris

Profils grille perforée 19"

Pour intégration avant et arrière en armoire

- Écrou prisonnier à monter en grille en U (19")
- **Matériel**
 - Tôle d'acier galvanisé 1,5 mm
- **Éléments livrés**
 - 2 profils verticaux à grille perforée
- **Remarque**
 - Si cornière nécessaire, à commander séparément

U	Référence	UE
24	01.331.260.9	1 unité
27	01.331.261.9	1 unité
30	01.331.262.9	1 unité
33	01.331.263.9	1 unité
36	01.331.264.9	1 unité
39	01.331.265.9	1 unité
44	01.331.266.9	1 unité



Grille perforée

RAC20010

Ruban de mesure U

- À coller sur profilés 19"
- Permet de positionner rapidement en position U correcte les éléments intégrés
- Longueur standard 48 U, à couper au besoin
- **Éléments livrés**
 - 1 ruban de mesure

U	Référence	UE
48	01.128.400.9	1 unité

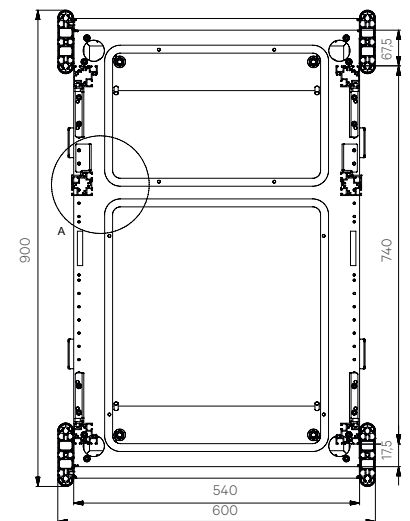


LUF20337

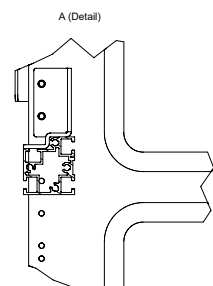
Deuxième niveau de fixation

- Pour recevoir les composants électriques, faces avant et platines de montage
- **Matériel**
 - Plan de fixation 19" en profilé aluminium extrudé
- **Éléments livrés**
 - 2 profils de fixation 19" à rainure en T
 - Quincaillerie de montage
- **État à la livraison**
 - Par lot

L	U	h	Rainure T	UE
482,6 (19")	24	1070,0	01.331.250.9	1 lot
482,6 (19")	27	1203,3	01.331.251.9	1 lot
482,6 (19")	30	1336,7	01.331.252.9	1 lot
482,6 (19")	33	1470,0	01.331.253.9	1 lot
482,6 (19")	36	1603,4	01.331.254.9	1 lot
482,6 (19")	39	1736,7	01.331.255.9	1 lot
482,6 (19")	44	1959,4	01.331.256.9	1 lot

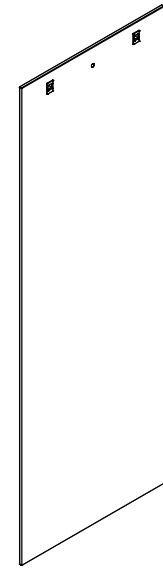


RAC20011



Élément latéral

P	U	Référence	UE
870	24	01.331.300.1	1 unité
870	27	01.331.301.1	1 unité
870	30	01.331.302.1	1 unité
870	33	01.331.303.1	1 unité
870	36	01.331.304.1	1 unité
870	39	01.331.305.1	1 unité
870	44	01.331.306.1	1 unité



RAC20012

Plaque de couverture

Fermée, entrée de câbles, dôme de ventilateur

- Plaque de couverture adaptée à l'armoire 19" Knürr Dacobas® profondeur 870 mm
- Pour montage d'usine ou ultérieur, en rééquipement

• Matériau / Surface

- Tôle d'acier
- Structure revêtement poudre

• Coloris

- Plaque de couverture RAL 7035 gris clair

• Éléments livrés

- 1 plaque de couverture
- Quincaillerie de fixation

Valable uniquement pour l'exécution entrée de câbles:

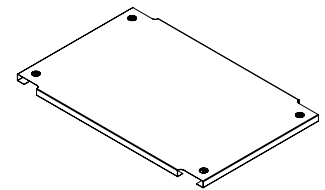
- Entrée de câbles

Valable uniquement pour l'exécution dôme de ventilateur:

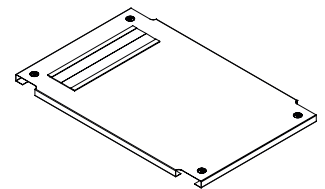
- Dôme de ventilateur

• État à la livraison

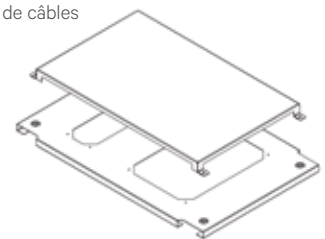
- Prémontée



Fermé



Avec entrée de câbles



Avec dôme ventilateur

RAC20013

L	Modèle	Référence	UE
600	Capot fermé	01.331.110.1	1 unité
600	Capot entrée de câbles	01.331.111.1	1 unité
600	Capot dôme ventilateur	01.331.112.1	1 unité
800	Capot fermé	01.331.116.1	1 unité
800	Capot entrée de câbles	01.331.117.1	1 unité
800	Capot dôme ventilateur	01.331.118.1	1 unité

Dimensions en mm : L = largeur
 H = hauteur
 P = profondeur
 h = hauteur de montage
 p = profondeur utile
 Lo = longueur

U = nombre d'unités de hauteur normalisée, 1U= 44,45 mm
 19" = 482,6 mm, (convient pour montage 19" selon norme DIN 41494)
 UE = unité d'emballage
 kg = poids

Conversion : 1 pouce = 25,4 mm
 1 livre = 453,6 g

remplacer "x" par le dernier chiffre de votre choix de coloris

Plaque de couverture châssis devant

- Pour fermer l'ouverture frontale de cassette filtrante sur les armoires sans porte avant

L	Référence	UE
600	01.331.122.9	1 unité
800	01.331.123.9	1 unité



RAC20014

Module ventilateur Knürr CoolBlast pour intégration en toiture Non régulé, commande par thermostat, régulé en vitesse de rotation

- Pour forcer la réfrigération de l'armoire
- Convient pour intégration dans le capot par dôme de ventilateur
- Exécution CC sur demande

Valable uniquement pour l'exécution à régulation de vitesse:

- Consigne de température réglable (de 20° à 55° C)
- Régulation de vitesse de rotation de 30 à 100 %, si rupture de capteur régime 100 %
- Surveillance ventilateur individuel
- Sortie d'alarme collective hors potentiel pour surchauffe et panne de ventilateur
- Témoin optique d'état pour OK, surchauffe et panne de ventilateur
- Alerte acoustique, avec bouton-poussoir réinitialisation

Régulation modèle à régulation de vitesse:

- Voir diagramme sur la gauche

Raccordement électrique

- 207...253 VAC; 50/60 Hz

Éléments livrés

- 1 module ventilateur CoolBlast®
- 1 câble secteur 3 m avec fiche à terre de protection (230 VCA)
- Quincaillerie de montage
- Notice d'utilisation

Valable uniquement pour l'exécution à régulation de vitesse:

- 1 câble de capteur 2 m (enfichable)
- 1 câble de signal 2 m (enfichable)

État à la livraison

- Câblé et testé

Remarque

- Veuillez commander séparément le câble secteur spécifique au pays!

Matériau

- Boîtier: tôle d'acier, grille acier inox

Surface

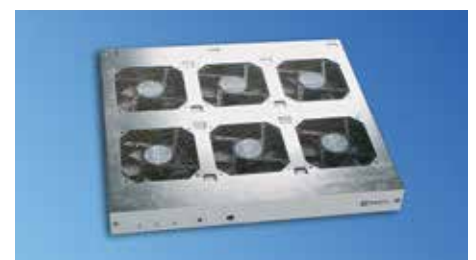
- Zinguée

Valable uniquement pour l'exécution à régulation de vitesse:

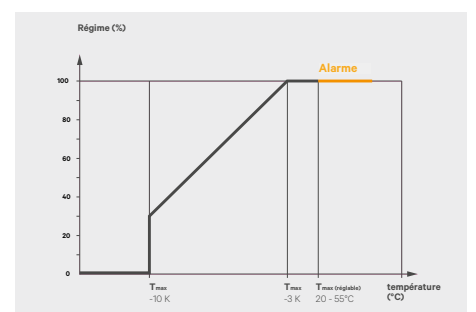
- Cadre frontal revêtement poudre lisse en RAL 7035 gris clair



LUF20160



LUF20161



LUF20179

Désignation	Modèle	P(w)	V̇ (m³/h)	ΔP(Pa)	p(dB(A))	Référence	UE
CoolBlastT 230V triple	Non régulé	45	495	74	45,2	03.027.301.1	1 unité
CoolBlastT 230V sextuple	Non régulé	90	990	74	48,8	03.027.302.1	1 unité
CoolBlastT 230V double	Thermostat	30	330	74	43,4	03.027.310.1	1 unité
CoolBlastT 230V triple	Thermostat	45	495	74	45,2	03.027.311.1	1 unité
CoolBlastT 230V sextuple	Thermostat	90	990	74	48,8	03.027.312.1	1 unité
CoolBlastT 230V triple	Régulé SP	25	506	68	49,6	03.027.321.1	1 unité
CoolBlastT 230V sextuple	Régulé SP	48	1106	68	53,3	03.027.322.1	1 unité
CoolBlastT 230V triple	Régulé HP	32	711	173	55,8	03.027.324.1	1 unité
CoolBlastT 230V sextuple	Régulé HP	62	1422	173	59,1	03.027.325.1	1 unité

Portes

Pour armoire 19" Dacobas®

- Porte à levier basculant ergonomique et fermant à clé

Disponible dans les modèles suivants:

- Porte tôle fermée
- Porte tôle perforée
- Porte tôle avec vitrage (ESG)
- Pour montage d'usine ou ultérieur, en rééquipement

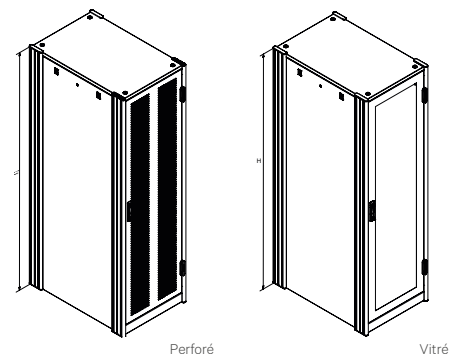
Matériau / Surface

- Porte: tôle d'acier à revêtement poudre structuré RAL 7035 gris clair
- Charnières: plastique RAL 7021 gris noir
- Porte vitrée: verre de sécurité trempé épaisseur: 6 mm

Éléments livrés

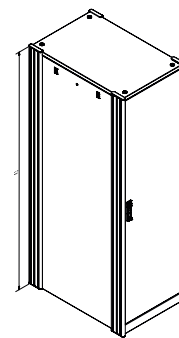
- 1 porte (tôle, perforée ou vitrée)
- 2 charnières
- Quincaillerie de montage

L	U	Tôle	Perforée	Vitre	UE
600	24	01.331.200.1	01.331.210.1	01.331.220.1	1 unité
600	27	01.331.201.1	01.331.211.1	01.331.221.1	1 unité
600	30	01.331.202.1	01.331.212.1	01.331.222.1	1 unité
600	33	01.331.203.1	01.331.213.1	01.331.223.1	1 unité
600	36	01.331.204.1	01.331.214.1	01.331.224.1	1 unité
600	39	01.331.205.1	01.331.215.1	01.331.225.1	1 unité
600	44	01.331.206.1	01.331.216.1	01.331.226.1	1 unité
800	24	01.331.190.1	01.331.230.1	01.331.240.1	1 unité
800	27	01.331.191.1	01.331.231.1	01.331.241.1	1 unité
800	30	01.331.192.1	01.331.232.1	01.331.242.1	1 unité
800	33	01.331.193.1	01.331.233.1	01.331.243.1	1 unité
800	36	01.331.194.1	01.331.234.1	01.331.244.1	1 unité
800	39	01.331.195.1	01.331.235.1	01.331.245.1	1 unité
800	44	01.331.196.1	01.331.236.1	01.331.246.1	1 unité



Perforé

Vitré



Tôle

RAC20015

Plaque de fond avec entrée de câbles

Fermée, réservations préperforées pour l'entrée des câbles

- Pour montage en armoire 19" Dacobas
- Livré comme plaque pleine, en tôle
- Pour l'entrée de câbles, les réservations préperforées peuvent s'enlever à la main

Éléments livrés

- 1 plaque de fond avant
- 1 plaque de fond arrière
- Quincaillerie de montage

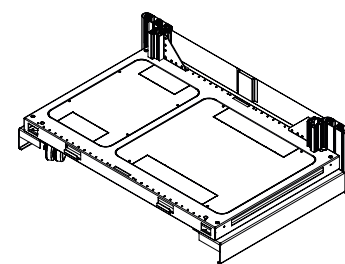
Surface / coloris

- Plaque de fond: tôle d'acier revêtue peinture poudre, structuré RAL 9011 noir graphite

État à la livraison

- Par lot

L	Référence	UE
600	01.331.125.9	1 unité
800	01.331.124.9	1 unité



RAC20016

Dimensions en mm : L = largeur
H = hauteur
P = profondeur
h = hauteur de montage
p = profondeur utile
Lo = longueur

U = nombre d'unités de hauteur normalisée, 1U = 44,45 mm
19" = 482,6 mm, (convient pour montage 19" selon norme DIN 41494)
UE = unité d'emballage
kg = poids

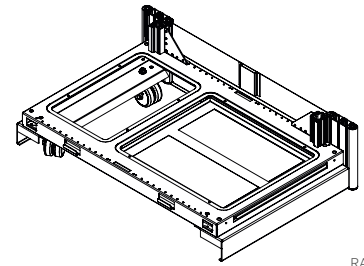
Conversion : 1 pouce = 25,4 mm
1 livre = 453,6 g

remplacer "x" par le dernier chiffre de votre choix de coloris

Plaque de fond avec cassette filtre à tiroir

Extraction du filtre et rails de tiroir

- Pour intégration en armoire 19"
 - Filtre à air aspiré
 - Se retire très aisément, même si le niveau U le plus inférieur est occupé
 - Se monte en face avant de l'armoire
- **Éléments livrés**
 - 1 plaque de fond pour filtre à air
 - 1 mat filtrant Viledon P15 / 150
 - 1 paire de rails de tiroir
 - Quincaillerie de montage
 - 1 plaque de fond arrière
 - **Éléments livrés**
 - Par lot



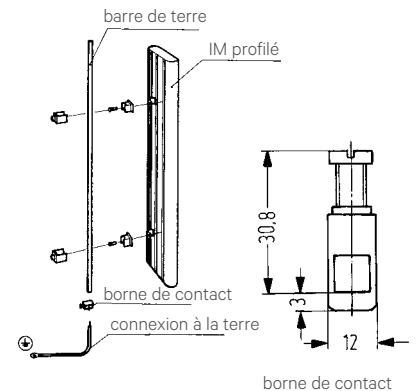
RAC20017

Désignation	L	Référence	UE
Cassette filtre à tiroir	600	01.331.120.9	1 ens.
Cassette filtre à tiroir	800	01.331.121.9	1 ens.
Mat filtrant de rechange	600	01.350.140.9	1 unité

Accessoire de mise à la terre

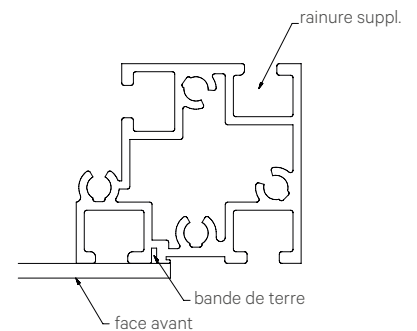
Pour armoire 19" Dacobas

- **Matériau**
 - Cuivre électrolytique
- **Éléments livrés barre de mise à la terre**
 - 1 barre de terre
 - 3 écrous à ressort M5
 - 3 vis à tête bombée M5
 - 3 étriers de maintien de la barre de terre
 - 2 bandes de terre pour faces avant
 - 1 borne de contact
 - 1 connexion de mise à la terre
- **Éléments livrés kit de mise à la terre**
 - 2 boulons de terre M8x25
 - Câble de mise à la terre du capot et des éléments latéraux
- **Éléments livrés pieds de réglage transport**
 - 4 pieds réglables M12x70



DAC00453

Désignation	U	Lo	Référence	UE
Barre de terre	24	1064	01.322.090.9	1 lot
Barre de terre	27	1197	01.322.091.9	1 lot
Barre de terre	30	1331	01.322.092.9	1 lot
Barre de terre	33	1465	01.322.093.9	1 lot
Barre de terre	36	1597	01.322.094.9	1 lot
Barre de terre	39	1731	01.322.095.9	1 lot
Borne de contact			04.000.125.7	20 unité
Kit de mise à la terre			01.331.134.7	1 lot



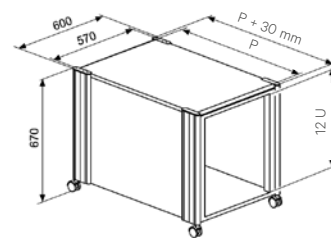
Caisson 19" sur roulettes

- Pour intégration 19"
- Panneaux arrière et latéraux amovibles
- Panneau arrière avec ouïes de ventilation
- Exécution antistatique pour évacuer la charge électrostatique
- **Matériau / Surface**
 - Châssis et éléments d'habillage: tôle d'acier
 - Revêtement de roulettes: noir
- **Combinaison de couleurs**

Référence se terminant par .1:

 - Plan de travail, panneau arrière et éléments d'habillage: RAL 7035 gris clair
 - Plaque supérieure et de fond: RAL 9011 noir graphite
 - Profilés: RAL 5008, gris-bleu

- **Charge admissible**
 - 1600 N statique
- **Essais**
 - CEI 61 340-5-1
- **Éléments livrés**
 - 1 caisson sur roulettes
- **État à la livraison**
 - Monté



DAC00419

P	p	Antistatique	Référence	UE
670	566,5		01.306.009.1	1 unité
870	766,5		01.306.010.1	1 unité
870	766,5	•	01.366.010.1	1 unité

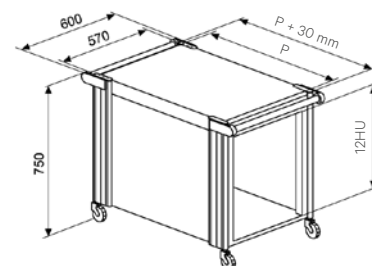
Chariot 19" de laboratoire

- Pour intégration 19"
- Panneaux arrière et latéraux amovibles
- Panneau arrière avec ouïes de ventilation
- Exécution antistatique pour évacuer les charges électrostatiques
- **Matériau / Surface**
 - Châssis et éléments d'habillage: tôle d'acier
 - Revêtement de roulettes: noir
 - Poignée tubulaire: aluminium filé, lisse

- **Combinaison de couleurs**

Référence se terminant par .1:

 - Plan de travail, panneau arrière et éléments d'habillage: RAL 7035 gris clair
 - Plaque supérieure et de fond: RAL 9011, noir graphite
 - Profilés: RAL 5008, gris-bleu
- **Essais**
 - CEI 61 340-5-1
- **Éléments livrés**
 - 1 chariot de laboratoire



DAC00418

P	p	Antistatique	Référence	UE
670	566,5		01.306.013.1	1 unité
870	766,5		01.306.014.1	1 unité
870	766,5	•	01.366.014.1	1 unité

Dimensions en mm : L = largeur
H = hauteur
P = profondeur
h = hauteur de montage
p = profondeur utile
Lo = longueur
U = nombre d'unités de hauteur normalisée, 1U = 44,45 mm
19" = 482,6 mm, (convient pour montage 19" selon norme DIN 41494)
UE = unité d'emballage
kg = poids

Conversion : 1 pouce = 25,4 mm
1 livre = 453,6 g
remplacer "x" par le dernier chiffre de votre choix de coloris

Portes 12 U

- Fermant à clé pour intégration 19"
- **Surface**
 - **Porte vitrée:**
 - Cadre noir, RAL 9011
 - Verre de sécurité trempé ESG 4 mm - transparent

- **Porte en tôle:**
 - Tôle d'acier, revêtement peinture poudre RAL7035
- **Éléments livrés**
 - 1 porte
 - 2 profilés de charnière
 - Quincaillerie de montage



DAC00483

Modèle	Référence	UE
Porte vitrée	01.322.050.9	1 unité
Porte tôle, fermée	01.322.130.1	1 unité

Rails de tiroir 19" pour Knürr Dacobas®

- Pour installation en armoires 19" avec profilés verticaux devant et derrière
- Comme appuis stables pour tiroirs 19"
- **Charge admissible**
 - 70 kg nu, en répartition homogène
- **Matériau**
 - Profilé aluminium filé
- **Surface**
 - nue
- **Éléments livrés**
 - 2 rails de tiroir
 - Quincaillerie de montage
- **État à la livraison**
 - Par lot

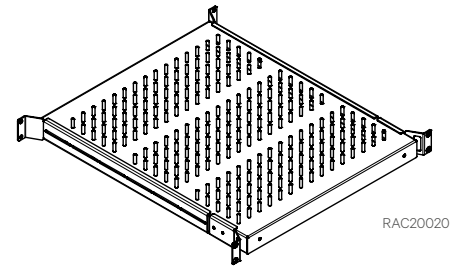


RAC20018

Modèle	Profondeur de tiroir	Référence	UE
Pour armoire 19" P670 type B	515 / 518 mm	01.350.910.9	1 lot
Pour armoire 19" P670 type C	565 / 566,5 mm	01.350.909.9	1 lot
Pour armoire 19" P870 type B	715 / 718 mm	01.350.912.9	1 lot
Pour armoire 19" P870 type C	765 / 766,5 mm	01.350.911.9	1 lot
Pour armoire 19" P870 type C	740 mm	01.350.915.9	1 lot

Tablettes intermédiaires 19", fixes (charge lourde)

- Pour installation en armoires 19" avec profilés verticaux devant et derrière
- Avec perforation pour ventilation optimale des appareils
- **Dimensions**
 - Largeur utile: 408 mm env.
 - Hauteur: 1U
 - Profondeur utile: 500 mm env.
- **Matériau**
 - Tôle d'acier 1 mm, structure revêtement poudre
- **Coloris**
 - RAL7035 gris clair
- **Profondeur d'insertion**
 - 515 – 766,5 mm
- **Éléments livrés**
 - 1 tablette intermédiaire
 - 1 paire de cornières d'adaptation
 - Quincaillerie de montage
- **État à la livraison**
 - Prémonté

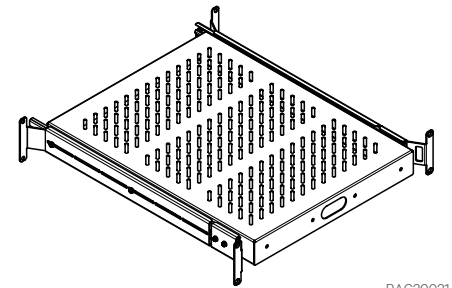


RAC20020

Description	Charge admissible	p	Référence	UE
Tablette intermédiaire 19" fixe	100 kg	515 – 766,5	01.350.930.1	1 lot

Tablettes intermédiaires 19" extraction totale

- Pour installation en armoires 19" avec profilés verticaux devant et derrière
- Entièrement extractible avec fonction au to-accrochage
- Utilisable également comme bac (tourné à 180°)
- Avec perforation pour ventilation optimale des appareils
- Rallonge amovible sans outillage
- **Dimensions**
 - Largeur utile: 383 mm env.
 - Hauteur: 2U
 - Profondeur utile: 500 mm env.
- **Matériau**
 - STablette intermédiaire, tôle d'acier 1,0 mm, structure revêtement poudre
- **Coloris**
 - RAL7035 gris clair
- **Profondeur d'insertion**
 - 515 – 766,5 mm
- **Éléments livrés**
 - 1 tablette intermédiaire
 - 1 paire de rails télescopiques
 - Avec cornière d'adaptation
 - Quincaillerie de montage
- **État à la livraison**
 - Prémonté

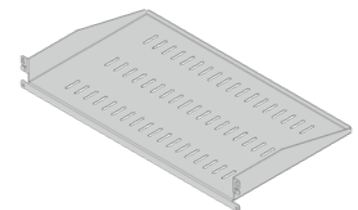


RAC20021

Description	Charge admissible	p	Référence	UE
Tablettes interm. 19" télesc.	40 kg	515 – 766,5	01.350.931.1	1 lot

Tablette 19", 1 U

- Pour le montage dans le châssis technique KVM Ready 19" ou également dans le module d'installation
- Matériel de montage inclus
- **Matériau**
 - Tôle d'acier, 1,5 mm
- **Capacité de charge**
 - 20 kg statiques
- **Inclus dans la livraison**
 - 1 tablette
 - Équipement de montage



L	H	l x lo	Version	Référence	UE
482,6	50	442 x 260	Gris clair RAL7035	04.501.038.1	1 unité
482,6	50	442 x 260	Gris noir RAL7021	04.501.038.8	1 unité

Dimensions en mm : L = largeur
H = hauteur
P = profondeur
h = hauteur de montage
p = profondeur utile
Lo = longueur

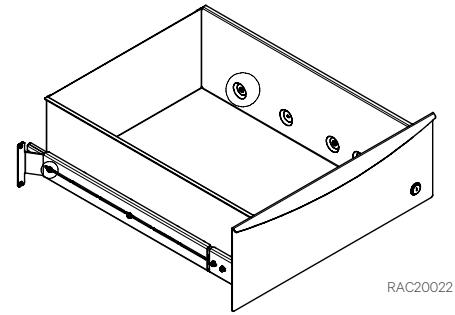
U = nombre d'unités de hauteur normalisée, 1U = 44,45 mm
19" = 482,6 mm, (convient pour montage 19" selon norme DIN 41494)
UE = unité d'emballage
kg = poids

Conversion : 1 pouce = 25,4 mm
1 livre = 453,6 g

remplacer "x" par le dernier chiffre de votre choix de coloris

Tiroir 19" avec serrure

- Pour installation en armoires 19" avec profilés verticaux devant et derrière
 - Entièrement extractible avec fonction autoaccrochage
 - Ferme à clé
 - Tiroir amovible sans outillage
- **Dimensions**
 - Largeur utile: 375 mm env.
 - Hauteur: 1U – 4 U
 - Profondeur utile: 500 mm env.
 - **Matériau**
 - Tôle d'acier 1,0 mm (écran 1,5 mm), revêtement poudre structuré
 - **Coloris**
 - RAL7035 gris clair
 - **Profondeur d'insertion**
 - 515 – 766,5 mm
 - **Éléments livrés**
 - 1 tiroir
 - 1 paire de rails télescopiques avec cornière d'adaptation
 - Quincaillerie de montage
 - **État à la livraison**
 - Prémonté



RAC20022

Modèle	Charge admissible	p	Référence	UE
Tiroir 19" 1U	10 kg	515 – 766,5	01.350.921.1	1 unité
Tiroir 19" 2U	25 kg	515 – 766,5	01.350.922.1	1 unité
Tiroir 19" 3U	25 kg	515 – 766,5	01.350.923.1	1 unité
Tiroir 19" 4U	25 kg	515 – 766,5	01.350.924.1	1 unité

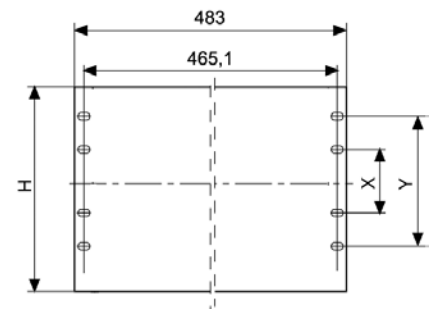
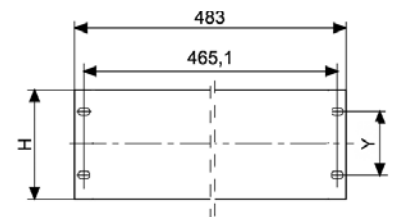
Plaque frontale 19" Aluminium 3 mm

- **Matériau / Surface**
 - Référence se terminant par .0:**
 - AlMg3 - F23 nu avec film protecteur.
 - Référence se terminant par .1:**
 - AlMg3 - F23, peinture poudre RAL 7035, gris clair
 - Référence se terminant par .6:**
 - AlMg3 - F23 EB (anodisable), anodisé E6/EV1.
 - Référence se terminant par .8:**
 - AlMg3 - F23, peinture poudre RAL 7021, gris noir
- **Éléments livrés**
 - 1 plaque frontale 19"
- **État à la livraison**
 - Par pièce
- **Remarque**
 - Veuillez commander en même temps la quincaillerie de fixation adéquate pour la plaque frontale



FR000005

H	X	Y	U	Modèle	Référence	UE
43,6		31,7	1	Nu	02.008.021.0	1 unité
88,1		76,2	2	Nu	02.008.022.0	1 unité
132,5		57,1	3	Nu	02.008.023.0	1 unité
177		101,6	4	Nu	02.008.024.0	1 unité
265,9	76,2	190,4	6	Nu	02.008.026.0	1 unité
43,6		31,7	1	Peinture poudre, RAL 7035	02.008.021.1	1 unité
88,1		76,2	2	Peinture poudre, RAL 7035	02.008.022.1	1 unité
132,5		57,1	3	Peinture poudre, RAL 7035	02.008.023.1	1 unité
177		101,6	4	Peinture poudre, RAL 7035	02.008.024.1	1 unité
265,9	76,2	190,4	6	Peinture poudre, RAL 7035	02.008.026.1	1 unité
43,6		31,7	1	Peinture poudre, RAL 7021	02.008.021.8	1 unité
88,1		76,2	2	Peinture poudre, RAL 7021	02.008.022.8	1 unité
132,5		57,1	3	Peinture poudre, RAL 7021	02.008.023.8	1 unité
43,6		31,7	1	Anodisé	02.008.071.6	1 unité
88,1		76,2	2	Anodisé	02.008.072.6	1 unité
132,5		57,1	3	Anodisé	02.008.073.6	1 unité
177		101,6	4	Anodisé	02.008.074.6	1 unité
265,9	76,2	190,4	6	Anodisé	02.008.076.6	1 unité



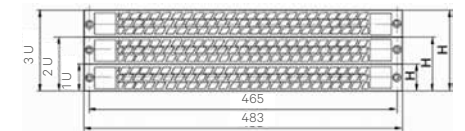
MEC20109

Grille 19" de ventilation en face avant

- Pour ventilation supplémentaire des armoires 19" et des caissons bas 19" selon la norme CEI 297
- **Matériau/coloris**
 - Référence se terminant par .1:**
 - ABS (UL 94-V0), gris clair RAL 7035
 - Référence se terminant par .9:**
 - ABS (UL 94-V0), noir RAL 9011
- **Éléments livrés**
 - 1 grille de ventilation
 - 2 supports de connexion
- **État à la livraison**
 - Par lot
- **Remarque**
 - Veuillez commander en même temps la quincaillerie de fixation adéquate pour la plaque frontale



LUF88006



LUF00093

L	H	U	Référence	UE
483	43,6	1	02.008.111.1	1 unité
483	43,6	1	02.008.111.9	1 unité

Filtre de grille Pour grille 19" de ventilation en face avant

- A utiliser en association avec la grille 19" de ventilation
- **Matériau/coloris**
 - Voile filtrant non tissé et tissu
- **Éléments livrés**
 - 1 filtre de grille
 - Quincaillerie de montage
- **État à la livraison**
 - Par lot



MEC20144



MEC20149

U	Référence	UE
1	02.008.131.9	1 unité

Porte-document

- Adhésif, en cas de forte sollicitation utiliser le perçage 6 mm
- Pour documents DIN A4
- **Matériau**
 - Antichoc
- **Coloris**
 - Gris
- **Éléments livrés**
 - 1 bac à documents



MEC20027

L	H	P	Référence	UE
264	236	30	05.016.045.0	1 unité

Dimensions en mm : L = largeur
H = hauteur
P = profondeur
h = hauteur de montage
p = profondeur utile
Lo = longueur

U = nombre d'unités de hauteur normalisée, 1U = 44,45 mm
19" = 482,6 mm, (convient pour montage 19" selon norme DIN 41494)
UE = unité d'emballage
kg = poids

Conversion : 1 pouce = 25,4 mm
1 livre = 453,6 g

remplacer "x" par le dernier chiffre de votre choix de coloris

Plaque pleine 19" passage de câbles A visser

- Pour passer les câbles de façon ordonnée à l'intérieur de l'armoire
- Avec protection des arêtes
- **Matériau**
 - Tôle d'acier 1,0 mm
- **Surface**

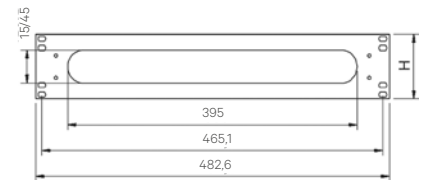
Référence se terminant par .1:

 - peinture poudre RAL 7035, gris clair structuré
- **Éléments livrés**
 - 6 plaques pleines 19" de passage de câbles
- **État à la livraison**
 - Par lot
- **Remarque**
 - Veuillez commander en même temps la quincaillerie de fixation adéquate pour la plaque frontale

L	H	U	Référence	UE
483	44	1	01.103.231.1	6 unité
483	88	2	01.103.232.1	3 unité



CUD00021



CUD00023



CUD00022

Montants multifonction

- Pour guider les câbles à l'aide de colliers de câbles
- Pour rendre possible tout type de fixation
- Perforation pour le montage d'écrous cage
- Possibilité de choisir l'écartement en continu entre deux montants multifonction, par rainure en T
- **Matériau**
 - Tôle d'acier 1,5 mm
- **Surface**
 - Zinguée
- **Éléments livrés**
 - 1 montant multifonction
- **Positions de montage**
 - Sur les profilés 19" en T, en profondeur

p	Référence	UE
715	01.331.784.7	1 unité
740	01.331.785.7	1 unité
765	01.331.786.7	1 unité



RAC20023

Anneau à câbles

- Pour ordonner le cheminement des câbles
- Version ouverte, pas d'enfilage
- Fixation sur rainures en T des profilés verticaux
- Position de montage au choix
- **Matériau / Surface**
 - PA 6, GF 10, gris, UL 94-V1
- **Éléments livrés**
 - 5 anneaux à câbles
 - Quincaillerie de montage
- **État à la livraison**
 - Par lot



ELM00025

L	H	P	Référence	UE
54		118	01.312.207.9	5 unité

Lot de passe-câbles QuickStrip

- Pour ordonner le cheminement des câbles
- Dimensions:
 - externes 61 mm x 42,5 mm
 - internes 52 mm x 23 mm
- **Matériau / Surface**
 - PA 6, GF 30, gris
- **Éléments livrés**
 - 10 passe-câbles
- **État à la livraison**
 - Par lot
- **Remarque**
 - Veuillez commander en même temps la quincaillerie de fixation adéquate



MEC20185

Modèle	Référence	UE
QuickStrip	00.218.506.0	10 unité

Chemin de câbles articulé

- Pour simplifier le montage en armoire / sur tablette intermédiaire; couplage et découplage rapide de la tablette intermédiaire ou de l'armoire par une bride à ressort
- Assure un guidage précis et sans pincement des câbles
- Encombrement minimum derrière la tablette intermédiaire enfoncée 40 mm
- **Matériau / Surface**
 - Tôle d'acier galvanisé 1,5 mm, zinguée
- **Éléments livrés**
 - 1 chemin de câbles articulé
 - Quincaillerie de montage
- **État à la livraison**
 - Par lot



MEC20154



MEC88005

Type	Référence	UE
À 2 éléments	01.102.728.0.001	1 unité

Dimensions en mm : L = largeur
 H = hauteur
 P = profondeur
 h = hauteur de montage
 p = profondeur utile
 Lo = longueur

U = nombre d'unités de hauteur normalisée, 1 U = 44,45 mm
 19" = 482,6 mm, (convient pour montage 19" selon norme DIN 41494)
 UE = unité d'emballage
 kg = poids

Conversion : 1 pouce = 25,4 mm
 1 livre = 453,6 g

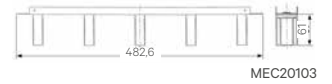
remplacer "x" par le dernier chiffre de votre choix de coloris

Plaquette guide-câbles 19", 1 U

- Pour ranger le guidage de câbles.
 - Pour sécuriser le cheminement de câbles cuivre et de fibres optiques
- **Matériau / Surface**
 - Plaque frontale tôle d'acier 1,5 mm peinture poudre
 - **Coloris**
 - RAL 7035 gris clair.
- **Dimensions externes**
Passe-câbles:
 - 55 x 22 mm, plastique
 - **Éléments livrés**
 - 1 plaque frontale 19"
 - 5 passe-câbles
 - **État à la livraison**
 - Prémonté
 - **Remarque**
 - Veuillez commander en même temps la quincaillerie de fixation adéquate pour la plaque frontale



MEC00110



MEC20103

L	U	Profondeur de rangement	Référence	UE
483	1	dès 80 mm	05.040.111.1	1 unité

Bande auto-agrippante (au mètre)

- Pour fixer et mettre en faisceau sans effort les conducteurs Cu et fibres optiques
 - Possibilité de couper la bande auto-agrippante à toute longueur désirée
- **Matériau/coloris**
 - Noir: collier de câble
 - Ignifugé, UL 94-V2
 - Bleu: collier de câble
- **Éléments livrés**
 - bande auto-agrippante 1 mètre ou 25 mètres
 - **État à la livraison**
 - Au mètre



MEC20048

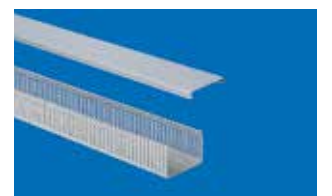


MEC20147

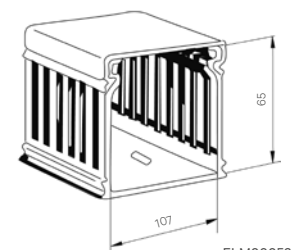
L	Lo	Modèle	Référence	UE
16	1000	Noir	05.040.060.9	1 mètre
16	25000	Noir	05.040.065.9	25 mètres

Goulotte de rangement

- Idéal pour ranger et cacher le cheminement de câbles de connexion
- **Matériau**
 - PVC rigide
 - **Surface**
 - Gris pierre RAL 7030
- **Éléments livrés**
 - 1 goulotte de rangement avec capot
 - Quincaillerie de montage



ELM00004



ELM00052

Lo	Référence	UE
2000	01.117.098.3	1 unité

Rail profilé en C

- Pour retenir les câbles à l'aide de brides à câble ou de barrettes de retenue de câbles

L	Lo	Modèle	Référence	UE
19"	508	Pos. 2: Miracel/Smaract/Doubleprorack	01.110.719.9	1 unité



MIR00096

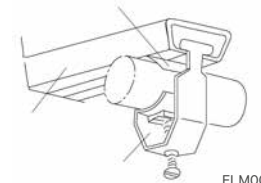
Bride à câble

- En décharge de traction et guidage individuel de câbles et de lignes
- Plage de bridage 8 à 64 mm
- **Matériau**
 - Acier/plastique
- **Éléments livrés**
 - 25 brides à câble
 - 25 contre-brides
- **État à la livraison**
 - Par lot



MIR00096

Plage de serrage	Référence	UE
8 à 12 mm	05.040.150.9	1 unité
12 à 16 mm	05.040.151.9	1 unité
16 à 22 mm	05.040.152.9	1 unité
22 à 28 mm	05.040.154.9	1 unité
34 à 40 mm	05.040.155.9	1 unité
46 à 52 mm	05.040.157.9	1 unité



ELM00086

Dimensions en mm : L = largeur
 H = hauteur
 P = profondeur
 h = hauteur de montage
 p = profondeur utile
 Lo = longueur

U = nombre d'unités de hauteur normalisée, 1U = 44,45 mm
 19" = 482,6 mm, (convient pour montage 19" selon norme DIN 41494)
 UE = unité d'emballage
 kg = poids

Conversion : 1 pouce = 25,4 mm
 1 livre = 453,6 g

remplacer "x" par le dernier chiffre de votre choix de coloris

Kit de fixation de faces avant rainure en T largeur M5

- Pour fixation des faces avant 19° et des éléments encastrés 19°
- **Éléments livrés**
 - Type 1:**
 - 50 écrous à ressort M5 large
 - 50 vis à tête bombée forme Z M5 x 10
 - Type 2:**
 - 50 écrous à ressort M5 large
 - 50 vis à tête fraisée M5 x 12
 - 50 rondelles
- **État à la livraison**
 - Par lot

L	H	P	Modèle	Référence	UE
			Type 1: Vis forme Z	05.041.335.9	1 lot
			Type 2: Vis + rondelle	05.041.340.9	1 lot

Type 1



MEC20129

Type 2



MEC20130

Écrou à ressort

- À clipser dans les rainures en T à toute position
- **Type 1:**
 - M5 large
 - Taille écrou rainure T: 10x13 mm
- **Type 2:**
 - M5 étroit
 - Taille écrou rainure T: 8x13 mm
- **Type 3:**
 - M6
 - Taille écrou rainure T: 10x13 mm
- **Éléments livrés**
 - 50 écrous à ressort
- **État à la livraison**
 - Par lot

L	H	P	Modèle	Référence	UE
			Typ 1: M5 large	01.350.431.9	1 lot
			Typ 2: M5 étroit	05.041.503.9	1 lot
			Typ 3: M6	01.350.405.9	1 lot



MEC00060

Vis à tête cylindrique bombée

- CEI DIN 967
- **Éléments livrés**
 - 50 vis à tête cylindrique bombée forme Z
- **État à la livraison**
 - Par lot

L	H	P	Modèle	Référence	UE
			M5 x 10	05.041.330.9	1 lot
			M5 x 16	05.041.331.9	1 lot
			M6 x 10	05.041.332.9	1 lot
			M6 x 16	05.041.333.9	1 lot



MEC20140

Vis à tête fraisée + rosette

- EI NF EN ISO 7047
- **Éléments livrés**
 - 50 vis à tête fraisée
 - 50 rondelles
- **État à la livraison**
 - Par lot

L	H	P	Modèle	Référence	UE
			M5 x 12	05.041.203.9	1 lot
			M5 x 16	05.041.290.9	1 lot

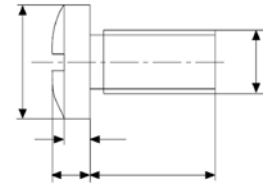


MEC20141

Vis à tête cylindrique bombée et fente cruciforme

- CEI NF EN ISO 7045
- **Éléments livrés**
 - 1 jeu de 50 unités

L	H	P	Lo	Modèle	Référence	UE
			8	M 4 sans rondelle	05.041.607.8	1 lot
			8	M 5 sans rondelle	05.041.611.8	1 lot
			12	M 4 sans rondelle	05.041.609.8	1 lot
			12	M 5 avec rondelle	05.041.613.8	1 lot
			16	M 5 avec rondelle	05.041.614.8	1 lot
			16	M 6 avec rondelle	05.041.616.8	1 lot

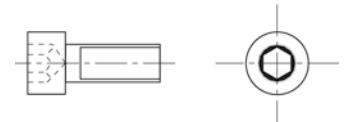


MEC00014

Vis à tête cylindrique M6 x 10 autobloquante

- S'emploie avec écrou à ressort pour fixer le rail à glissière
- **Éléments livrés**
 - 1 lot de 100 pièces

	Référence	UE
	01.350.402.9	100 unités



MIR00121

Vis cruciforme avec rondelle

	Modèle	Référence	UE
	Filetage M6 x 12	01.350.401.9	100 unités

Écrou prisonnier

- À clipser dans les profilés à grille perforée
- **Type 1:**
 - Tôle 1,5 mm pour Miracel/Smaract/ConAct/SoHo
- **Type 2:**
 - Tôle 2,5 mm pour Miracel Server/Smaract Server/ grille perforée DoubleProRack
- **Éléments livrés**
 - 50 écrous prisonniers
- **État à la livraison**
 - Par lot



MEC20139

Modèle	Référence	UE
M5: Type 1: Plaque, 1,5 mm	05.041.513.7	1 ens.
M5: Type 2: Plaque, 2,5 mm	05.041.518.7	1 ens.
M6: Type 1: Plaque, 1,5 mm	05.041.514.7	1 ens.
M6: Type 2: Plaque, 2,5 mm	05.041.519.7	1 ens.

Coffret répartiteur

- Pour accueillir des composants de rails DIN issus de la technique d'installation, tels que des fusibles, des bornes, des relais, etc.
- Sur demande : disponible prêt à l'emploi et câblé. Autres variantes et modèles sur demande.
- Espace de montage pouvant accueillir jusqu'à 22 appareils d'installation d'une largeur de 18 mm chacun.
- Montage « snap-in » des composants de rails DIN.
- 16 presse-étoupes PG pour l'entrée des câbles et la décharge de traction à l'arrière.
- Possibilités d'utilisation pour la distribution électrique à 230 V CA, mais aussi dans le domaine de la très basse tension (par ex. 48 V CC).
- Tiroir 19", 3 U, profondeur 160 mm (sans presse-étoupes PG).

- **Matériau / Surface**
 - Revêtement par poudre RAL 7035 gris clair structuré
- **Éléments livrés**
 - 1 boîte de distribution.
 - Entrée de câble, dispositifs de décharge de traction, caches pour emplacements vides et kit de mise à la terre.
- **État à la livraison**
 - Entièrement assemblé



HEI00379



HEI20282

L	H	P	U	19"	Référence	UE
482,6	134	160	3	•	03.013.385.1	1 unité

Dimensions en mm : L = largeur
 H = hauteur
 P = profondeur
 h = hauteur de montage
 p = profondeur utile
 Lo = longueur

U = nombre d'unités de hauteur normalisée, 1 U = 44,45 mm
 19" = 482,6 mm, (convient pour montage 19" selon norme DIN 41494)
 UE = unité d'emballage
 kg = poids

Conversion : 1 pouce = 25,4 mm
 1 livre = 453,6 g

remplacer "x" par le dernier chiffre de votre choix de coloris

Kit de cheminement de câbles

- Pour le cheminement des câbles sur les rainures en T des profilés Knürr par exemple
- **Coloris**
 - gris
- **Éléments livrés**
 - 1 câble spiralé
 - Quincaillerie de montage
- **Type de livraison**
 - Kit emballé à plat

P	Lo	Modèle	Référence	UE
40	500	gris	01.350.543.9	1 unité
20	500	gris	01.350.542.9	1 unité



MOB00241

Port réseau RJ 45

- Pour montage en caisson technique
- Avec support de maintien
- **Couleur**
 - Prise : RAL 9010 blanc pur
- **Éléments livrés**
 - 1 sur prise (2x RJ45 YAD-CAT6 8/8)
 - 1 support de montage
 - Quincaillerie de montage

Référence	UE
01.350.553.9	1 unité



ERG20061

Boîte de jonction modulaire

- Pour installation électrique 230 V sur site
 - Avec borne série, 8 x 42
 - Entrée Pg 11/16
 - IP 54
- **Matériau**
 - Polystyrène ignifugé, haute résistance aux chocs
 - **Éléments livrés**
 - 1 boîte de jonction modulaire
 - 4 presse-étoupes, Pg11



ELM00128

Référence	UE
01.117.521.9	1 unité

Boîte de jonction de câbles

- Pour installation électrique 230 V sur site
 - Comme point d'échange en poste fixe
 - Montage simple et rapide
 - Complet, avec quincaillerie de montage
- **Éléments livrés**
 - 1 boîte de jonction de câbles
 - 1 support de montage
 - Quincaillerie de montage



ELM00033

Référence	UE
00.078.720.9	1 unité

Barre de connexion équipotentielle

- Pour mise à la terre centralisée de tous les conducteurs de protection
 - Avec capot étanche
 - Options de connexion :
 - 1 conducteur rond de Ø 8 à 10 mm
 - 1 conducteur en nappe jusqu'à 30 mm de large ou conducteur rond Ø 8 à 10 mm
 - 7 conducteurs mono ou multiconducteurs jusqu'à 16 mm² ou conducteur fil fin jusqu'à 10 mm²
- **Matériau**
 - base et capot, plastique à haute résistance aux chocs
 - Barrette de contacts laiton plaqué nickel
 - **Éléments livrés**
 - 1 barre de connexion équipotentielle



ELM00114

Référence	UE
01.117.524.3	1 unité

Dimensions en mm : L = largeur
 H = hauteur
 P = profondeur
 h = hauteur de montage
 p = profondeur utile
 Lo = longueur

U = nombre d'unités de hauteur normalisée, 1U= 44,45 mm
 19" = 482,6 mm, (convient pour montage 19" selon norme DIN 41494)
 UE = unité d'emballage
 kg = poids

Conversion : 1 pouce = 25,4 mm
 1 livre = 453,6 g

remplacer "x" par le dernier chiffre de votre choix de coloris

SERVICE ET MAINTENANCE

ESSENTIAL



ÉTENDUE DES PRESTATIONS:

- **Assistance téléphonique 24 h/24, 7 j/7** – joignable à tout moment pour bénéficier d'une aide rapide de la part de nos experts
- **Dépannage fiable** – intervention dans un délai maximal de 10 jours ouvrables
- **Matériel de remplacement inclus** – aucun frais supplémentaire en cas de panne

Service Knürr® – ESSENTIAL

Description	Référence
Service ESSENTIAL 24 mois (2 ans)	94.000.024.0
Service ESSENTIAL 36 mois (3 ans)	94.000.036.0
Service ESSENTIAL 48 mois (4 ans)	94.000.048.0
Service ESSENTIAL 60 mois (5 ans)	94.000.060.0

Maintenance proactive sur site Knürr®

Description	Référence
Maintenance	94.001.000.0
Maintenance avec DGUV/V3	94.001.000.0000001
Maintenance avec Thermoscan	94.001.000.0000002

*Conformément aux conditions de service Knürr

PREMIUM



ÉTENDUE DES PRESTATIONS:

- **Assistance téléphonique 24 h/24, 7 j/7** – joignable à tout moment pour bénéficier d'une aide rapide de la part de nos experts
- **Dépannage fiable** – intervention dans un délai maximal de 5 jours ouvrables
- **Matériel de remplacement inclus** – aucun frais supplémentaire en cas de panne
- **Réparation sur place incluse** – les frais de déplacement et la main-d'œuvre sont déjà compris dans le forfait de service

Service Knürr® – PREMIUM

Description	Référence
Service PREMIUM 24 mois (2 ans)	94.000.024.1
Service PREMIUM 36 mois (3 ans)	94.000.036.1
Service PREMIUM 48 mois (4 ans)	94.000.048.1
Service PREMIUM 60 mois (5 ans)	94.000.060.1
Service PREMIUM 72 mois (6 ans)	94.000.072.1
Service PREMIUM 84 mois (7 ans)	94.000.084.1
Service PREMIUM 96 mois (8 ans)	94.000.096.1
Service PREMIUM 108 mois (9 ans)	94.000.108.1
Service PREMIUM 120 mois (10 ans)	94.000.120.1

Produits ergonomiques et Solutions clés en main.

Knürr GmbH compte parmi les leaders mondiaux dans le domaine des solutions innovantes pour les centres de contrôle et les salles de contrôle où la sécurité et les performances sont essentielles. Depuis plus de 50 ans, l'entreprise, dont le siège social est situé en Allemagne, réalise des systèmes de postes de travail sur mesure et entièrement intégrés pour une utilisation exigeante 24 heures sur 24, 7 jours sur 7.

En savoir plus sur les solutions et services de Knürr sur www.knuerr.com

Knürr GmbH
Mariakirchener Straße 38
94424 Arnstorf
Germany
T +49 8723 28 0
F +49 8723 28 138
info@knuerr.com
www.knuerr.com



knürr
World of control rooms

knuerr.com | **Knürr GmbH**, Mariakirchener Straße 38, 94424 Arnstorf, Germany ID-Nr. DE 363797731

© 2026 Knürr GmbH. Tous droits réservés. Knürr®, le logo Knürr et Knürr sont des marques déposées ou commerciales de Knürr GmbH. Tous les noms et logos mentionnés sont des noms de produits, des marques ou des marques déposées de leurs propriétaires respectifs. Même si toutes les précautions ont été prises pour garantir l'exactitude et l'exhaustivité des informations figurant dans le présent document, Knürr GmbH ne saurait être tenu responsable et décline toute responsabilité concernant les préjudices résultant de l'utilisation de ces informations ou concernant toute erreur ou omission. Spécifications susceptibles d'être modifiées sans préavis.