



**knürr**  
World of control rooms

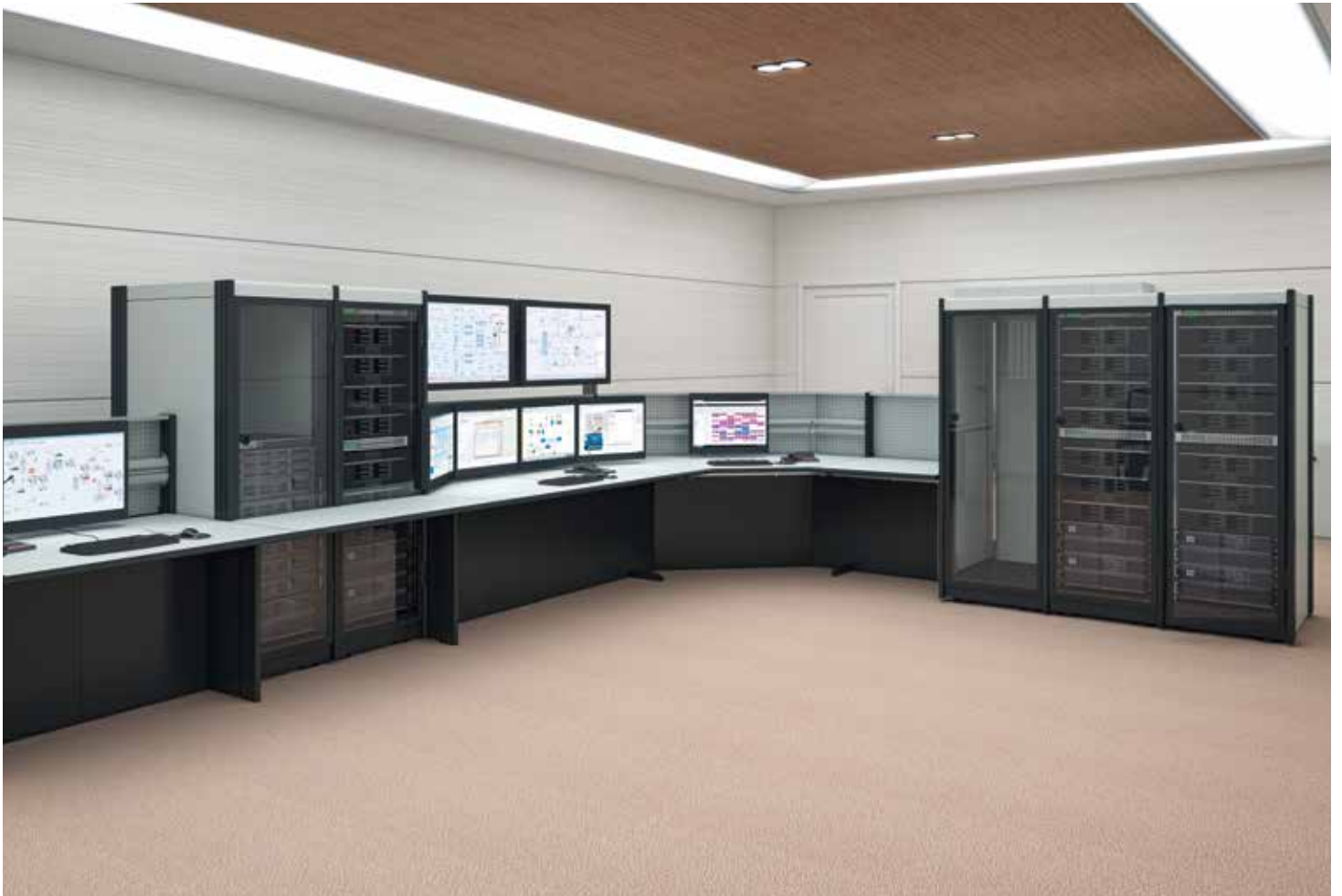
# Control Room Solutions Book

2025 / V1



# 19" - TECHNIK

155 bis 185



## Knürr Dacobas®-19"-Schränke Starke Argumente

- 1 Ergonomischer Schwenkhebel mit sicherer Verriegelung
- 2 Deckel geschlossen oder mit Öffnung für Kabeleinführungen oder Lüfter
- 3 Komfortable Verriegelung der Seitenteile (Optional abschließbar)
- 4 Maximale Flexibilität durch verstellbare 19" Profile (340 mm - 790 mm in 25 mm Schritten)
- 5 Übersichtliche Montage der Einbauten durch leicht erkennbare HE-Unterteilung
- 6 Clevere Abdeckplatten mit vorperforierten Ausbrüchen für bedarfsgerechte Kabeleinführung
- 7 Schnell wechselbare Einschubfilterkassette für saubere Zuluft
- 8 Stabile Doppellenkrollen für 300 kg Zuladung (mobil)
- 9 Höhenverstellbare Schwerlaststandfüße für bis zu 1.000 kg Zuladung (statisch)



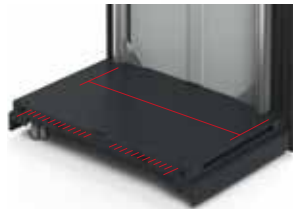
1



2



3



4



5



6



### • Weitere starke Argumente

- Zur direkten Einbindung in eine Dacobas Tischreihe
- Stahllochraster oder Aluminium T-Nut 19"-Profile
- Durchgehende Erdung gemäß VDE 0100
- Knürr T-Nut System für flexible Montagemöglichkeiten
- Türvarianten:  
Einscheibensicherheitsglas  
Perforiert  
Geschlossen
- Umfangreiches Zubehör



7



8



9

## Knürr Dacobas®-19"-Schränke für Einbauten nach DIN EN 60297-3

### Technische Daten

#### Material / Oberfläche

- Schrankprofile: Aluminium-Strangpressprofil pulverbeschichtet, Struktur
- 19"-Profile: Aluminium-Strangpressprofil (T-Nut) oder 1,5 mm Stahlblech (Lochraster)
- Deckblech, Verkleidungsteile und Rücktür: Stahlblech pulverbeschichtet, Struktur
- Deck- und Bodenrahmen: Stahlblech pulverbeschichtet, Struktur RAL 7021 Schwarzgrau
- Tellerfüße: Kunststoff

#### Außenabmessungen

##### Schrank B600:

- Breite 570 (600) mm
- Tiefe 870 (900) mm
- Höhe 1298 mm - 2187 mm

##### Schrank B800:

- Breite 770 (800) mm
- Tiefe 870 (900) mm
- Höhe 1298 mm - 2187 mm

#### Farbe

##### Bestellendziffer .1:

- Deckblech, Verkleidungsteile und Rücktür: RAL 7035, Lichtgrau
- Schrankprofile: RAL 5008 Graublau

##### Bestellendziffer .9:

- Deckblech, Verkleidungsteile und Rücktür: RAL 7035, Lichtgrau
- Schrankprofile: RAL 7021 Schwarzgrau

#### Prüfungen

- Erdung VDE 0100
- Ausbaufähigkeit nach Schutzart IP 40

#### Aufstellart

- Stationär mit Stellfüßen
- Fahrbar auf Doppelrollen

#### Hinweis

- Wahlweise können 2 Schränke über 2 daco-Holme angereiht oder über 1 daco-Holm direkt verkettet werden. Bei der direkten Verkettung entfallen die innenliegenden Seitenteile.

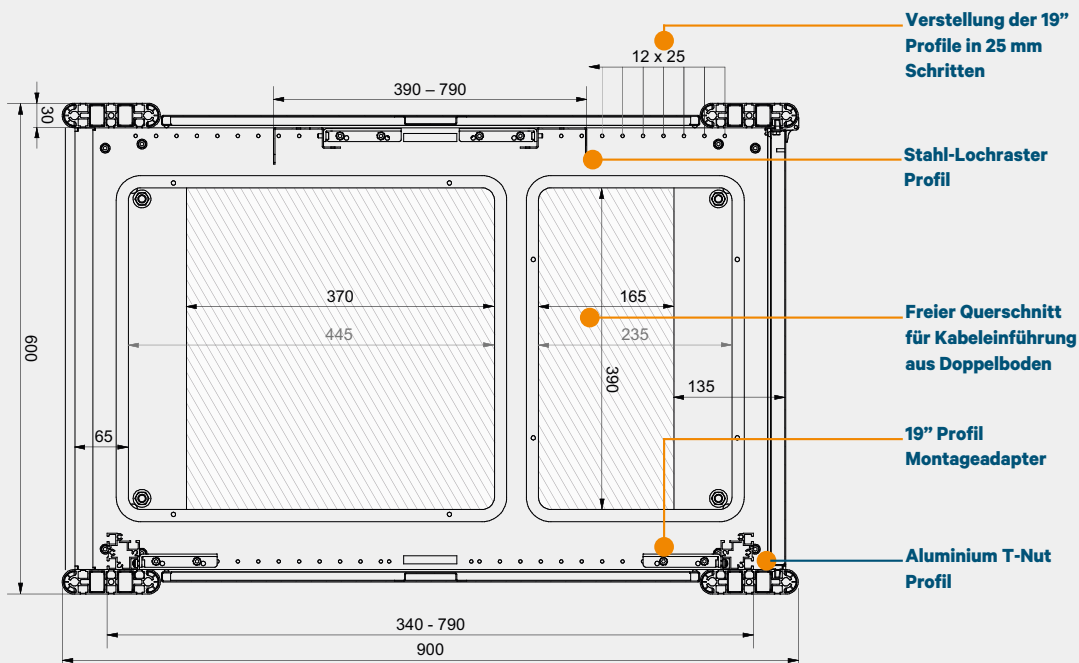
#### Lieferzustand

- Komplett montiert

## Knürr Dacobas®-19"-Schrank – B 600

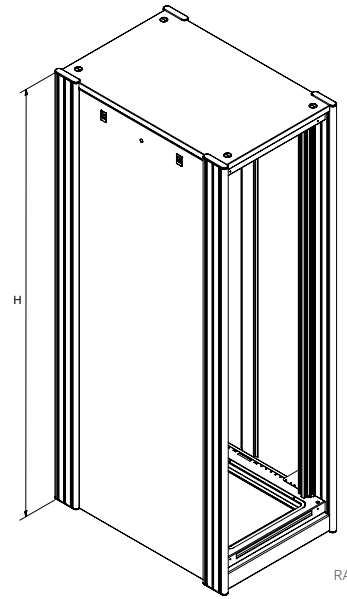
### 19" Montagemöglichkeiten

- Für Einbauten nach DIN EN 60297-3
- Mit tiefenvariablem 19"-Einbau frontseitig und rückseitig (in 25 mm Schritten verstellbar)
- Wahlweise mit Tellerfüßen oder Doppellenkrollen ausgestattet
- Abschließbare Türen mit Perforation, Glasfüllung oder als geschlossene Blechtür
- 19"-Profile: Standardmäßig Aluminium T-Nut, optional Stahl-Lochraster
- 4 x 19"-Profile mit HE-Maßband zur Justierung der Einbauten
- Seitenwände und Deckel abnehmbar
- Anschlagseite von Front- und Rücktür nachträglich änderbar
- Maximale Zuladung 1000 kg statisch, 300 kg mobil



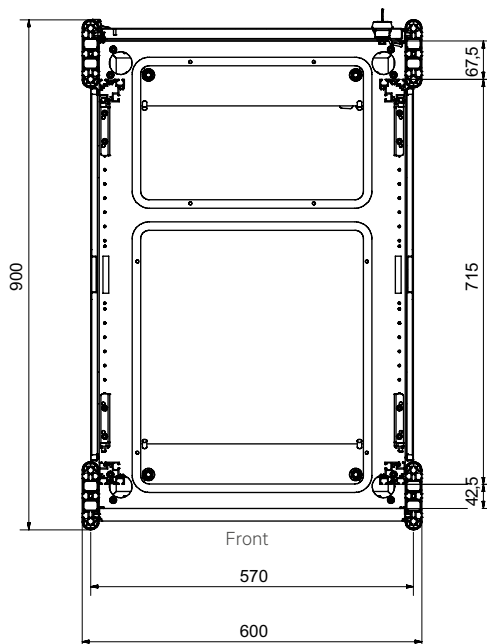
## Knürr Dacobas®-19"-Schrank Typ B, Breite 600 mm ohne Fronttür, T 870 mm

- Mit festem 19"-Einbau frontseitig und rückseitig für Einbauten nach DIN EN 60297-3
  - Einbau von Ein Schubschienen und 19"-Zwischenböden möglich
  - Flexible Montage der Einbauten mit T-Nut
- Bestellendziffer .9:**
- Deckblech, Verkleidungsteile und Rücktür: RAL 7035 Lichtgrau
  - Schrankprofile: RAL 7021 Schwarzgrau
- Belastbarkeit (statisch)**
- 1000 kg bei stationärer Ausführung
  - 300 kg bei mobiler Ausführung
- Farbe**
- Bestellendziffer .1:**
- Deckblech, Verkleidungsteile und Rücktür: RAL 7035, Lichtgrau
  - Schrankprofile: RAL 5008 Graublau
- Lieferumfang**
- 1 Grundgestell mit 4 Dacobas Profilen
  - 4 19" T-Nut Profile mit HE Markierung
  - 2 Seitenteile (abnehmbar)
  - 1 Deckel geschlossen
  - 1 Rücktür, einflügelig, Stahlblech, mit Griff und Schließzylinder
  - 4 Stellfüße (bei stationärer Ausführung)
  - 4 Doppelrollen, 2x Lenkrollen und 2x Bockrollen (bei mobiler Ausführung)
  - 1 Erdungsset, komplett (VDE 0100)



RAC20004

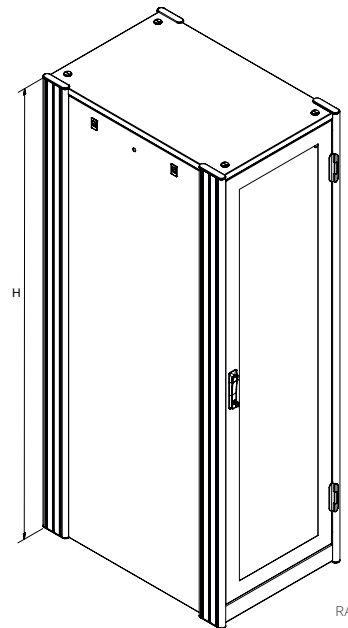
B	H	T	HE	L	t	kg	Ausführung	Bestell-Nr.	VE
600	1298	870	24	1070	715	69	Stationär	01.331.000.x	1 Stk.
600	1431	870	27	1203,3	715	72	Stationär	01.331.001.x	1 Stk.
600	1565	870	30	1336,7	715	76	Stationär	01.331.002.x	1 Stk.
600	1698	870	33	1470	715	82	Stationär	01.331.003.x	1 Stk.
600	1831	870	36	1603,4	715	84	Stationär	01.331.004.x	1 Stk.
600	1965	870	39	1736,7	715	88	Stationär	01.331.005.x	1 Stk.
600	2187	870	44	1959	715	95	Stationär	01.331.006.x	1 Stk.
600	1298	870	24	1070	715	69	Fahrbar	01.331.010.x	1 Stk.
600	1431	870	27	1203,3	715	72	Fahrbar	01.331.011.x	1 Stk.
600	1565	870	30	1336,7	715	76	Fahrbar	01.331.012.x	1 Stk.
600	1698	870	33	1470	715	82	Fahrbar	01.331.013.x	1 Stk.
600	1831	870	36	1603,4	715	84	Fahrbar	01.331.014.x	1 Stk.
600	1965	870	39	1736,7	715	88	Fahrbar	01.331.015.x	1 Stk.
600	2187	870	44	1959	715	95	Fahrbar	01.331.016.x	1 Stk.



RAC20006

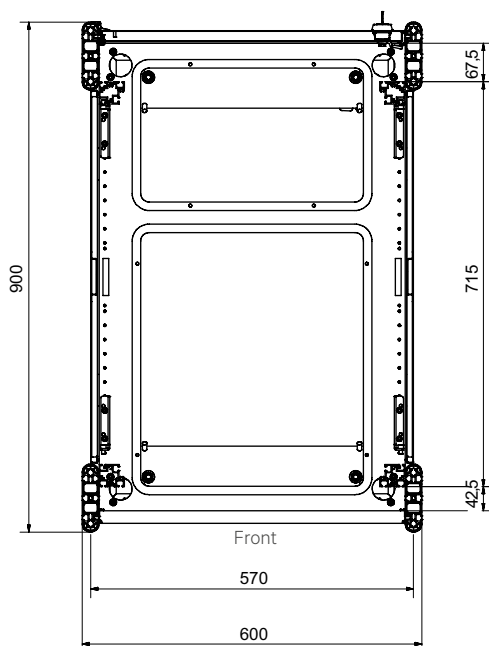
## Knürr Dacobas®-19"-Schrank Typ B, Breite 600 mm mit Fronttür

- Mit festem 19"-Einbau frontseitig und rückseitig für Einbauten nach DIN EN 60297-3
  - Einbau von Ein Schubschienen und 19"-Zwischenböden möglich
  - Flexible Montage der Einbauten mit T-Nut
  - Rangierraum frontseitig: 65 mm (bis Tür)
- Bestellendziffer .9:**
- Deckblech, Verkleidungsteile und Rücktür: RAL 7035 Lichtgrau
  - Schrankprofile: RAL 7021 Schwarzgrau
- Lieferumfang**
- 1 Grundgestell mit 4 Dacobas Profilen
  - 4 19" T-Nut Profile mit HE Markierung
  - 2 Seitenteile (abnehmbar)
  - 1 Deckel geschlossen
  - 1 Glasfronttür, einflügelig, Stahlblech, mit Griff und Schließzylinder
  - 1 Rücktür, einflügelig, Stahlblech, mit Griff und Schließzylinder
  - 4 Stellfüße (bei stationärer Ausführung)
  - 4 Doppelrollen, 2x Lenkrollen und 2x Bockrollen (bei mobiler Ausführung)
  - 1 Erdungsset, komplett (VDE 0100)
- Belastbarkeit (statisch)**
- 1000 kg bei stationärer Ausführung
  - 300 kg bei mobiler Ausführung
- Farbe**
- Bestellendziffer .1:**
- Deckblech, Verkleidungsteile und Rücktür: RAL 7035, Lichtgrau
  - Schrankprofile: RAL 5008 Graublau



RAC20005

B	H	T	HE	L	t	kg	Ausführung	Bestell-Nr.	VE
600	1298	870	24	1070	715	75,5	Stationär	<b>01.331.040.x</b>	1 Stk.
600	1431	870	27	1203,3	715	79,5	Stationär	<b>01.331.041.x</b>	1 Stk.
600	1565	870	30	1336,7	715	84	Stationär	<b>01.331.042.x</b>	1 Stk.
600	1698	870	33	1470	715	90,5	Stationär	<b>01.331.043.x</b>	1 Stk.
600	1831	870	36	1603,4	715	93,5	Stationär	<b>01.331.044.x</b>	1 Stk.
600	1965	870	39	1736,7	715	98	Stationär	<b>01.331.045.x</b>	1 Stk.
600	2187	870	44	1959	715	106	Stationär	<b>01.331.046.x</b>	1 Stk.
600	1298	870	24	1070	715	75,5	Fahrbar	<b>01.331.050.x</b>	1 Stk.
600	1431	870	27	1203,3	715	79,5	Fahrbar	<b>01.331.051.x</b>	1 Stk.
600	1565	870	30	1336,7	715	84	Fahrbar	<b>01.331.052.x</b>	1 Stk.
600	1698	870	33	1470	715	90,5	Fahrbar	<b>01.331.053.x</b>	1 Stk.
600	1831	870	36	1603,4	715	93,5	Fahrbar	<b>01.331.054.x</b>	1 Stk.
600	1965	870	39	1736,7	715	98	Fahrbar	<b>01.331.055.x</b>	1 Stk.
600	2187	870	44	1959	715	106	Fahrbar	<b>01.331.056.x</b>	1 Stk.



RAC20006

**Bemaßung in mm:** B = Breite  
 H = Höhe  
 T = Tiefe  
 h = Einbauhöhe  
 t = Nutztiefe  
 L = Länge

HE = Anzahl genormte Höhen-einheiten, 1 HE = 44,45 mm  
 19" = 482,6 mm  
 VE = Verpackungseinheit

**Umrechnung:** 1 inch = 25,4 mm  
 Ersetzen Sie „x“ durch die Endziffer Ihrer Farbwahl



## Knürr Dacobas®-19"-Schrank Typ C, Breite 600 mm ohne Fronttür, T 870 mm

- Mit festem 19"-Einbau frontseitig und rückseitig für Einbauten nach DIN EN 60297-3
- Einbau von Ein Schubschienen und 19"-Zwischenböden möglich
- Flexible Montage der Einbauten mit T-Nut

### • Belastbarkeit (statisch)

- 1000 kg bei stationärer Ausführung
- 300 kg bei mobiler Ausführung

### • Farbe

#### Bestellendziffer .1:

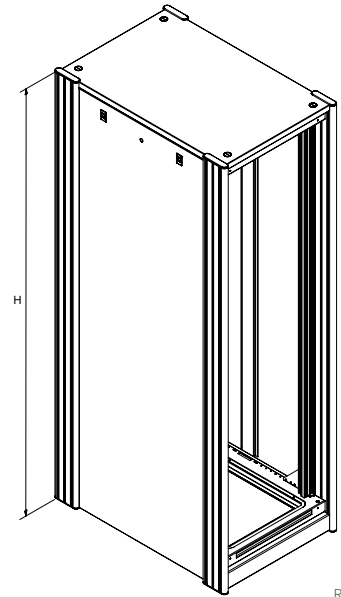
- Deckblech, Verkleidungsteile und Rücktür: RAL 7035 Lichtgrau
- Schrankprofile: RAL 5008 Graublau

#### Bestellendziffer .9:

- Deckblech, Verkleidungsteile und Rücktür: RAL 7035 Lichtgrau
- Schrankprofile: RAL 7021 Schwarzgrau

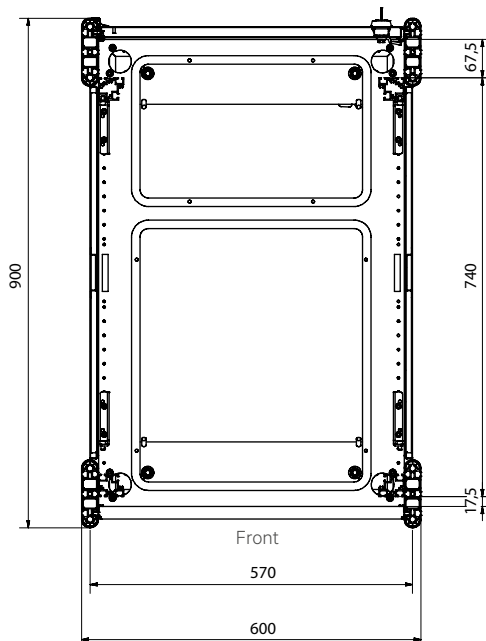
### • Lieferumfang

- 1 Grundgestell mit 4 Dacobas Profilen
- 4 19" T-Nut Profile mit HE Markierung
- 2 Seitenteile (abnehmbar)
- 1 Deckel geschlossen
- 1 Rücktür, einflügelig, Stahlblech, mit Griff und Schließzylinder
- 4 Stellfüße (bei stationärer Ausführung)
- 4 Doppelrollen, 2x Lenkrollen und 2x Bockrollen (bei mobiler Ausführung)



RAC20004

B	H	T	HE	L	t	kg	Ausführung	Bestell-Nr.	VE
600	1298	870	24	1070	740	69	Stationär	01.331.020.x	1 Stk.
600	1431	870	27	1203,3	740	72	Stationär	01.331.021.x	1 Stk.
600	1565	870	30	1336,7	740	76	Stationär	01.331.022.x	1 Stk.
600	1698	870	33	1470	740	82	Stationär	01.331.023.x	1 Stk.
600	1831	870	36	1603,4	740	84	Stationär	01.331.024.x	1 Stk.
600	1965	870	39	1736,7	740	88	Stationär	01.331.025.x	1 Stk.
600	2187	870	44	1959	740	95	Stationär	01.331.026.x	1 Stk.
600	1298	870	24	1070	740	69	Fahrbar	01.331.030.x	1 Stk.
600	1431	870	27	1203,3	740	72	Fahrbar	01.331.031.x	1 Stk.
600	1565	870	30	1336,7	740	76	Fahrbar	01.331.032.x	1 Stk.
600	1698	870	33	1470	740	82	Fahrbar	01.331.033.x	1 Stk.
600	1831	870	36	1603,4	740	84	Fahrbar	01.331.034.x	1 Stk.
600	1965	870	39	1736,7	740	88	Fahrbar	01.331.035.x	1 Stk.
600	2187	870	44	1959	740	95	Fahrbar	01.331.036.x	1 Stk.



**Bemaßung in mm:** B = Breite  
H = Höhe  
T = Tiefe  
h = Einbauhöhe  
t = Nutztiefe  
L = Länge

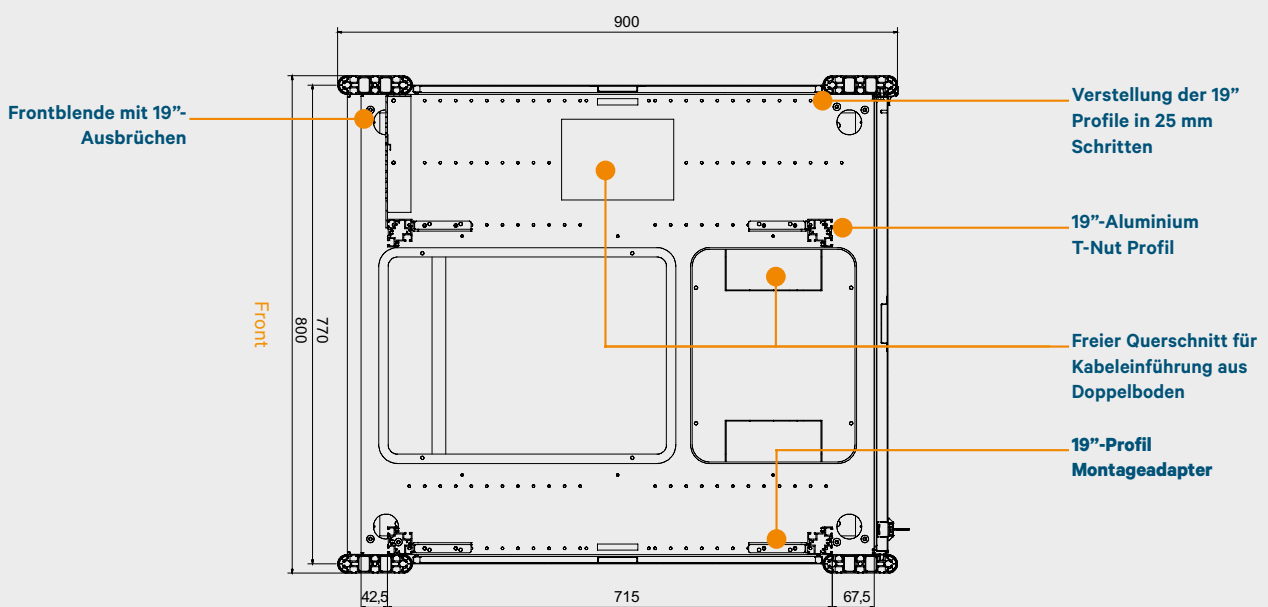
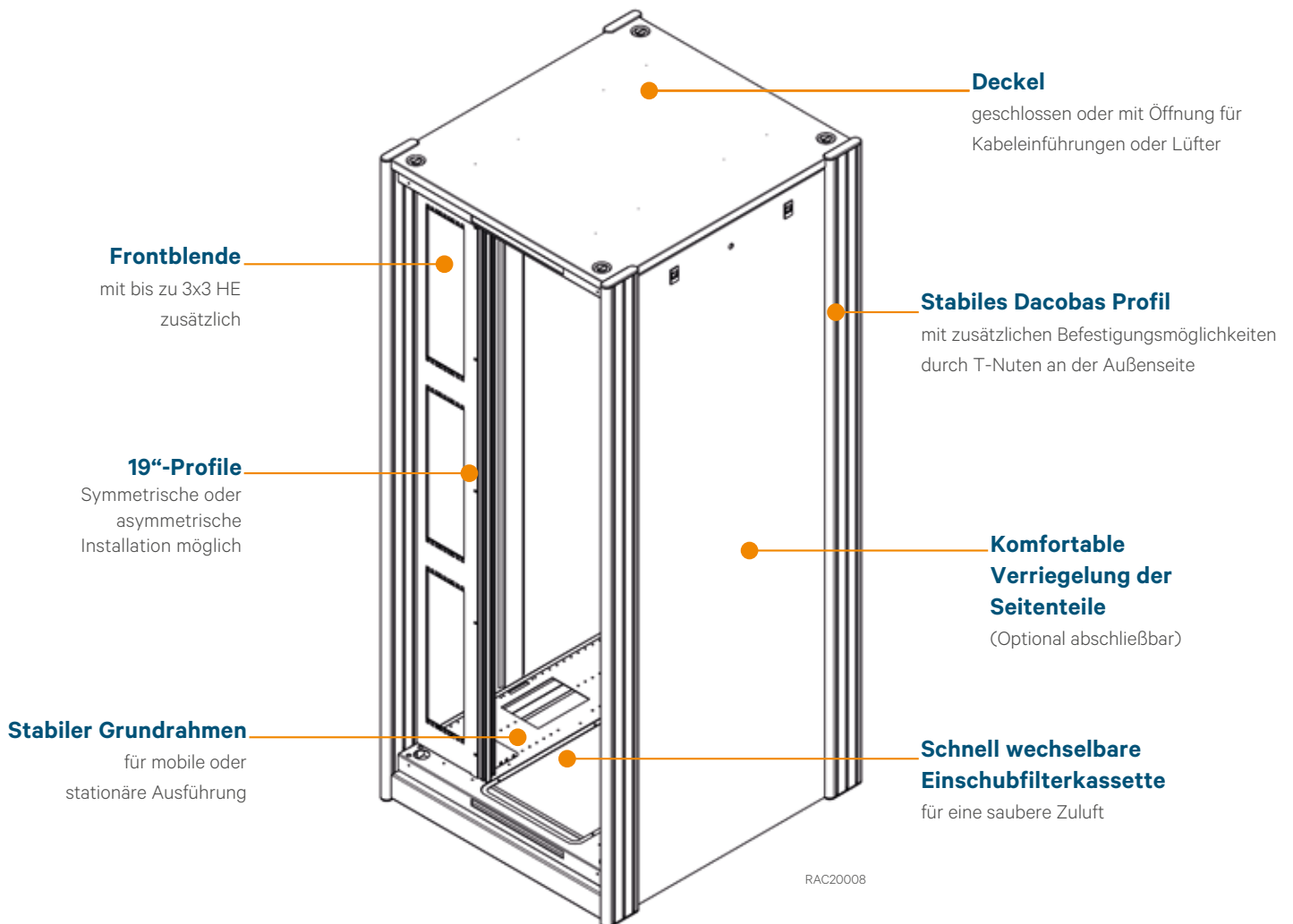
HE = Anzahl genormte Höhen-einheiten, 1 HE = 44,45 mm  
19" = 482,6 mm  
VE = Verpackungseinheit

**Umrechnung:** 1 inch = 25,4 mm  
Ersetzen Sie „x“ durch die Endziffer Ihrer Farbwahl

RAC20007

## Knürr Dacobas®-19"-Schrank – B 800

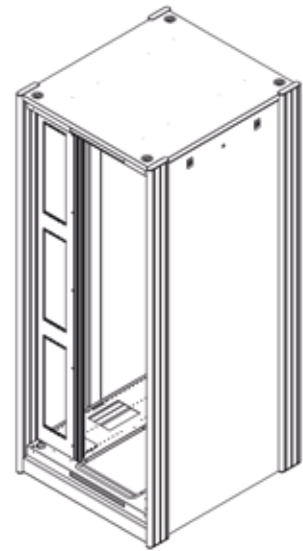
### 19" Montagemöglichkeiten





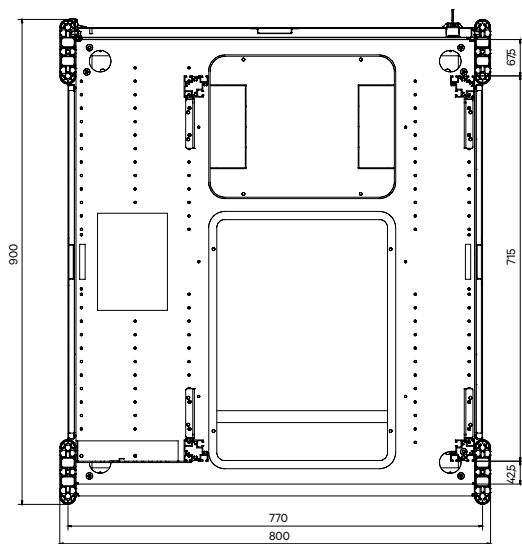
## Knürr Dacobas®-19"-Schrank Typ B, Breite 800 mm ohne Fronttür, T 870 mm

- Mit festem 19"-Einbau frontseitig und rückseitig für Einbauten nach DIN EN 60297-3
  - Asymmetrische Installation der Profile im Schrank (19" Zoll Bereich auf der rechten Seite), optional auch linksseitig oder mittig möglich
  - Zusätzlicher Einbauraum von 3x 3HE in der vertikalen Frontblende
  - Einbau von Ein Schubschienen und 19"-Zwischenböden möglich
  - Flexible Montage der Einbauten mit T-Nut
- Bestellendziffer .9:**
- Deckblech, Verkleidungsteile und Rücktür: RAL 7035, Lichtgrau
  - Schrankprofile: RAL 7021 Schwarzgrau
- Lieferumfang**
- 1 Grundgestell mit 4 Dacobas Profilen
  - 4 19" T-Nut Profile mit HE Markierung
  - 1 Frontblende mit zusätzlichem Installationsplatz für 3x 3HE
  - 2 Seitenteile (abnehmbar)
  - 1 Deckel geschlossen
  - 1 Rücktür, einflügelig, Stahlblech, mit Griff und Schließzylinder
  - 4 Stellfüße (bei stationärer Ausführung)
  - 4 Doppelrollen, 2x Lenkrollen und 2x Bockrollen (bei mobiler Ausführung)
  - 1 Erdungsset, komplett (VDE 0100)
- Belastbarkeit (statisch)**
- 1000 kg bei stationärer Ausführung
  - 300 kg bei mobiler Ausführung
- Farbe**
- Bestellendziffer .1:**
- Deckblech, Verkleidungsteile und Rücktür: RAL 7035, Lichtgrau
  - Schrankprofile: RAL 5008 Graublau



RAC20008

B	H	T	HE	L	t	kg	Ausführung	Bestell-Nr.	VE
800	1298	870	24	1070	715	88	Stationär	01.331.060.x	1 Stk.
800	1431	870	27	1203,3	715	92	Stationär	01.331.061.x	1 Stk.
800	1565	870	30	1336,7	715	96	Stationär	01.331.062.x	1 Stk.
800	1698	870	33	1470	715	100	Stationär	01.331.063.x	1 Stk.
800	1831	870	36	1603,4	715	105	Stationär	01.331.064.x	1 Stk.
800	1965	870	39	1736,7	715	111	Stationär	01.331.065.x	1 Stk.
800	2187	870	44	1959	715	119	Stationär	01.331.066.x	1 Stk.
800	1298	870	24	1070	715	88	Fahrbar	01.331.070.x	1 Stk.
800	1431	870	27	1203,3	715	92	Fahrbar	01.331.071.x	1 Stk.
800	1565	870	30	1336,7	715	96	Fahrbar	01.331.072.x	1 Stk.
800	1698	870	33	1470	715	100	Fahrbar	01.331.073.x	1 Stk.
800	1831	870	36	1603,4	715	105	Fahrbar	01.331.074.x	1 Stk.
800	1965	870	39	1736,7	715	111	Fahrbar	01.331.075.x	1 Stk.
800	2187	870	44	1959	715	119	Fahrbar	01.331.076.x	1 Stk.



Front

RAC20009

**Bemaßung in mm:** B = Breite  
H = Höhe  
T = Tiefe  
h = Einbauhöhe  
t = Nutztiefe  
L = Länge

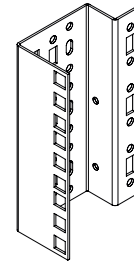
HE = Anzahl genormte Höheneinheiten, 1 HE = 44,45 mm  
19" = 482,6 mm  
VE = Verpackungseinheit

**Umrechnung:** 1 inch = 25,4 mm  
Ersetzen Sie „x“ durch die Endziffer Ihrer Farbwahl

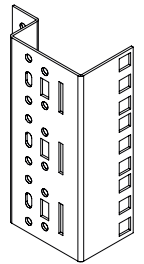
## 19" Lochraster Profile für front- und rückseitigen Einbau im Schrank

- Käfigmutter montierbar im HE-Raster (19")
- **Material**
  - Stahlblech 1,5 mm, verzinkt
- **Lieferumfang**
  - 2 Vertikalprofile mit Lochraster
- **Hinweis**
  - Montagewinkel falls erforderlich separat bestellen

HE	Bestell-Nr.	VE
24	01.331.260.9	1 Stk.
27	01.331.261.9	1 Stk.
30	01.331.262.9	1 Stk.
33	01.331.263.9	1 Stk.
36	01.331.264.9	1 Stk.
39	01.331.265.9	1 Stk.
44	01.331.266.9	1 Stk.



Lochraster



RAC20010

## HE Maßband

- Zum Aufkleben auf 19"-Profile.
- Ermöglicht schnelle Positionierung der Einbauten auf der richtigen HE-Position
- Standardlänge 48 HE, bei Bedarf abzuschneiden
- **Lieferumfang**
  - 1 Maßband

HE	Bestell-Nr.	VE
48	01.128.400.9	1 Stk.

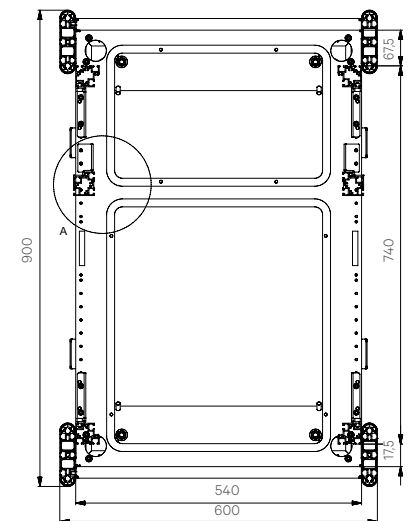


LUF20337

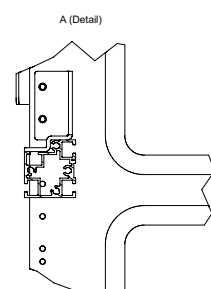
## Zweite Befestigungsebene

- Zur Aufnahme von elektrischen Bauteilen, Frontplatten und Montageplatten
- **Material**
  - 19"-Befestigungsebene aus Aluminium-Strangpressprofil
- **Lieferumfang**
  - 2 19"-Befestigungsprofile mit T-Nut
  - Montagematerial
- **Lieferzustand**
  - Satzweise

HE	h	Bestell-Nr.	VE
24	1070,0	01.331.250.9	1 Satz
27	1203,3	01.331.251.9	1 Satz
30	1336,7	01.331.252.9	1 Satz
33	1470,0	01.331.253.9	1 Satz
36	1603,4	01.331.254.9	1 Satz
39	1736,7	01.331.255.9	1 Satz
44	1959,4	01.331.256.9	1 Satz

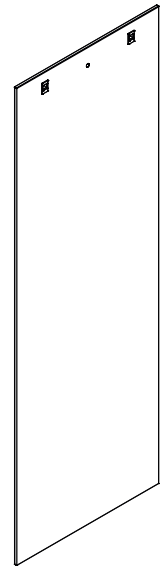


RAC20011



## Seitenteil

T	HE	Bestell-Nr.	VE
870	24	01.331.300.1	1 Stk.
870	27	01.331.301.1	1 Stk.
870	30	01.331.302.1	1 Stk.
870	33	01.331.303.1	1 Stk.
870	36	01.331.304.1	1 Stk.
870	39	01.331.305.1	1 Stk.
870	44	01.331.306.1	1 Stk.



RAC20012

## Deckblech geschlossen, Kabeleinführung, Lüfterdom

- Deckblech passend für Knürr Dacobas®  
19"-Schrank Tiefe 870 mm
- Zur Montage ab Werk oder zur Nachrüstung
- **Material/Oberfläche**
  - Stahlblech
  - pulverbeschichtet Struktur
- **Farbe**
  - Deckblech RAL 7035 Lichtgrau
- **Lieferumfang**
  - 1 Deckblech
  - Befestigungsmaterial

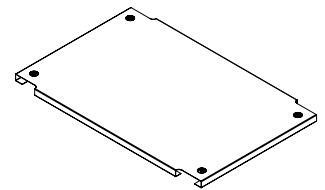
**Gültig nur für Ausführung Kabeleinführung:**

  - Kabeleinführung

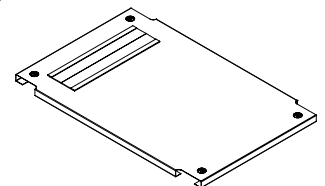
**Gültig nur für Ausführung Lüfterdom:**

  - Lüfterdom
- **Lieferzustand**
  - Vormontiert

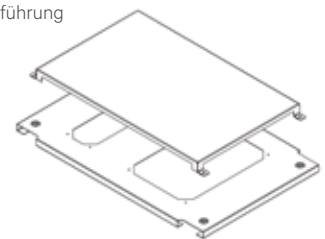
B	Ausführung	Bestell-Nr.	VE
600	Deckel geschlossen	01.331.110.1	1 Stk.
600	Deckel Kabeleinführung	01.331.111.1	1 Stk.
600	Deckel Lüfterdom	01.331.112.1	1 Stk.
800	Deckel geschlossen	01.331.116.1	1 Stk.
800	Deckel Kabeleinführung	01.331.117.1	1 Stk.
800	Deckel Lüfterdom	01.331.118.1	1 Stk.



Geschlossen



Mit Kabeleinführung



Mit Lüfterdom

RAC20013

**Bemaßung in mm:** B = Breite  
H = Höhe  
T = Tiefe  
h = Einbauhöhe  
t = Nutztiefe  
L = Länge

HE = Anzahl genormte Höhen-  
einheiten, 1 HE = 44,45 mm  
19" = 482,6 mm,  
VE = Verpackungseinheit

**Umrechnung:** 1 inch = 25,4 mm  
Ersetzen Sie „x“ durch die  
Endziffer Ihrer Farbwahl

## Abdeckblende Rahmen vorne

- Zum Schließen der frontseitigen Filterkassetten-Öffnung bei Schränken ohne Fronttüre

B	Bestell-Nr.	VE
600	01.331.122.9	1 Stk.
800	01.331.123.9	1 Stk.



RAC20014

## Lüftereinheit Knürr CoolBlast® für Dacheinbau unregelt, thermostatgesteuert, drehzahlregelt

- Zur forcierten Entwärmung des Schrankes
- Passend für den Einbau im Deckel mit Lüfterdom
- DC-Ausführung auf Anfrage

### Gültig nur für Ausführung drehzahlregelt

- Einstellbare Soll-Temperatur (20° bis 55° C)
- Drehzahlregelung 30 bis 100%, bei Sensorenbruch 100% Drehzahl
- Einzellüfterüberwachung
- Potentialfreier Sammelalarmausgang für Übertemperatur und Lüfterausfall
- Optische Statusanzeige für OK, Übertemperatur und Lüfterausfall
- Akustische Warnung inkl. Resetaster

### Elektrischer Anschluss

- 207..253 VAC; 50/60 Hz

### Lieferumfang

- 1 Lüftereinheit CoolBlast®
- 1 Netzkabel 3 m mit Schutzkontaktstecker (230 VAC)
- Montagematerial
- Bedienungsanleitung

### Gültig nur für Ausführung drehzahlregelt:

- 1 Sensorkabel 2 m (steckbar)
- 1 Signalkabel 2 m (steckbar)

### Lieferzustand

- Verdrahtet und getestet

### Hinweis

- Landesspezifische Netzkabel bitte gesondert bestellen!

### Material

- Gehäuse: Stahlblech, Edelstahlgitter

### Oberfläche

- verzinkt

### Gültig nur für Ausführung drehzahlregelt:

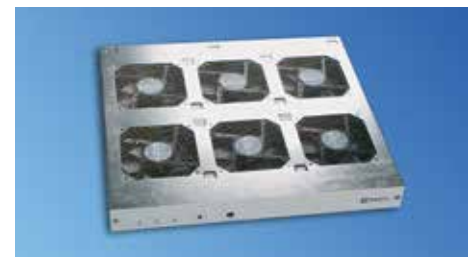
- Frontblende pulverbeschichtet  
glatt in RAL 7035 Lichtgrau

### Regelung Ausführung drehzahlregelt:

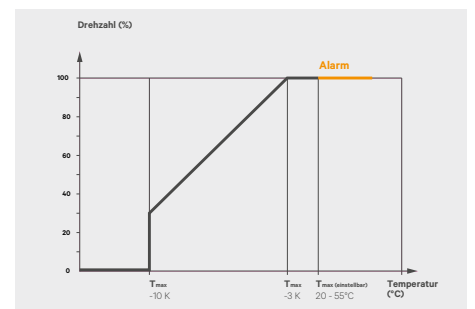
- Siehe linksstehendes Diagramm



LUF20160



LUF20161



LUF20179

Bezeichnung	Ausführung	P(W)	$\dot{V}$ (m³/h)	$\Delta P$ (Pa)	p(dB(A))	Bestell-Nr	VE
CoolBlastT 230V 3-fach	Unregelt	45	495	74	45,2	03.027.301.1	1 Stk.
CoolBlastT 230V 6-fach	Unregelt	90	990	74	48,8	03.027.302.1	1 Stk.
CoolBlastT 230V 2-fach	Thermostat	30	330	74	43,4	03.027.310.1	1 Stk.
CoolBlastT 230V 3-fach	Thermostat	45	495	74	45,2	03.027.311.1	1 Stk.
CoolBlastT 230V 6-fach	Thermostat	90	990	74	48,8	03.027.312.1	1 Stk.
CoolBlastT 230V 3-fach	Geregelt SP	25	506	68	49,6	03.027.321.1	1 Stk.
CoolBlastT 230V 6-fach	Geregelt SP	48	1106	68	53,3	03.027.322.1	1 Stk.
CoolBlastT 230V 3-fach	Geregelt HP	32	711	173	55,8	03.027.324.1	1 Stk.
CoolBlastT 230V 6-fach	Geregelt HP	62	1422	173	59,1	03.027.325.1	1 Stk.

## Türen für Dacobas® 19" Schrank

- Tür mit ergonomischem und abschließbaren Schwenkebel

### Verfügbar in folgenden Ausführungen:

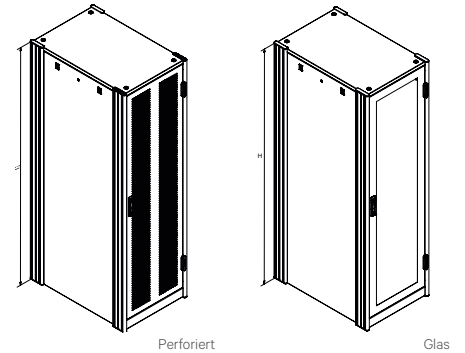
- Geschlossene Blechtür
- Perforierte Blechtür
- Blechtür mit Glasfüllung (ESG)
- Zur Montage ab Werk oder zur Nachrüstung

### Material / Oberfläche

- Tür: Stahlblech, pulverbeschichtet Struktur, RAL 7035 Lichtgrau
- Scharniere: Kunststoff, RAL 7021 Schwarzgrau
- Glastür: Einscheiben Sicherheitsglas (ESG) Stärke: 6 mm

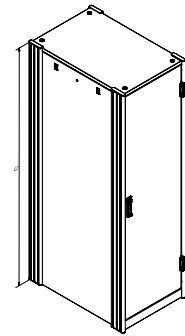
### Lieferumfang

- 1 Tür (Blech, Perforiert oder Glas)
- 2 Scharniere
- Montagematerial



Perforiert

Glas



Blech

RAC20015

B	HE	Blech	Perforiert	Glas	VE
600	24	01.331.200.1	01.331.210.1	01.331.220.1	1 Stk.
600	27	01.331.201.1	01.331.211.1	01.331.221.1	1 Stk.
600	30	01.331.202.1	01.331.212.1	01.331.222.1	1 Stk.
600	33	01.331.203.1	01.331.213.1	01.331.223.1	1 Stk.
600	36	01.331.204.1	01.331.214.1	01.331.224.1	1 Stk.
600	39	01.331.205.1	01.331.215.1	01.331.225.1	1 Stk.
600	44	01.331.206.1	01.331.216.1	01.331.226.1	1 Stk.
800	24	01.331.190.1	01.331.230.1	01.331.240.1	1 Stk.
800	27	01.331.191.1	01.331.231.1	01.331.241.1	1 Stk.
800	30	01.331.192.1	01.331.232.1	01.331.242.1	1 Stk.
800	33	01.331.193.1	01.331.233.1	01.331.243.1	1 Stk.
800	36	01.331.194.1	01.331.234.1	01.331.244.1	1 Stk.
800	39	01.331.195.1	01.331.235.1	01.331.245.1	1 Stk.
800	44	01.331.196.1	01.331.236.1	01.331.246.1	1 Stk.

## Bodenblech mit Kabeleinführung geschlossen, vorperforierte Ausbrüche für Kabeleinführung

- Zur Montage in Dacobas 19"-Schränken
- Wird als geschlossene Bleche ausgeliefert
- Zur Kabeleinführung können vorperforierte Ausbrüche per Hand entfernt werden

### Lieferumfang

- 1 Bodenblech vorne
- 1 Bodenblech hinten
- Montagematerial

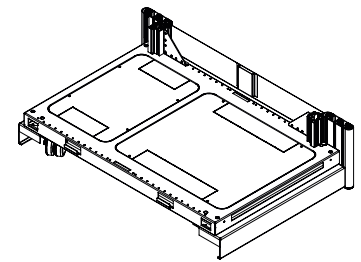
### Oberfläche / Farbe

- Bodenblech: Stahlblech pulverbeschichtet, Struktur RAL 9011 Graphitschwarz

### Lieferzustand

- Satzweise

B	Bestell-Nr.	VE
600	01.331.125.9	1 Stk.
800	01.331.124.9	1 Stk.



RAC20016

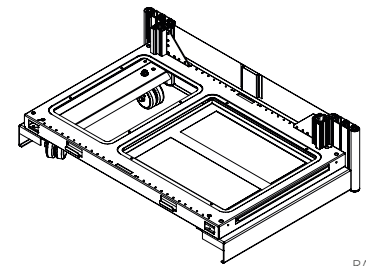
**Bemaßung in mm:** B = Breite  
H = Höhe  
T = Tiefe  
h = Einbauhöhe  
t = Nutztiefe  
L = Länge

HE = Anzahl genormte Höhen-einheiten, 1 HE = 44,45 mm  
19" = 482,6 mm,  
VE = Verpackungseinheit

**Umrechnung:** 1 inch = 25,4 mm  
Ersetzen Sie „x“ durch die Endziffer Ihrer Farbwahl

## Bodenblech mit Einschubfilterkassette Filterauszug und Einschubschienen

- Zum Einbau in 19"-Schränke
  - Filtert die angesaugte Luft
  - Komfortabel entnehmbar auch bei belegter unterster HE
  - Zur Montage an Schrankvorderseite
- **Lieferumfang**
    - 1 Luftfilterbodenblech
    - 1 Bodenblech hinten
    - 1 Filtermatte Viledon P15 / 150
    - 1 Paar Einschubschienen
    - Montagematerial
  - **Lieferumfang**
    - Satzweise

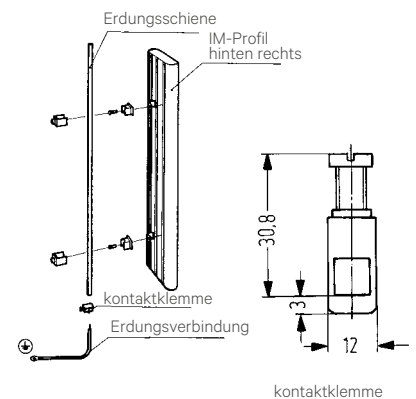


RAC20017

Bezeichnung	B	Bestell-Nr.	VE
Einschubfilterkassette	600	01.331.120.9	1 Satz
Einschubfilterkassette	800	01.331.121.9	1 Satz
Ersatzfiltermatte		01.350.140.9	1 Stk.

## Erdungszubehör für Dacobas 19" Schrank

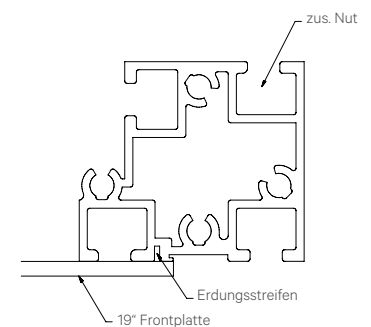
- **Material**
  - Elektrolyt-Kupfer
- **Lieferumfang Erdungsschiene**
  - 1 Erdungsschiene
  - 3 Federmuttern M5
  - 3 Linsenschrauben M5
  - 3 Halteklammern für Erdungsschiene
  - 2 Erdungstreifen für Frontplatten
  - 1 Kontaktklemme
  - 1 Erdungsverbindung
- **Lieferumfang Erdungskit**
  - 2 Erdungsbolzen M8x25
  - Erdungskabel für Deckel und Seitenteile
- **Lieferumfang Transportstellfüße**
  - 4 Stellfüße M12x70



DAC00453

DAC00454

Bezeichnung	HE	L	Bestell-Nr.	VE
Erdungsschiene	24	1064	01.322.090.9	1 Satz
Erdungsschiene	27	1197	01.322.091.9	1 Satz
Erdungsschiene	30	1331	01.322.092.9	1 Satz
Erdungsschiene	33	1465	01.322.093.9	1 Satz
Erdungsschiene	36	1597	01.322.094.9	1 Satz
Erdungsschiene	39	1731	01.322.095.9	1 Satz
Kontaktklemme			04.000.125.7	20 Stk.
Erdungskit			01.331.134.7	1 Satz



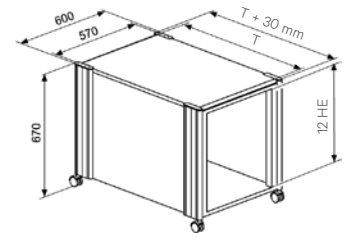
## 19"-Rollcontainer

- Für 19"-Einbauten
  - Rück- und Seitenwände abnehmbar
  - Rückwand mit Lüftungskiemen
  - ESD-Ausführung zur Ableitung elektrostatischer Aufladung
- **Material / Oberfläche**
    - Rahmen und Verkleidungsteile: Stahlblech
    - Rollenbelag: schwarz
  - **Farbkombination**

**Bestellendziffer .1:**

    - Tischplatte, Rückwand und Verkleidungsteile: RAL 7035 Lichtgrau
    - Deck- und Bodenblech: RAL 9011 Graphitschwarz
    - Profile: RAL 5008 Graublau

- **Belastbarkeit**
  - 1600 N statisch
- **Prüfungen**
  - IEC 61 340-5-1
- **Lieferumfang**
  - 1 Rollcontainer
- **Lieferzustand**
  - Montiert



DAC00419

T	t	ESD	Bestell-Nr.	VE
670	566,5		01.306.009.1	1 Stk.
870	766,5		01.306.010.1	1 Stk.
870	766,5	•	01.366.010.1	1 Stk.

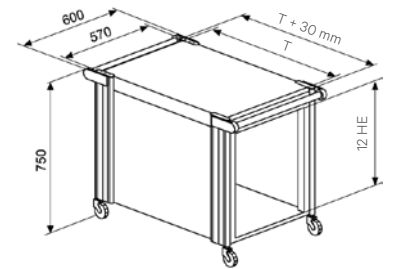
## 19"-Laborwagen

- Für 19"-Einbauten
  - Rück- und Seitenwände abnehmbar
  - Rückwand mit Lüftungskiemen
  - ESD-Ausführung zur Ableitung elektrostatischer Aufladungen
- **Material / Oberfläche**
    - Rahmen und Verkleidungsteile: Stahlblech
    - Rollenbelag: schwarz
    - Griffrohre: Aluminium Strangpressprofil, glatt

- **Farbkombination**

**Bestellendziffer .1:**

  - Tischplatte, Rückwand und Verkleidungsteile: RAL 7035 Lichtgrau
  - Deck- und Bodenblech: RAL 9011 Graphitschwarz
  - Profile: RAL 5008 Graublau
- **Prüfungen**
  - IEC 340-5-1
- **Lieferumfang**
  - 1 Laborwagen



DAC00418

T	t	ESD	Bestell-Nr.	VE
670	566,5		01.306.013.1	1 Stk.
870	766,5		01.306.014.1	1 Stk.
870	766,5	•	01.366.014.1	1 Stk.

**Bemaßung in mm:** B = Breite  
H = Höhe  
T = Tiefe  
h = Einbauhöhe  
t = Nutztiefe  
L = Länge

HE = Anzahl genormte Höheneinheiten, 1 HE = 44,45 mm  
19" = 482,6 mm  
VE = Verpackungseinheit

**Umrechnung:** 1 inch = 25,4 mm  
Ersetzen Sie „x“ durch die Endziffer Ihrer Farbwahl



## Türen 12 HE

- Abschließbar für 19"-Unterbau
- **Oberfläche**
  - **Plexiglas:**
    - Rahmen schwarz eloxiert
    - Plexiglas Umbra 802
  - **Blechtüre:**
    - Stahlblech, pulverbeschichtet RAL7035
- **Lieferumfang**
  - 1 Türe
  - 2 Anschlagprofile
  - Montagematerial



DAC00483

Ausführung	Bestell-Nr.	VE
Plexiglastür	<b>01.322.050.9</b>	1 Stk.
Blechtür, geschlossen	<b>01.322.130.1</b>	1 Stk.

## 19" Einschubschiene für Knürr Dacobas®

- Zur Installation in 19" Schränken mit Vertikalprofilen vorne und hinten
- Als stabile Auflage für 19" Einschübe
- **Belastbarkeit**
  - 70 kg blank, bei gleichmäßiger Verteilung
- **Material**
  - Aluminium-Strangpress-Profil
- **Oberfläche**
  - Blank
- **Lieferumfang**
  - 2 Einschubschienen
  - Montagematerial
- **Lieferzustand**
  - Satzweise

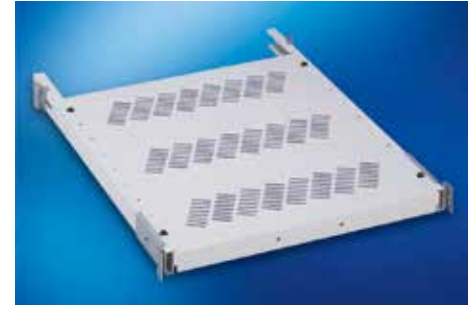


RAC20018

Ausführung	Einschubtiefe	Bestell-Nr.	VE
für 19" Schrank T670 Typ B	515 / 518 mm	<b>01.350.910.9</b>	1 Satz
für 19" Schrank T670 Typ C	565 / 566,5 mm	<b>01.350.909.9</b>	1 Satz
für 19" Schrank T870 Typ B	715 / 718 mm	<b>01.350.912.9</b>	1 Satz
für 19" Schrank T870 Typ C	765 / 766,5 mm	<b>01.350.911.9</b>	1 Satz
für 19" Schrank T870 Typ C	740 mm	<b>01.350.915.9</b>	1 Satz

## 19"-Zwischenboden, fest

- Ideale Anpassung an spezielle Anwendungen (hoher rückwärtiger Raumbedarf für Kabelführung, große Stellfläche) durch Positionierung der Erweiterungstableaus im 50-mm-Raster
- Integrierte Befestigungsbohrungen vorn und hinten für Griff oder Gelenkkabelführung
- Mit Perforation zur optimalen Luftzufuhr
- **Belastbarkeit**
  - 50 kg statisch
- **Material / Oberfläche**
  - Stahlblech 1,0 mm, elektrolytisch verzinkt, pulverbeschichtet Struktur
- **Farbe**
  - RAL 7035 Lichtgrau
- **Lieferumfang**
  - 1 Zwischenbodentableau
  - 1 Erweiterungstableau (ab Tiefe 600 mm)
  - 2 Trägerschienen inkl. Montagewinkel
  - Montagematerial
- **Lieferzustand**
  - Satzweise

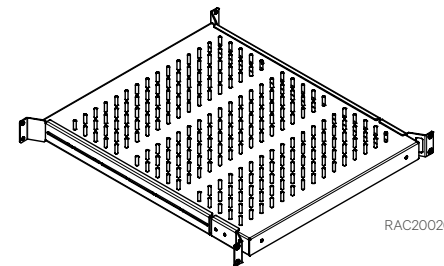


MEC00451

B	H	T	t	Bestell-Nr.	VE
430		300	365 - 385	01.102.690.1.001	1 Satz
430		300	435 - 485	01.102.691.1.001	1 Satz
430		500	560 - 585	01.102.692.1.001	1 Satz
430		600	635 - 685	01.102.693.1.001	1 Satz
430		600	740 - 760	01.102.694.1.001	1 Satz

## 19" Zwischenboden fest (Schwerlast)

- Zur Installation in 19" Schränken mit Vertikalprofilen vorne und hinten
- Mit Perforation für optimale Belüftung der Geräte
- **Abmessungen**
  - Nutzbare Breite: ca. 408 mm
  - Höhe: 1HE
  - Nutzbare Tiefe: ca. 500 mm
- **Material**
  - Stahlblech 1 mm, pulverbeschichtet Struktur
- **Farbe**
  - RAL7035 Lichtgrau
- **Einschubtiefe**
  - 515 – 766,5 mm
- **Lieferumfang**
  - 1 Zwischenboden
  - 1 Paar Adapterwinkel
  - Montagematerial
- **Lieferzustand**
  - Vormontiert



RAC20020

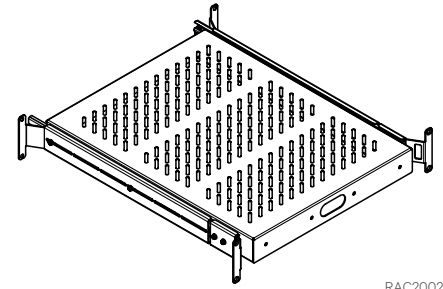
Beschreibung	Belastbarkeit	t	Bestell-Nr.	VE
19" Zwischenboden fest	100 kg	515 – 766,5	01.350.930.1	1 Satz

**Bemaßung in mm:** B = Breite  
H = Höhe  
T = Tiefe  
h = Einbauhöhe  
t = Nutztiefe  
L = Länge  
HE = Anzahl genormte Höhen-einheiten, 1 HE = 44,45 mm  
19" = 482,6 mm  
VE = Verpackungseinheit

**Umrechnung:** 1 inch = 25,4 mm  
Ersetzen Sie „x“ durch die Endziffer Ihrer Farbwahl

## 19"-Zwischenboden Vollauszug

- Zur Installation in 19" Schränken mit Vertikalprofilen vorne und hinten
  - Voll ausziehbar mit Selbsthaltefunktion
  - Auch als Wanne verwendbar (180° gedreht)
  - Mit Perforation für optimale Belüftung der Geräte
  - Auszug werkzeuglos entnehmbar
- **Abmessungen**
    - Nutzbare Breite: ca. 383 mm
    - Höhe: 2HE
    - Nutzbare Tiefe: ca. 500 mm
  - **Material**
    - Zwischenboden, Stahlblech 1,0 mm, pulverbeschichtet Struktur
- **Farbe**
    - RAL7035 Lichtgrau
  - **Einschubtiefe**
    - 515 – 766,5 mm
  - **Lieferumfang**
    - 1 Zwischenboden
    - 1 Paar Teleskopschienen
    - mit Adapterwinkel
    - Montagematerial
  - **Lieferzustand**
    - Vormontiert



RAC20021

Beschreibung	Belastbarkeit	t	Bestell-Nr.	VE
19" Zwischenboden tele.	40 kg	515 – 766,5	01.350.931.1	1 Satz

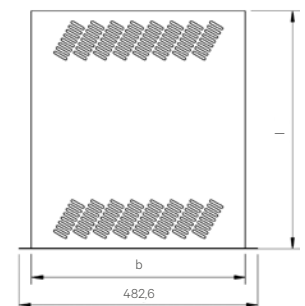
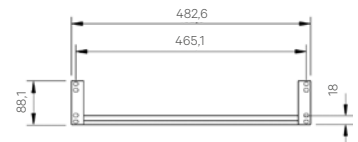
## 19"-Fachboden 2 HE fest

- Zur Montage in Schränken mit festem 19"-Einbau frontseitig
  - Einfache und schnelle Montage an 19"-Profilen
  - Auch für Drehrahmen im 19"-Schrank und 19"-Gehäuse
- **Oberfläche/Farbe**
    - Pulverbeschichtet Struktur RAL 7035 Lichtgrau
- **Material**
    - Stahlblech 1,5 mm
  - **Belastbarkeit**
    - 20 kg statisch
  - **Lieferumfang**
    - 1 Fachboden fest
    - Montagematerial
  - **Lieferzustand**
    - Satzweise



MIR00373

B	H	b x l	Bestell-Nr.	VE
482,6	88,1	442 x 280	01.102.731.1.001	1 Stk.
482,6	88,1	442 x 380	01.102.731.1.002	1 Stk.

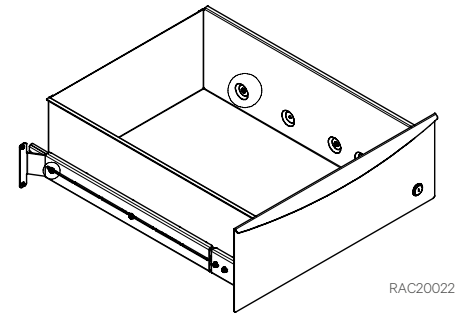


MIR00375

## 19" Schubfach mit Schloss

- Zur Installation in 19" Schränken mit Vertikalprofilen vorne und hinten
  - Voll ausziehbar mit Selbsthaltefunktion
  - Abschließbar
  - Schubfachauszug werkzeuglos entnehmbar
- **Abmessungen**
    - Nutzbare Breite: ca. 375 mm
    - Höhe: 1HE – 4 HE
    - Nutzbare Tiefe: ca. 500 mm
  - **Material**
    - Stahlblech 1,0 mm (1,5mm Blende), pulverbeschichtet Struktur;
  - **Farbe**
    - RAL7035 Lichtgrau
  - **Einschubtiefe**
    - 515 – 766,5 mm
  - **Lieferumfang**
    - 1 Schubfach
    - 1 Paar Teleskopschienen mit Adapterwinkel
    - Montagematerial
  - **Lieferzustand**
    - Vormontiert

Ausführung	Belastbarkeit	t	Bestell-Nr.	VE
19" Drawer 1HE	10 kg	515 – 766,5	<b>01.350.921.1</b>	1 Stk.
19" Drawer 2HE	25 kg	515 – 766,5	<b>01.350.922.1</b>	1 Stk.
19" Drawer 3HE	25 kg	515 – 766,5	<b>01.350.923.1</b>	1 Stk.
19" Drawer 4HE	25 kg	515 – 766,5	<b>01.350.924.1</b>	1 Stk.



RAC20022

## 19" - Schubfach - Frontbefestigung

- Zum Einbau an den frontseitigen 19"-Profilen
  - Zur Aufbewahrung von Service-Unterlagen
  - Einfache und schnelle Montage
- **Material/Oberfläche**
    - Schubfach Stahlblech
    - pulverbeschichtet Struktur
    - Teleskopschienen sendzimirverzinkt
  - **Farbe**
    - **Bestellendziffer .1:**
      - RAL 7035 lichtgrau
  - **Belastbarkeit**
    - 15 kg statisch
  - **Lieferumfang**
    - 1 19"-Schubfach mit Schloss, inkl. Schlüssel
    - 1 Paar Teleskopschienen
    - Montagematerial
  - **Lieferzustand**
    - Vormontiert

B	H	HE	Bestell-Nr.	VE
482,6	43,6	1	<b>01.102.740.1-001</b>	1 Stk.
482,6	88,1	2	<b>01.102.740.1-002</b>	1 Stk.
482,6	132,5	3	<b>01.102.740.1-003</b>	1 Stk.



SCH00058

**Bemaßung in mm:** B = Breite  
H = Höhe  
T = Tiefe  
h = Einbauhöhe  
t = Nutztiefe  
L = Länge

HE = Anzahl genormte Höhen-einheiten, 1 HE = 44,45 mm  
19" = 482,6 mm,  
VE = Verpackungseinheit

**Umrechnung:** 1 inch = 25,4 mm  
Ersetzen Sie „x“ durch die Endziffer Ihrer Farbwahl

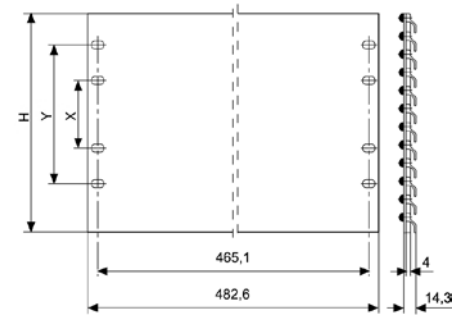
## 19"-Belüftungsf frontplatte

- Zur zusätzlichen Belüftung von 19"-Schränken und 19"-Unterbauten nach IEC 297
- Material**
  - Aluminium
- Oberfläche**
  - Bestellendziffer .1:**
    - Pulverbeschichtet RAL 7035 Lichtgrau
  - Bestellendziffer .6:**
    - farblos eloxiert E 6 / EV 1
- Lieferumfang**
  - 1 Belüftungsf frontplatte
- Lieferzustand**
  - Stückweise
- Hinweis**
  - Bitte passendes Frontplattenbefestigungsmaterial mitbestellen

H	Y	HE	Ausführung	Bestell-Nr.	VE
43,6	31,7	1	pulverbeschichtet, RAL 7035	<b>02.008.101.1</b>	1 Stk.
43,6	31,7	1	eloxiert	<b>02.008.101.6</b>	1 Stk.
132,5	57,1	3	pulverbeschichtet, RAL 7035	<b>02.008.103.1</b>	1 Stk.
132,5	57,1	3	eloxiert	<b>02.008.103.6</b>	1 Stk.



LUF00217



MEC20110

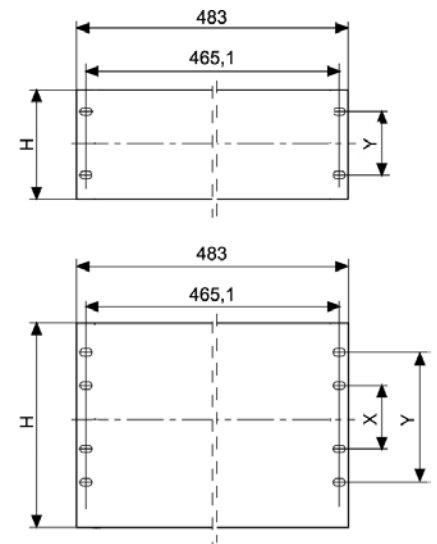
## 19"-Frontplatte Aluminium 3 mm

- Material/Oberfläche**
  - Bestellendziffer .0:**
    - AlMg3 - F23 blank mit Schutzfolie.
  - Bestellendziffer .1:**
    - AlMg3 - F23, pulverbeschichtet RAL 7035, lichtgrau.
  - Bestellendziffer .6:**
    - AlMg3 - F23 EB (eloxalfähig), eloxiert E6/EV1.
  - Bestellendziffer .8:**
    - AlMg3 - F23, pulverbeschichtet RAL 7021, schwarzgrau.
- Lieferumfang**
  - 1 19"-Frontplatte
- Lieferzustand**
  - Stückweise
- Hinweis**
  - Bitte passendes Frontplattenbefestigungsmaterial mitbestellen

H	X	Y	HE	Ausführung	Bestell-Nr.	VE
43,6		31,7	1	blank	<b>02.008.021.0</b>	1 Stk.
88,1		76,2	2	blank	<b>02.008.022.0</b>	1 Stk.
132,5		57,1	3	blank	<b>02.008.023.0</b>	1 Stk.
177		101,6	4	blank	<b>02.008.024.0</b>	1 Stk.
265,9	76,2	190,4	6	blank	<b>02.008.026.0</b>	1 Stk.
43,6		31,7	1	pulverbeschichtet, RAL 7035	<b>02.008.021.1</b>	1 Stk.
88,1		76,2	2	pulverbeschichtet, RAL 7035	<b>02.008.022.1</b>	1 Stk.
132,5		57,1	3	pulverbeschichtet, RAL 7035	<b>02.008.023.1</b>	1 Stk.
177		101,6	4	pulverbeschichtet, RAL 7035	<b>02.008.024.1</b>	1 Stk.
265,9	76,2	190,4	6	pulverbeschichtet, RAL 7035	<b>02.008.026.1</b>	1 Stk.
43,6		31,7	1	pulverbeschichtet, RAL 7021	<b>02.008.021.8</b>	1 Stk.
88,1		76,2	2	pulverbeschichtet, RAL 7021	<b>02.008.022.8</b>	1 Stk.
132,5		57,1	3	pulverbeschichtet, RAL 7021	<b>02.008.023.8</b>	1 Stk.
43,6		31,7	1	eloxiert	<b>02.008.071.6</b>	1 Stk.
88,1		76,2	2	eloxiert	<b>02.008.072.6</b>	1 Stk.
132,5		57,1	3	eloxiert	<b>02.008.073.6</b>	1 Stk.
177		101,6	4	eloxiert	<b>02.008.074.6</b>	1 Stk.
265,9	76,2	190,4	6	eloxiert	<b>02.008.076.6</b>	1 Stk.



FR000005



MEC20109

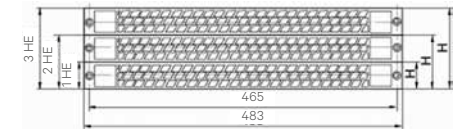
## 19"-Luftfrontblende

- Für zusätzliche Belüftung von 19"-Schränken und 19"-Unterbauten nach IEC 297
- Material/Farbe**
  - Bestellendziffer .1:**
    - ABS (UL 94-V0), lichtgrau RAL 7035
  - Bestellendziffer .9:**
    - ABS (UL 94-V0), schwarz RAL 9011
- Lieferumfang**
  - 1 Luftfrontblende
  - 2 Verbindungshalter
- Lieferzustand**
  - Satzweise
- Hinweis**
  - Bitte passendes Frontplattenbefestigungsmaterial mitbestellen

B	H	HE	Bestell-Nr.	VE
483	43,6	1	<b>02.008.111.1</b>	1 Stk.
483	43,6	1	<b>02.008.111.9</b>	1 Stk.



LUF88006



LUF00093

## Blendenfilter für 19"-Luftfrontblende

- Für die Verwendung in Verbindung mit der 19"-Luftfrontblende
- Material/Farbe**
  - Filtervlies und Drahtgewebe
- Lieferumfang**
  - 1 Blendenfilter
  - Montagematerial
- Lieferzustand**
  - Satzweise

HE	Bestell-Nr.	VE
1	<b>02.008.131.9</b>	1 Stk.



MEC20144



MEC20149

## Dokumentenhalter

- Selbstklebend, bei höherer Beanspruchung 6 mm Bohrung nutzen
- Für Unterlagen DIN A4
- Material**
  - Schlagfest
- Farbe**
  - Grau
- Lieferumfang**
  - 1 Dokumentenbehälter

B	L	T	Bestell-Nr.	VE
264	236	30	<b>05.016.045.0</b>	1 Stk.



MEC20027

**Bemaßung in mm:** B = Breite  
H = Höhe  
T = Tiefe  
h = Einbauhöhe  
t = Nutztiefe  
L = Länge  
HE = Anzahl genormte Höheneinheiten, 1 HE = 44,45 mm  
19" = 482,6 mm,  
VE = Verpackungseinheit

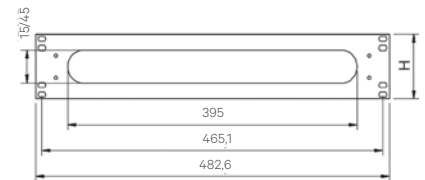
**Umrechnung:** 1 inch = 25,4 mm  
Ersetzen Sie „x“ durch die Endziffer Ihrer Farbwahl

## 19"-Blindplatte Kabeldurchführung verschraubbar

- Zur geordneten Kabelführung in den Schrankinnenraum
  - Mit Kantenschutz
- Material**
    - Stahlblech, 1,0 mm
  - Oberfläche**
    - Bestellendziffer .1:**
      - Pulverbeschichtet RAL 7035, lichtgrau Struktur
    - Bestellendziffer .8:**
      - Pulverbeschichtet RAL 7021, schwarzgrau Struktur
  - Lieferumfang**
    - 6 19"-Blindplatte Kabeldurchführung
  - Lieferzustand**
    - Satzweise
  - Hinweis**
    - Bitte passendes Frontplattenbefestigungsmaterial mitbestellen



CUD00021



CUD00023

B	H	HE	Bestell-Nr.	VE
483	44	1	01.103.231.x	6 Stk.
483	88	2	01.103.232.x	3 Stk.



CUD00022

## Multifunktionsstreben

- Für die Führung von Kabeln mit Kabelbindern
  - Zur universellen Befestigungsmöglichkeit
  - Lochung für die Montage von Käfigmuttern
  - Abstand zwischen 2 Multifunktionsstreben durch T-Nut stufenlos wählbar
- Material**
    - Stahlblech 1,5 mm
  - Oberfläche**
    - Verzinkt
  - Lieferumfang**
    - 1 Multifunktionsstrebe
  - Einbaupositionen**
    - an den 19" T-Nut Profilen in der Tiefe

t	Bestell-Nr.	VE
715	01.331.784.7	1 Stk.
740	01.331.785.7	1 Stk.
765	01.331.786.7	1 Stk.



RAC20023



## Kabelführungsring

- Für die geordnete Kabelführung
  - Offene Ausführung, kein Durchfädeln
  - Befestigung an den T-Nuten der Vertikalprofile
  - Einbauposition beliebig wählbar
- **Material/Oberfläche**
    - PA 6, GF 10, grau, UL 94-V1
- **Lieferumfang**
    - 5 Kabelführungsringe
    - Montagematerial
  - **Lieferzustand**
    - Satzweise



ELM00025

B	H	T	Ausführung	Bestell-Nr.	VE
54		118		01.312.207.9	5 Stk.

## Kabelführungsset QuickStrip

- Für die geordnete Kabelführung
  - Abmessung:
    - Außen 61 mm x 42,5 mm
    - innen 52 mm x 23 mm
- **Material/Oberfläche**
    - PA 6, GF30, grau
- **Lieferumfang**
    - 10 Kabelführungen
  - **Lieferzustand**
    - Satzweise
  - **Hinweis**
    - Bitte passendes Befestigungsmaterial mitbestellen.



MEC20185

Ausführung	Bestell-Nr.	VE
QuickStrip	00.218.506.0	10 Stk.

## Kabelbandclip

- Für die geordnete Kabelführung
  - Zur Fixierung von Kabelbäumen und Leitungen mit großem Querschnitt
  - Einfache und schnelle Montage
  - Zum Einclippen in T-Nuten an beliebiger Stelle
  - Mit wiederlösbarem Verschluss
- **Material**
    - PA 6.6, schwarz, UL 94-V0
- **Lieferumfang**
    - 20 Stück
  - **Lieferzustand**
    - Satzweise



ELM00049



ELM00050

Bestell-Nr.	VE
01.240.548.9	20 Stk.

## Kabelgelenkträger

- Zur einfachen Montage im Schrank/ am Zwischenboden; schnelles An- und Abkoppeln von Zwischenboden oder Schrank durch einen Federbügel
  - Gewährleistet eine definierte und knickfreie Kabelführung
  - Mindest-Platzbedarf hinter dem eingeschobenen Zwischenboden 40 mm
- **Material/Oberfläche**
    - Stahlblech 1,5 mm, verzinkt
- **Lieferumfang**
    - 1 Kabelgelenkträger
    - Montagematerial
  - **Lieferzustand**
    - Satzweise



MEC20154



MEC88005

Typ	Bestell-Nr.	VE
2-gliedrig	01.102.728.0.001	1 Stk.

## 19“-Kabelführungsplatte, 1 HE

- Zur geordneten Kabelführung.
  - Für die sichere Kabelführung von Kupferkabeln und Lichtwellenleitern
- Material/Oberfläche**
- Typ 1:**
- Frontplatte Stahlblech 1,5 mm pulverbeschichtet.
- Typ 2:**
- Frontplatte Stahlblech 1,0 mm pulverbeschichtet
- Farbe**
- Bestellendziffer .1:**
- RAL 7035, lichtgrau.
- Bestellendziffer .8:**
- RAL 7021 schwarzgrau
- Außenabmessungen**  
**Kabelführungen:**
    - Typ 1: 55 x 22 mm, Kunststoff
    - Typ 2: 95 x 32 mm, Stahl
  - Lieferumfang**
    - 1 19“-Frontplatte
    - 5 Kabelführungen
  - Lieferzustand**
    - Vormontiert
  - Hinweis**
    - Bitte passendes Frontplattenbefestigungsmaterial mitbestellen

B	HE	Rangiertiefe	Ausführung	Bestell-Nr.	VE
483	1	ab 80 mm	Typ 1	05.040.111.X	1 Stk.
483	1	ab 123 mm	Typ 2	01.117.144.X	1 Stk.



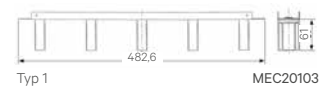
Typ 1

MEC00110



Typ 2

MEC20014



Typ 1

MEC20103



Typ 2

MEC20104

## Klettband (Meterware)

- Zur stressfreien Befestigung und Bündelung der Cu- und Lichtwellenleiter
  - Ablängen des Klettbandes auf jede beliebige Länge möglich
- Material/Farbe**
- Schwarz: One Wrap Fastener
  - F.R.T., UL 94-V2
  - Blau: One Wrap Fastener
- Lieferumfang**
    - 1 Meter bzw. 25 Meter Klettband
  - Lieferzustand**
    - Meterware

B	L	Ausführung	Bestell-Nr.	VE
16	1000	Schwarz	05.040.060.9	1 meter
16	1000	Blau	05.040.061.9	1 meter
16	25000	Schwarz	05.040.065.9	25 meter
16	25000	Blau	05.040.066.9	25 meter



MEC20048



MEC20147

## Rangierkanal

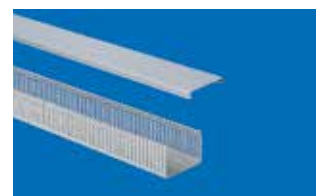
- Ideal für die geordnete und verdeckte Kabelführung von Rangierkabeln
- Material**
- Hard PVC
- Oberfläche**
- Steingrau RAL 7030
- Lieferumfang**
    - 1 Rangierkanal mit Abdeckung
    - Montagematerial

L	Bestell-Nr.	VE
2000	01.117.098.3	1 Stk.

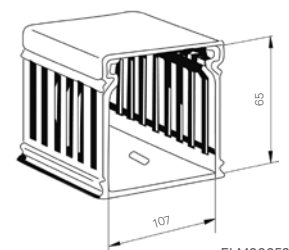
**Bemaßung in mm:** B = Breite  
 H = Höhe  
 T = Tiefe  
 h = Einbauhöhe  
 t = Nutztiefe  
 L = Länge

HE = Anzahl genormte Höhen-einheiten, 1 HE = 44,45 mm  
 19" = 482,6 mm,  
 VE = Verpackungseinheit  
 kg = Gewicht

**Umrechnung:** 1 inch = 25,4 mm Ersetzen Sie „x“ durch die  
 1 pound = 453,6 g Endziffer Ihrer Farbwahl



ELM00004



ELM00052

## Klettband mit Kunststofföse

- Zur Befestigung von ungenormten Bauteilen
- Zur Bündelung von Kabeln
- **Material**
  - Polypropylen/Polyamid
- **Farbe**
  - Schwarz
- **Lieferumfang**
  - 20 Klettbänder
- **Lieferzustand**
  - Satzweise



MEC20025

B	H	T	L	Bestell-Nr.	VE
16			300	01.240.550.9	20 Stk.

## Kabelführungsset

- Für die geordnete Kabelführung
- **Abmessung:**
  - Außen 61 mm x 42,5 mm
  - Innen 52 mm x 23 mm
- **Material**
  - PA 6, GF 30, grau
- **Lieferumfang**
  - 10 Kabelführungen
- **Lieferzustand**
  - Satzweise
- **Hinweis**
  - Bitte passendes Befestigungsmaterial mitbestellen.



MEC20158

Ausführung	Bestell-Nr.	VE
Schraubbar	05.040.113.9	10 Stk.
Steckbar	05.040.112.9	10 Stk.

**Bemaßung in mm:** B = Breite  
H = Höhe  
T = Tiefe  
h = Einbauhöhe  
t = Nutztiefe  
L = Länge  
HE = Anzahl genormte Höheneinheiten, 1 HE = 44,45 mm  
19" = 482,6 mm,  
VE = Verpackungseinheit  
kg = Gewicht

**Umrechnung:** 1 inch = 25,4 mm  
1 pound = 453,6 g  
Ersetzen Sie „x“ durch die Endziffer Ihrer Farbwahl

## C-Profilschiene

- Zum Kabelabfang mittels Bügelschellen oder Kabelabfangleisten

B	L	Ausführung	Bestell-Nr.	VE
19"	508	Pos. 2: Miracel/Smaract/Doubleprorack	01.110.719.9	1 Stk.



MIR00096

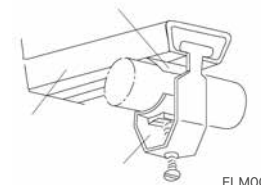
## Bügelschelle

- Zur Zugentlastung und Einzelführung von Kabeln und Leitungen
- Spannbereich 8–64 mm
- **Material**
  - Stahl/Kunststoff
- **Lieferumfang**
  - 25 Bügelschellen
  - 25 Gegenwannen
- **Lieferzustand**
  - Satzweise

Spannbereich	Bestell-Nr.	VE
8–12 mm	05.040.150.9	1 Stk.
12–16 mm	05.040.151.9	1 Stk.
16–22 mm	05.040.152.9	1 Stk.
22–28 mm	05.040.154.9	1 Stk.
34–40 mm	05.040.155.9	1 Stk.
46–52 mm	05.040.157.9	1 Stk.



MIR00096



ELM00086

## Gewindeplatte M5

- Für den Einsatz in Verbindung mit C-Profilschienen
- **Material/Oberfläche**
  - Flachstahl 4,0 mm, verzinkt
- **Lieferumfang**
  - 20 Gewindeplatten
- **Lieferzustand**
  - Satzweise

Bestell-Nr.	VE
05.040.077.9	1 Satz



MEC20051

## Kabelabfangleiste

- Zum Aufclippen auf die C-Profilschiene
- **Material**
  - Polyamid, schwarz
- **Lieferumfang**
  - 1 Satz à 10 Kabelabfangleisten
- **Lieferzustand**
  - Satzweise

Bestell-Nr.	VE
01.130.869.9	10 Stk.



MEC0014

## Frontplatten-Befestigungsset T-Nut M5 breit

- Zum Befestigen von 19"-Frontplatten und 19"-Einbauten
- **Lieferumfang**
  - Typ 1:**
    - 50 Federmuttern M5 breit
    - 50 Linsenschrauben FormZ M5 x 10
  - Typ 2:**
    - 50 Federmuttern M5 breit
    - 50 Senkschrauben M5 x 12
    - 50 Rosetten
- **Lieferzustand**
  - Satzweise



MEC20129

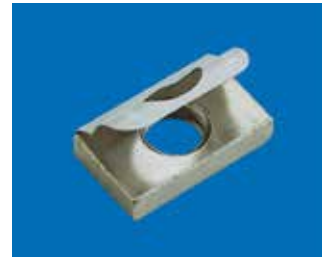


MEC20130

B	H	T	Ausführung	Bestell-Nr.	VE
			Typ 1: Schraube FormZ	05.041.335.9	1 Satz
			Typ 2: Schraube+Rosette	05.041.340.9	1 Satz

## Federmutter

- Zum Einclipsen in T-Nut an beliebiger Stelle
- **Typ 1:**
  - M5 breit
  - Größe Nutenstein: 10x13 mm
- **Typ 2:**
  - M5 schmal
  - Größe Nutenstein: 8x13 mm
- **Typ 3:**
  - M6
  - Größe Nutenstein: 10x13 mm
- **Lieferumfang**
  - 50 Federmuttern
- **Lieferzustand**
  - Satzweise



MEC00060

B	H	T	Ausführung	Bestell-Nr.	VE
			Typ 1: M5 breit	01.350.431.9	1 Satz
			Typ 2: M5 schmal	05.041.503.9	1 Satz
			Typ 3: M6	01.350.405.9	1 Satz

## Linsenschraube

- IEC DIN 967
- **Lieferumfang**
  - 50 Linsenschrauben FormZ
- **Lieferzustand**
  - Satzweise



MEC20140

B	H	T	Ausführung	Bestell-Nr.	VE
			M5 x 10	05.041.330.9	1 Satz
			M5 x 16	05.041.331.9	1 Satz
			M6 x 10	05.041.332.9	1 Satz
			M6 x 16	05.041.333.9	1 Satz

## Senkschraube Screw + Rosette

- IEC DIN EN ISO 7047
- **Lieferumfang**
  - 50 Senkschrauben
  - 50 Rosetten
- **Lieferzustand**
  - Satzweise



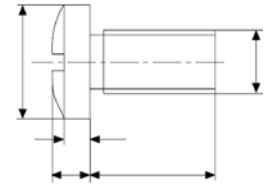
MEC20141

B	H	T	Ausführung	Bestell-Nr.	VE
			M5 x 12	05.041.203.9	1 Satz
			M5 x 16	05.041.290.9	1 Satz

## Linsenschraube mit Kreuzschlitz

- IEC DIN EN ISO 7045
- **Lieferumfang**
  - 1 Satz á 50 Stück

B	H	T	L	Ausführung	Bestell-Nr.	VE
			8	M 4 ohne Scheibe	<b>05.041.607.8</b>	1 Satz
			8	M 5 ohne Scheibe	<b>05.041.611.8</b>	1 Satz
			12	M 4 ohne Scheibe	<b>05.041.609.8</b>	1 Satz
			12	M 5 mit Scheibe	<b>05.041.613.8</b>	1 Satz
			16	M 5 mit Scheibe	<b>05.041.614.8</b>	1 Satz
			16	M 6 mit Scheibe	<b>05.041.616.8</b>	1 Satz

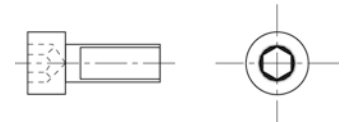


MEC00014

## Zylinderschraube M6 x 10 selbstsichernd

- **Lieferumfang**
  - 1 Satz á 100 Stück

Bestell-Nr.	VE
<b>01.350.402.9</b>	100 Stk.



MIR00121

## Kreuzschlitzschraube M6 x 12 mit Scheibe

- **Lieferumfang**
  - 1 Satz á 100 Stück

Bestell-Nr.	VE
<b>01.350.401.9</b>	100 Stk.

## Käfigmutter

- Zum Einclipsen in Profilen mit Lochraster
- **Typ 1:**
  - Blech 1,5 mm für Dacobas Rack/Miracel/Smact/ConAct/ SoHo
- **Typ 2:**
  - Blech 2,5 mm für Miracel Server/Smact Server/DoubleProRack Lochraster
- **Lieferumfang**
  - 50 Käfigmuttern
- **Lieferzustand**
  - Satzweise



MEC20139

Ausführung	Bestell-Nr.	VE
M5: Typ 1: Blech 1,5 mm	<b>05.041.513.7</b>	1 Satz
M5: Typ 2: Blech 2,5 mm	<b>05.041.518.7</b>	1 Satz
M6: Typ 1: Blech 1,5 mm	<b>05.041.514.7</b>	1 Satz
M6: Typ 2: Blech 2,5 mm	<b>05.041.519.7</b>	1 Satz

**Bemaßung in mm:** B = Breite  
 H = Höhe  
 T = Tiefe  
 h = Einbauhöhe  
 t = Nutztiefe  
 L = Länge

HE = Anzahl genormte Höhen-einheiten, 1 HE = 44,45 mm  
 19" = 482,6 mm,  
 VE = Verpackungseinheit  
 kg = Gewicht

**Umrechnung:** 1 inch = 25,4 mm  
 1 pound = 453,6 g

Ersetzen Sie „x“ durch die Endziffer Ihrer Farbwahl

## Verteilerbox

- Zur Aufnahme von Hutschienen-Komponenten aus der Installations-technik, wie Sicherungen, Klemmen, Relais etc.
  - Im eingebauten Zustand ist die Montageebene nach vorn ausziehbar, verriegelbar und erleichtert dadurch wesentlich die Verdrahtung der einzelnen Komponenten.  
Nicht bei Ausführung „Festeinbau“. Auf Wunsch: Fertig bestückt und verdrahtet lieferbar. Andere Varianten und Ausführungen auf Anfrage.
  - Einbauraum für bis zu 22 Installations-geräte mit jeweils 18 mm Breite.
  - Montage der TS35 Hutschiene auf mehrere Ebenen durch einfache Steckverbindung. Nicht bei Ausführung „Festeinbau“.
  - „Snap-in“-Montage von Hutschienenkomponenten.
  - Freier Zugang zur Schutz- und Nullleiterschiene von vorn.
  - Verschiedene Positioniermöglichkeiten für N- und PE-Schiene vorbereitet. Nicht bei Ausführung „Festeinbau“.
  - Kabeleinführung hinten über Bürstenleiste (optional über Durchführungstüllen).
  - Zugentlastung innenliegend und somit von vorn zugänglich.
  - Beschriftungsstreifen frontseitig über und unter dem Einbauraum.
  - Einsatzmöglichkeiten zur Stromverteilung bei 230 V AC, aber auch im Kleinspannungsbereich (z. B. 48 V DC).
  - 19"-Einschub, 3 HE, Tiefe 150 mm.
- **Material/Oberfläche**
    - Verkleidungsteile pulverbeschichtet RAL 7035 lichtgrau Struktur
    - Korpus Stahlblech verzinkt
  - **Lieferumfang**
    - 1 Verteilerbox.
    - Inklusive N- und PE-Schiene, Kabeleinführung, Zugentlastungen, Leerfeldabdeckungen und Erdungssatz
  - **Lieferzustand**
    - Komplett montiert



HEI00379



HEI0282

B	H	T	HE	19"	Ausführung	Bestell-Nr.	VE
482,6	134	150	3	•	Ausziehbar	03.013.385.1	1 Stk.

## Kabeleinführungsschiene

- Alternativ zur Kabeleinführung über Bürstenleiste bei Montage der Verteilerbox in offenen Gestellen
- **Material / Oberfläche**
  - Stahlblech, verzinkt
- **Lieferumfang**
  - 1 Kabeldurchführungsplatte
  - 11 Durchführungstüllen
  - Montagematerial



HEI00234

B	H	T	Bestell-Nr.	VE
			03.013.386.1	1 Stk.



## Kabelführungsset

- Zur Kabelführung z. B. an den T-Nuten der Knürr-Profile
- **Farbe**
  - Grau
- **Lieferumfang**
  - 1 Spiralkabel
  - Montagematerial
- **Lieferzustand**
  - satzweise

D	L	Ausführung	Bestell-Nr.	VE
40	500	Grau	<b>01.350.543.9</b>	1 Stk.
20	500	Grau	<b>01.350.542.9</b>	1 Stk.
40	500	Schwarz	<b>01.350.545.9</b>	1 Stk.



MOB00241

## RJ 45 Netzwerkdose CAT 6

- Für die Montage im Technikunterbau
- Mit Haltewinkel
- **Farbe**
  - Anschlussdose: Reinweiß RAL 9010
- **Lieferumfang**
  - 1 Aufputzdose (2x RJ45 YAD-CAT6 8/8)
  - 1 Haltewinkel
  - Befestigungsmaterial

Bestell-Nr.	VE
<b>01.350.553.9</b>	1 Stk.



ERG20061

**Bemaßung in mm:** B = Breite  
 H = Höhe  
 T = Tiefe  
 h = Einbauhöhe  
 t = Nutztiefe  
 L = Länge

HE = Anzahl genormte Höheneinheiten, 1 HE = 44,45 mm  
 19" = 482,6 mm,  
 VE = Verpackungseinheit  
 kg = Gewicht

**Umrechnung:** 1 inch = 25,4 mm  
 1 pound = 453,6 g

Ersetzen Sie „x“ durch die Endziffer Ihrer Farbwahl

## Reihenklemmkasten

- Für die 230 V-Elektroinstallation bauseits
  - Mit Reihenklemme 8 x 42
  - Einführung Pg 11/16
  - IP 54
- **Material**
    - Schlagfestes, flammwidriges Polystyrol
  - **Lieferumfang**
    - 1 Reihenklemmkasten
    - 4 Pg-Anbaustutzen Pg11



ELM00128

Bestell-Nr.	VE
01.117.521.9	1 Stk.

## Kabelanschlussdose

- Für die 230 V-Elektroinstallation bauseits
  - Als ortsfester Übergabepunkt
  - Einfache und schnelle Montage
  - Komplett mit Montagematerial
- **Lieferumfang**
    - 1 Kabelanschlussdose
    - 1 Haltewinkel
    - Montagematerial



ELM00033

Bestell-Nr.	VE
00.078.720.9	1 Stk.

## Potential-Ausgleichsschiene

- Zur zentralen Erdung aller Schutzleiter
  - Mit plombierbarer Haube
  - Anschlussmöglichkeiten:
    - 1 x Rundleiter 8-10 mm Ø
    - 1 x Flachband bis 30 mm Breite oder Rundleiter 8-10 mm Ø
  - 7 x ein- oder mehrdrähtige Leiter bis 16 mm<sup>2</sup> oder feindrähtige Leiter bis 10 mm<sup>2</sup>
- **Material**
    - Fußplatte und Abdeckkappe schlagfester Kunststoff
    - Kontaktleiste Messing vernickelt
  - **Lieferumfang**
    - 1 Potential-Ausgleichsschiene



ELM00114

Bestell-Nr.	VE
01.117.524.3	1 Stk.



## STANDARD WARRANTY



**12 Monate** gesetzliche Gewährleistung im Rahmen der veröffentlichten Allgemeinen Geschäftsbedingungen  
<https://www.knuerr-consoles.com/impressum/>

### Service Leistungen:

- Helpdesk Erreichbarkeit während der regulären Bürozeiten
- Ersatzteile nach Rücksendung zur Reparatur durch Knürr
- Vor Ort Austausch und Reparatur auf Anfrage

## ESSENTIAL CARE



Gewährleistungsverlängerung auf **24 Monate** pro Konsolentisch  
 Gesetzliche Gewährleistung im Rahmen der veröffentlichten Allgemeinen Geschäftsbedingungen  
<https://www.knuerr-consoles.com/impressum/>

### Service Leistungen:

- Helpdesk Erreichbarkeit während der regulären Bürozeiten
- Ersatzteile kostenlos vorab
- Vor Ort Austausch und Reparatur nach Abstimmung

## FULL CARE



Gewährleistungsverlängerung auf **5 Jahre** pro Konsolentisch  
<https://www.knuerr-consoles.com/impressum/>

### Service Leistungen:

- Helpdesk Erreichbarkeit während der regulären Bürozeiten
- Vor Ort Austausch und Reparatur nach Abstimmung
- Präventivservice: Jährliche Wartung durch Knürr
  - Systemdiagnose und ggf. Softwareupdate
  - Überprüfung der gesamten Hubmechanik
  - Überprüfung aller Kabel und Steckverbindungen des Konsolentisches
  - Tausch defekter Komponenten im Rahmen des bestimmungsgemäßen Gebrauchs
  - Erstellen eines Wartungsprotokolls

## Ergonomische Produkte und Lösungen aus einer Hand.

Weltweit gilt **Knürr** als kompetenter Partner für ganzheitliche Kontrollraum-lösungen und mobile Geräteträger. Die ergonomisch konzipierten Knürr-Produkte sind international im Einsatz und überzeugen in anspruchsvollen 24/7 Kontrollräumen vielerlei Branchen.

Mehr zu Knürr Lösungen und Dienstleistungen unter  
[www.knuerr-consoles.com](http://www.knuerr-consoles.com)

### Knürr GmbH

Mariakirchener Straße 38  
 94424 Arnstorf  
 Germany  
 T +49 8723 28 0  
 F +49 8723 28 138  
[info@knuerr.com](mailto:info@knuerr.com)  
[www.knuerr-consoles.com](http://www.knuerr-consoles.com)







**knürr**  
World of control rooms

[knuerr-panels.com](https://knuerr-panels.com) | Knürr GmbH, Mariakirchener Straße 38, 94424 Arnstorf, Germany ID-Nr. DE 363797731

© 2025 Knürr GmbH. Alle Rechte vorbehalten. Knürr\* und das Knürr logo sind Handelsmarken oder eingetragene Handelsmarken der Firma Knürr GmbH. Alle anderen Namen und Logos auf die Bezug genommen wird, sind Handelsnamen, Handelsmarken oder eingetragene Handelsmarken der entsprechenden Eigner. Trotz größter Sorgfalt hinsichtlich Richtigkeit und Vollständigkeit übernimmt Knürr GmbH keine Verantwortung für die Inhalte und weist alle Haftung für Schäden zurück, die aus der Verwendung der abgedruckten Informationen, aus Fehlern oder Auslassungen entstehen. Technische Daten können ohne vorherige Ankündigung geändert werden.