



knürr
World of control rooms

CONTROL ROOM SOLUTIONS BOOK

2026 / FR-V1

KNÜRR ELICON® CLASSIC

105 à 127



SYSTEMES DE POSTES DE TRAVAIL MODULAIRES

En particulier dans le domaine des consoles d'ingénierie et en laboratoire d'électronique, notre programme complet de produits Knürr Elicon® offre des solutions optimales pour un poste de travail individualisé et ergonomique.

La **modularité** permet en effet des configurations multiples et garantit la plus grande souplesse d'utilisation. Les combinaisons de tables peuvent également être complétées ou modifiées ultérieurement à tout moment, sans grand effort.

Des matériaux de qualité supérieure sous forme de profilés en aluminium extrudé combinés à des bras en acier **garantissent une stabilité et une solidité maximales.**

Des détails ergonomiques facilitent le travail au quotidien et réduisent les risques pour la santé. Un **vaste programme d'accessoires** complète les systèmes Knürr Elicon de postes de travail : Supports d'écran plat, caissons PC et 19", éclairage du poste de travail, surfaces pratiques de dépose, éléments pour le cheminement des câbles et bien d'autres accessoires.

Knürr Elicon®

Des arguments clés

- **Modularité pérenne**
 - Vous voulez rallonger une rangée de tables existante, modifier votre installation existante ou prévoir des extensions avec de nouveaux accessoires? La conception modulaire et les rainures en T présentes partout vous laissent toutes les options pour les mises à niveau ultérieures.
- **Ergonomie parfaite**
 - La hauteur de travail au choix, par pas de 20 mm (modifiable même ultérieurement), garantit la meilleure ergonomie.
- **Gestion des câbles en toute aisance**
 - Goulottes horizontale grande capacité avec en option accessibilité par le haut par plaques coulissantes. Le câblage dans les colonnes verticales à câbles s'effectue par les capots amovibles, internes et externes dans les éléments latéraux.
- **Électrification**
 - Les goulottes à câbles et traverses sont équipées de profilés oméga pour fixer simplement et en toute souplesse les réglettes de prises de courant et composants d'installation.
- **Emballages plats**
 - Les modules prémontés sont livrés en emballages plats. Le volume de fret est ainsi économisé et cela réduit les besoins en place comme en temps lors du montage.
- **Simplicité de montage**
 - Les liaisons vissées permettent un montage rapide. Et des notices de montage claires facilitent l'assemblage.
- **Différentes profondeurs des plans de travail**
 - Des profondeurs de plan de travail de 700 mm à 1000 mm (graduées par pas de 100 mm) permettent de configurer le local individuellement, en parfaite adaptation à vos besoins.
- **Stabilité maximale**
 - La robustesse des profilés en aluminium et des consoles en acier d'Elicon, éprouvée depuis plus de 20 ans, en combinaison avec la tôle d'acier, fait de ce système un choix fiable et stable.



CON20105



CON20103



CON20104



CON20107



CON20106

Knürr Elicon®

Montants d'enchaînement/Montants de conclusion

• Montants d'enchaînement/Montants de conclusion

- Cheminement du câblage vertical en puits à câbles à grand volume
- Recouvrements de conduite de câble en tôle d'acier avec fonction charnière pour câblage facile
- Fixation de surface annexe (arrière) et surfaces de montage, ainsi que d'autres structures supérieures.
- Possibilité de fixation pour pied supplémentaire à l'arrière pour élever la stabilité des pièces rapportées
- Baguettes d'arrêt prémontées pour montage simple et sûr des surfaces de travail (680 - 760 mm, par pas de 20 mm). En dévissant les vis, toute hauteur de travail peut être réglée même ultérieurement.

• Montants d'enchaînement

- À l'extérieur et à l'intérieur avec recouvrement de conduite de câble segmenté

• Montants de conclusion

- Recouvrement de conduite de câble traversant à l'extérieur
- Recouvrement de conduite de câble traversant à l'intérieur

• Variantes

Type 1

- Montant avec bras court pour plans de travail d'une profondeur de 700 mm

Type 2

- Montant avec bras long pour plans de travail d'une profondeur de 800/900/1000 mm

• Matériaux / surface

- Profilé d'aluminium extrudé avec console et tête en acier, revêtement par poudre antistatique, structure
- Recouvrement de conduite de câble: tôle d'acier roulée, antistatique structure revêtement poudre

• Combinaison de couleurs

Dernier numéro de référence .2:

- Pièces métalliques: RAL 7035 gris clair
- Éléments design: RAL 5003 bleu saphir

Dernier numéro de référence .9:

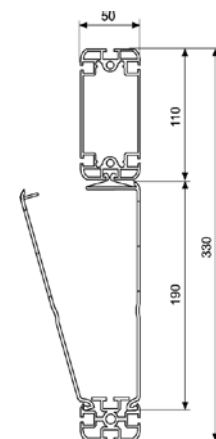
- Pièces métalliques et éléments design: RAL 7021 gris foncé

• Etat de livraison

- Composants préassemblés



CON20105



CON00065

Knürr Elicon®- Montants d'enchaînement

L	H	P	Version	Référence	UE
760	650		Type 1	04.252.150.x	1 unité
760	800		Type 2	04.252.151.x	1 unité
1250	800		Type 2	04.252.155.x	1 unité
1656	800		Type 2	04.253.151.x	1 unité
2064	800		Type 2	04.253.152.x	1 unité

Knürr Elicon®- Montants de conclusion

L	H	P	Version	Référence	UE
760	650		Type 1	04.252.160.x	1 unité
760	800		Type 2	04.252.161.x	1 unité
1250	800		Type 2	04.252.165.x	1 unité
1656	800		Type 2	04.253.161.x	1 unité
2064	800		Type 2	04.253.162.x	1 unité

Recouvrement latéral Elicon, continu

En option pour l'extérieur du montant

• Matériaux / surface

- Tôle d'acier, roulée, structure antistatique revêtement poudre

• Combinaison de couleurs

Dernier numéro de référence .1:

- RAL 7035 gris clair

Dernier numéro de référence .9:

- RAL 7021 gris foncé

• Détail du matériel livré

- 1 montant

L	H	P	Référence	UE
760			04.250.362.x	1 unité
1250			04.250.367.x	1 unité
1656			04.250.364.x	1 unité
2064			04.250.365.x	1 unité



CON20107

Plans de travail Elicon

- Plan de travail en version tablette coulissante pour l'accès aisé à la conduite de câble horizontale
 - Le plan de travail peut être monté à n'importe quelle hauteur entre deux montants et la hauteur peut être modifiée même ultérieurement
 - Plateau de table (30 mm) avec bord avant à la forme ergonomique
 - Conduite de câble horizontale à grand volume, accessible par une tablette coulissante, ou un mécanisme de rabattement
 - Conduite de câble avec rail C intégré pour la fixation de composants d'installation ainsi qu'une goujure de fixation pour les accessoires généraux
- **Matériaux / surface**
 - Traverse transversale: profilé filé d'aluminium, antistatique structure revêtement poudre
 - Consoles: tôle d'acier, antistatique structure revêtement poudre
 - Tablette: panneau d'aggloméré de qualité à trois couches version FP / Y E1 version classe de protection incendie B2
 - Revêtement de tablette: plaque stratifiée à haute pression
 - Conduite de câble horizontale: tôle d'acier roulée, antistatique structure revêtement poudre

- **Combinaison de couleurs**

Dernier numéro de référence .1:

 - Plateau de table: gris clair
 - Pièces métalliques: RAL 7035 gris clair

Dernier numéro de référence .5:

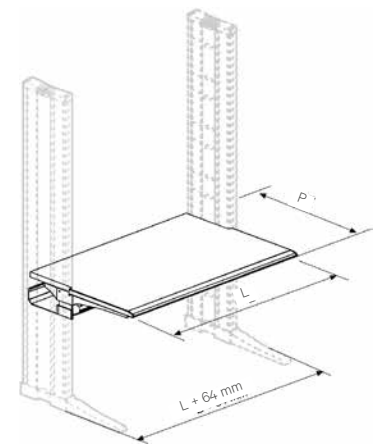
 - Plateau de table: décor en hêtre
 - Pièces métalliques: RAL 7021 gris foncé

- **Capacité de charge**
 - 1500 N (charge surfacique statique)
- **Normes**
 - DIN 68761 pour plateau de table
 - EN 438 classe HGS pour plaque stratifiée à haute pression
 - EN 438 classe HGS pour le matériau de revêtement

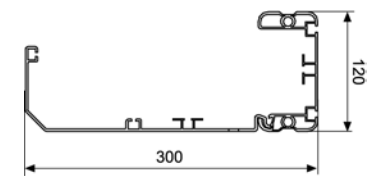
- **Détail du matériel livré**
 - 1 Plateau de table
 - 1 Traverse transversale
 - 2 Bras de tablette
 - 1 Conduite de câble
 - 1 Instruction de montage détaillée
 - Matériel de montage

- **Etat de livraison**
 - Composants préassemblés

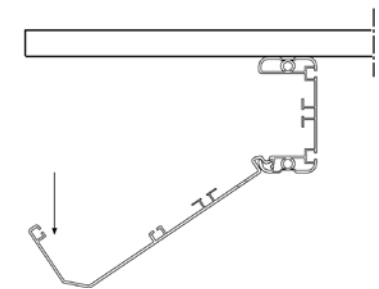
L	H	P	Référence	UE
800		700	04.252.100.x	1 unité
1200		700	04.252.101.x	1 unité
1600		700	04.252.102.x	1 unité
1800		700	04.252.103.x	1 unité
2000		700	04.252.104.x	1 unité
800		800	04.252.105.x	1 unité
1200		800	04.252.106.x	1 unité
1600		800	04.252.107.x	1 unité
1800		800	04.252.108.x	1 unité
2000		800	04.252.109.x	1 unité
800		900	04.252.110.x	1 unité
1200		900	04.252.111.x	1 unité
1600		900	04.252.112.x	1 unité
1800		900	04.252.113.x	1 unité
2000		900	04.252.114.x	1 unité
800		1000	04.252.115.x	1 unité
1200		1000	04.252.116.x	1 unité
1600		1000	04.252.117.x	1 unité
1800		1000	04.252.118.x	1 unité
2000		1000	04.252.119.x	1 unité



CON00057



CON00061



CON00062

Dimensions en mm : L = largeur
 H = hauteur
 P = profondeur
 h = hauteur de montage
 p = profondeur utile
 Lo = longueur

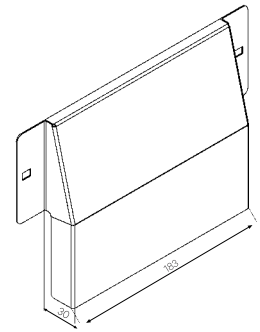
U = nombre d'unités de hauteur normalisée, 1 U = 44,45 mm
 19" = 482,6 mm, (convient pour montage 19" selon norme DIN 41494)
 UE = unité d'emballage
 kg = poids

Conversion : 1 pouce = 25,4 mm
 1 livre = 453,6 g

remplacer "x" par le dernier chiffre de votre choix de coloris

Tôle d'entrée de fond

- **Matériaux / surface**
 - Tôle d'acier, structure revêtement poudre
- **Couleur**
 - Dernier numéro de référence .1:
 - RAL 7035 gris clair
 - Dernier numéro de référence .9:
 - RAL 7021 gris foncé
- **Détail du matériel livré**
 - 1 Tôle d'entrée de fond
 - 2 Fermetures rapides
- **Remarque**
 - Sert au capot de câble

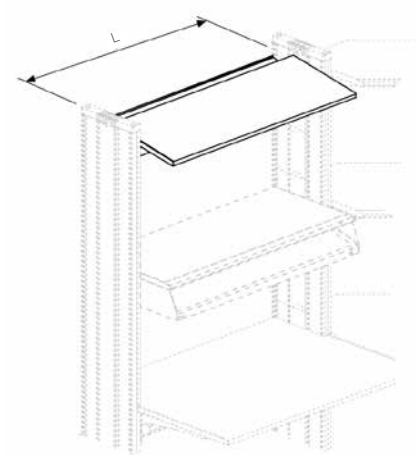


CON20087

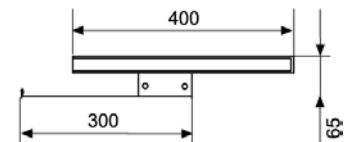
Référence	UE
04.252.604.x	1 unité

Plan de montage Elicon Standard

- Pour exploiter l'espace au-dessus de la tablette en tant que surface de support et fonctionnelle avec possibilité de câblage supplémentaire
- La hauteur des tablettes peut être choisie librement
- La conduite de câble est intégrée dans la traverse transversale
- Inclinaison de 0 - 10°
- Épaisseur de tablette: 30 mm
- **Matériaux / surface**
 - Plaque de montage: panneau d'aggloméré de qualité à trois couches version FP/ Y E1 version classe de protection incendie B2, revêtu de mélamine (enduction directe), bande de lisière ABS 3 mm d'épaisseur, structure fine matte
 - Traverse transversale: profilé filé d'aluminium, antistatique structure revêtement poudre
 - Conduite de câble horizontale: tôle d'acier roulée, antistatique structure revêtement poudre
- **Combinaison de couleurs**
 - Dernier numéro de référence .1:
 - Plaque de montage: gris clair
 - Pièces métalliques: RAL 7035 gris clair
 - Dernier numéro de référence .5:
 - Plaque de montage: décor en hêtre
 - Pièces métalliques: RAL 7021 gris foncé
- **Capacité de charge**
 - 750 N (charge surfacique statique)
- **Normes**
 - DIN 68761 pour plaque de montage
 - DIN 68765 pour enduction directe
- **Remarque**
 - Attention: en cas d'utilisation en état incliné, employer la sécurité anti-dérapiage
- **Détail du matériel livré**
 - 1 Plaque de montage
 - 1 Traverse transversale
 - 1 Conduite de câble
 - Matériel de montage
- **Etat de livraison**
 - Composants préassemblés



CON00063



CON00075

L	H	P	Version	Référence	UE
800		400	Standard	04.258.015.x	1 unité
1200		400	Standard	04.258.016.x	1 unité
1600		400	Standard	04.258.017.x	1 unité
1800		400	Standard	04.258.018.x	1 unité
2000		400	Standard	04.258.019.x	1 unité

Dimensions en mm : L = largeur
 H = hauteur
 P = profondeur
 h = hauteur de montage
 p = profondeur utile
 Lo = longueur

U = nombre d'unités de hauteur normalisée, 1U = 44,45 mm
 19" = 482,6 mm, (convient pour montage 19" selon norme DIN 41494)
 UE = unité d'emballage
 kg = poids

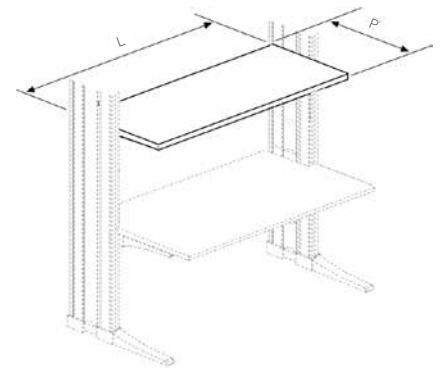
Conversion : 1 pouce = 25,4 mm
 1 livre = 453,6 g

remplacer "x" par le dernier chiffre de votre choix de coloris

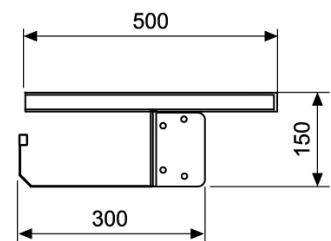
Plan de montage Elicon Système

- Plan de travail en version tablette coulissante pour l'accès aisé à la conduite de câble horizontale
 - Pour utiliser l'espace au-dessus de la tablette en tant qu'espace de rangement
 - Traverse transversale stable avec conduite de câble à grand volume, rabattable et par conséquent facile d'accès
 - Intégration facile de composants encastrés système en vue d'une électrification parfaite par rails C et goujures de fixation
 - La hauteur des plaques peut être choisie librement
 - Il est en tout temps possible de rajouter des tablettes pour clavier
 - Épaisseur de tablette: 30 mm
- **Matériaux / surface**
 - Plaque de montage: panneau d'aggloméré de qualité à trois couches version FP / Y E1 version classe de protection incendie B2, revêtu de mélamine (enduction directe), bande de lisière, ABS 3 mm d'épaisseur, structure fine matte
 - Traverse transversale: profilé filé d'aluminium, antistatique structure revêtement poudre
 - Consoles: tôle d'acier, antistatique structure revêtement poudre
 - Conduite de câble horizontale: tôle d'acier roulée, antistatique structure revêtement poudre

- **Combinaison de couleurs**
 - Dernier numéro de référence .1:
 - Plaque de montage: gris clair
 - Pièces métalliques: RAL 7035 gris clair
 - BDernier numéro de référence .5:
 - Plaque de montage: décor en hêtre
 - Pièces métalliques: RAL 7021 gris foncé
- **Capacité de charge**
 - 1500 N (charge surfacique statique)
- **Normes**
 - DIN 68761 pour plaque de montage
 - DIN 68765 pour enduction directe
- **Détail du matériel livré**
 - 1 Plan de montage
 - 2 Tablettes d'extension
 - 1 Traverse transversale
 - 1 Conduite de câble
 - Matériel de montage
- **Etat de livraison**
 - Composants préassemblés



CON00064



CON00037

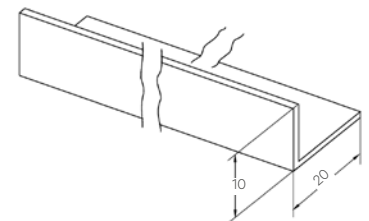
L	H	P	Référence	UE
800		500	04.258.025.x	1 unité
1200		500	04.258.026.x	1 unité
1600		500	04.258.027.x	1 unité
1800		500	04.258.028.x	1 unité
2000		500	04.258.029.x	1 unité

Rebord anti-glisse

- Empêche le dérapage des appareils posés sur le châssis de montage incliné
- Convient au Elicon

- **Détail du matériel livré**
 - 1 Rebord anti-glisse
 - Matériel de fixation

L	I	Référence	UE
800	730	04.258.150.1	1 unité
1200	1130	04.258.151.1	1 unité
1600	1530	04.258.152.1	1 unité
1800	1730	04.258.153.1	1 unité
2000	1930	04.258.154.1	1 unité



RAP00057

Support pour PC Elicon

Fixe

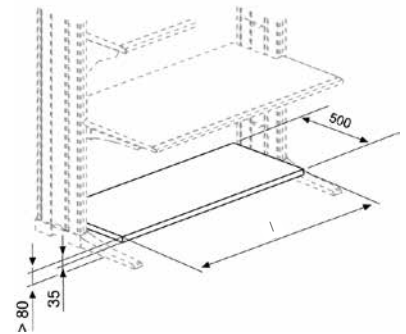
- Besoin d'espace réduit en hauteur
 - La hauteur de montage peut être choisie librement
 - Peut être rajouté n'importe quand
 - Montage simple
 - Peut être monté à l'avant et à l'arrière
- **Matériaux / surface**
 - Tôle d'acier avec profilés de renforcement sur la partie inférieure, antistatique, structure revêtement poudre
 - **Couleur**

Dernier numéro de référence .1:

 - RAL 7035 gris clair

Dernier numéro de référence .9:

 - RAL 7021 gris foncé
- **Capacité de charge**
 - 1500 N (charge surfacique statique)
 - **Remarque**
 - La position de montage inférieure s'élève à 80 mm (liberté au sol minimale)
 - **Détail du matériel livré**
 - 1 fond de rangement
 - Matériel de montage
 - **Etat de livraison**
 - Par lots



CON00055

L	H	P	I	Version	Référence	UE
800		500	750	Fixe	04.258.074.x	1 unité
1200		500	1150	Fixe	04.258.075.x	1 unité
1600		500	1550	Fixe	04.258.076.x	1 unité
1800		500	1750	Fixe	04.258.077.x	1 unité
2000		500	1950	Fixe	04.258.078.x	1 unité

Surface rapportée Elicon

La hauteur et l'inclinaison peuvent être réglées

- A rajouté n'importe quand
 - Variable en hauteur pour l'adaptation exacte aux opérateurs et à l'équipement
 - Construction extrêmement stable avec goulotte à câbles intégrée
 - Profondeur utile 590 mm
 - Disponible en largeur de table 800 - 2000 mm
 - Réglage de l'inclinaison sans instruments par pas de 0°/7,5°/15°
 - Cheminement sûr du câblage par goulotte à câble à gros volume et cheminements de câblage dans le plateau
- **Matériaux / surface**
 - Plaque de montage: panneau d'aggloméré de qualité à trois couches version FP / Y E1, classe de protection incendie B2
 - Revêtement de tablette: plaque stratifiée à haute pression
 - Équerre d'appui: tôle d'acier perforée, antistatique structure revêtement poudre
 - Traverse transversale avec goulotte à câbles intégré: tôle d'acier, antistatique structure revêtement poudre
 - **Combinaison de couleurs**

Dernier numéro de référence .2:

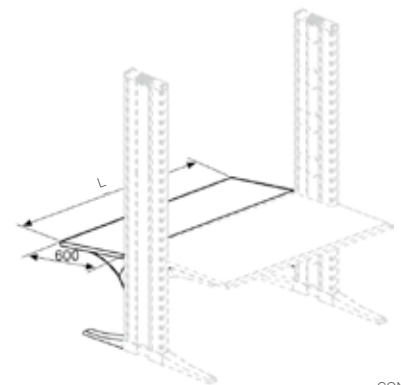
 - Surface de montage: gris clair
 - Équerre d'appui: RAL 5003 bleu saphir
 - Pièces métalliques: RAL 7035 gris clair

Dernier numéro de référence .5:

 - Surface de montage: décor en hêtre
 - Pièces métalliques et équerres d'appui: RAL 7021 gris foncé
- **Capacité de charge**
 - 1500 N (charge surfacique statique)
 - **Normes**
 - DIN 68761 pour plateau de table
 - EN 438 classe HGS pour plaque stratifiée à haute pression
 - **Remarque**
 - Prière de commander séparément la bride anti-bascule.

Attention!

 - En cas de position inclinée, sécurisez les écrans ainsi que tous les autres composants éventuellement posés sur la surface de montage afin d'éviter tout dérapage par le biais d'une bride anti-bascule.
 - **Détail du matériel livré**
 - 1 Plan de montage complet préassemblé
 - 2 Pieds courts
 - Matériel de montage
 - **Etat de livraison**
 - Par lots



CON00035

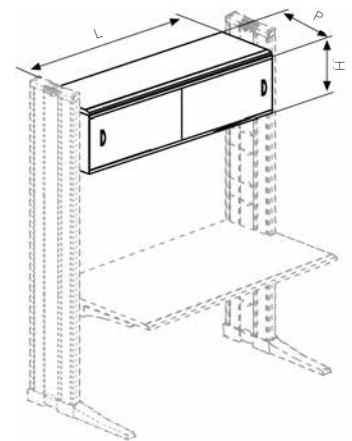
L	H	P	Référence	UE
800		600	04.258.069.x	1 unité
1200		600	04.258.070.x	1 unité
1600		600	04.258.071.x	1 unité
1800		600	04.258.072.x	1 unité
2000		600	04.258.073.x	1 unité

Armoire suspendue Elicon

- À fixer entre les montants à n'importe quelle hauteur
- Les portes coulissantes sur guidage facile en plastique peuvent être verrouillées avec une serrure cylindrique pneumatique
- **Matériaux / surface**
 - Corps et portes coulissantes: panneau d'aggloméré de qualité à trois couches version FP / Y E1 version classe de protection incendie B2, revêtu de mélamine (enduction directe), bande de lisière ABS 3 mm d'épaisseur, structure fine matte
 - Cornières de fixation: tôle d'acier, antistatique structure revêtement poudre
- **Combinaison de couleurs**
Dernier numéro de référence .1:
 - Corps, portes et poignées: RAL 7035 gris clair

Dernier numéro de référence .5:

- Corps et poignées: RAL 7021 gris foncé
- Portes: décor en hêtre
- **Capacité de charge**
 - 600 N (charge surfacique statique)
- **Normes**
 - DIN 68761 pour le corps et les portes coulissantes
 - DIN 68765 pour enduction directe
- **Détail du matériel livré**
 - Armoire pendierie complète; avec équerre de montage
 - Matériel de montage
- **Etat de livraison**
 - Composants préassemblés



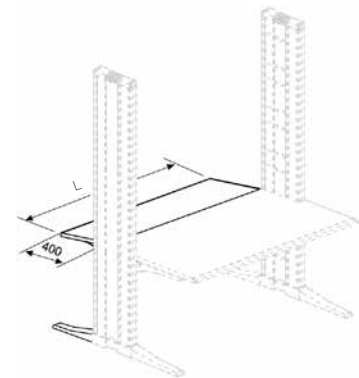
CON00047

H	P	L	I	h	p	TB	Référence	UE
400	420	752	696	350	360	800	04.260.000.x	1 unité
400	420	1152	1096	350	360	1200	04.260.001.x	1 unité
400	420	1552	1496	350	360	1600	04.260.002.x	1 unité

Surface rapportée Elicon Fixe

- En vue de l'extension ultérieure de la profondeur de tablette
- Variable en hauteur pour l'adaptation exacte aux opérateurs et à l'équipement
- **Matériaux / surface**
 - Plaque de montage: panneau d'aggloméré de qualité à trois couches version FP / Y E1, classe de protection incendie B2
 - Revêtement de tablette: plaque stratifiée à haute pression
 - Équerre support: tôle d'acier perforée, antistatique structure revêtement poudre
- **Combinaison de couleurs**
Dernier numéro de référence .2:
 - Plaque de montage annexe: gris clair
 - Équerre d'appui: RAL 5003 bleu saphir
 - Pièces métalliques: RAL 7035 gris clair
 Dernier numéro de référence .5:
 - Plaque de montage annexe: décor en hêtre
 - Pièces métalliques et équerres d'appui: RAL 7021 gris foncé

- **Capacité de charge**
 - 750 N (charge surfacique statique)
- **Normes**
 - DIN 68761 pour plateau de table
 - EN 438 classe HGS pour plaque stratifiée à haute pression
- **Détail du matériel livré**
 - 1 Plaque de montage annexe
 - 2 Équerres d'appui
 - 2 Pieds courts
 - Matériel de montage
- **Etat de livraison**
 - Par lots



CON00034

L	H	P	Référence	UE
800		400	04.258.080.x	1 unité
1200		400	04.258.081.x	1 unité
1600		400	04.258.082.x	1 unité
1800		400	04.258.083.x	1 unité
2000		400	04.258.084.x	1 unité

Dimensions en mm : L = largeur
H = hauteur
P = profondeur
h = hauteur de montage
p = profondeur utile
Lo = longueur

U = nombre d'unités de hauteur normalisée, 1 U = 44,45 mm
19" = 482,6 mm, (convient pour montage 19" selon norme DIN 41494)
UE = unité d'emballage
kg = poids

Conversion : 1 pouce = 25,4 mm
1 livre = 453,6 g

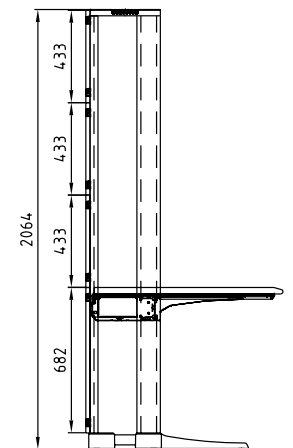
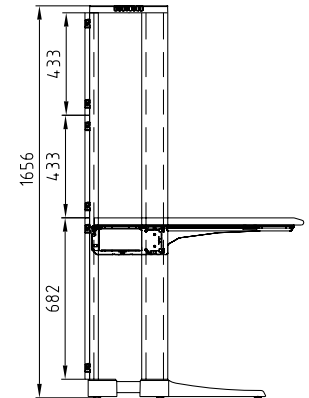
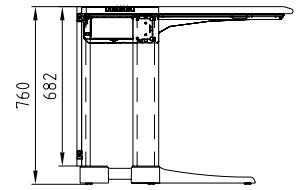
remplacer "x" par le dernier chiffre de votre choix de coloris

Knürr Elicon®- Voiles de fond en tôle ajourée

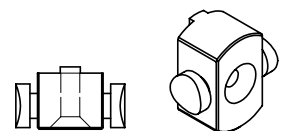
- En protection contre les regards dans l'espace des jambes et au-dessus du plan de travail
 - S'accroche et se dépose sans outil
 - S'associe en toute souplesse
- **Matériau / Surface**
 - Tôle d'acier, revêtement peinture poudre
 - **Coloris**
 - Référence se terminant par .1:
 - RAL 7035 gris clair
 - Référence se terminant par .9:
 - RAL 7021 gris noir

- **Éléments livrés**
 - 1 voile de fond
- **Remarque**
 - Commander 1 kit de fixation référence 04.258.109.9 par élément latéral Elicon, pour chaque voile de fond Elicon

L	H	Modèle	Référence	UE
800	682	Voile de fond inférieur Elicon	04.258.110.x	1 unité
1000	682	Voile de fond inférieur Elicon	04.258.111.x	1 unité
1200	682	Voile de fond inférieur Elicon	04.258.112.x	1 unité
1400	682	Voile de fond inférieur Elicon	04.258.113.x	1 unité
1600	682	Voile de fond inférieur Elicon	04.258.114.x	1 unité
1800	682	Voile de fond inférieur Elicon	04.258.115.x	1 unité
2000	682	Voile de fond inférieur Elicon	04.258.116.x	1 unité
800	433	Voile de fond supérieur Elicon	04.258.120.x	1 unité
1000	433	Voile de fond supérieur Elicon	04.258.121.x	1 unité
1200	433	Voile de fond supérieur Elicon	04.258.122.x	1 unité
1400	433	Voile de fond supérieur Elicon	04.258.123.x	1 unité
1600	433	Voile de fond supérieur Elicon	04.258.124.x	1 unité
1800	433	Voile de fond supérieur Elicon	04.258.125.x	1 unité
2000	433	Voile de fond supérieur Elicon	04.258.126.x	1 unité
Kit de fixation (2 blocs de suspension)			04.258.109.9	1 lot



CON20132



Bloc de suspension voile de fond

CON20133



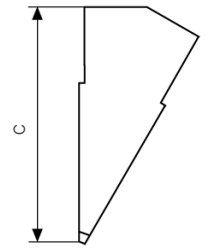
CON20109

Composants d'angle systèmes Elicon

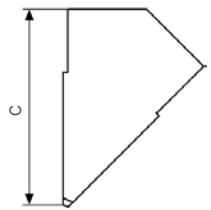
- Le bord avant de forme ergonomique garantit des conditions de travail optimales
 - Variable en hauteur pour l'adaptation exacte aux opérateurs et à l'équipement
 - Avec consoles pour le raccordement direct aux montants
 - Conduite de câble horizontal à grand volume, accessible par la tablette d'angle amovible ou un mécanisme de rabattement
 - Conduite de câble avec rail C intégré pour la fixation de composants d'installation ainsi qu'une goujure de fixation pour les accessoires généraux
 - Avec des montants peut également servir d'arête de table
- **Matériaux / surface**
 - Traverse transversale: profilé filé d'aluminium, antistatique structure revêtement poudre
 - Consoles: tôle d'acier, antistatique structure revêtement poudre
 - Tablette: panneau d'aggloméré de qualité à trois couches version FP/Y E1, classe de protection incendie B2
 - Revêtement de tablette: plaque stratifiée à haute pression
 - Conduite de câble horizontale: tôle d'acier roulée, antistatique structure revêtement poudre

- **Combinaison de couleurs**
 - Dernier numéro de référence .1:
 - Plateau de table: gris clair
 - Pièces métalliques: RAL 7035 gris clair
 - Dernier numéro de référence .5:
 - Plateau de table: décor en hêtre
 - Pièces métalliques: RAL 7021 gris foncé
- **Capacité de charge**
 - 1500 N (charge surfacique statique)
- **Normes**
 - DIN 68761 pour plateau de table
 - EN 438 classe HGS pour plaque stratifiée à haute pression
- **Détail du matériel livré**
 - 1 Tablette d'angle
 - 1 Support de table avec traverse transversale incluse
 - 2 Allonges et conduite de câble
 - Matériel de montage
- **Etat de livraison**
 - Composants préassemblés

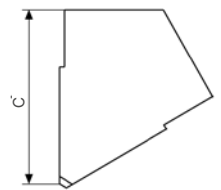
C	Version	Référence	UE
700	30°	04.252.510.x	1 unité
800	30°	04.252.500.x	1 unité
900	30°	04.252.501.x	1 unité
1000	30°	04.252.502.x	1 unité
700	45°	04.252.511.x	1 unité
800	45°	04.252.503.x	1 unité
900	45°	04.252.504.x	1 unité
1000	45°	04.252.505.x	1 unité
700	60°	04.252.512.x	1 unité
800	60°	04.252.506.x	1 unité
900	60°	04.252.507.x	1 unité
1000	60°	04.252.508.x	1 unité
700	90°, en oblique	04.252.550.x	1 unité
800	90°, en oblique	04.252.551.x	1 unité
900	90°, en oblique	04.252.552.x	1 unité
1000	90°, en oblique	04.252.553.x	1 unité



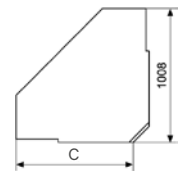
CON00023



CON00024



CON00025



CON00030

Dimensions en mm : L = largeur
 H = hauteur
 P = profondeur
 h = hauteur de montage
 p = profondeur utile
 Lo = longueur

U = nombre d'unités de hauteur normalisée, 1 U = 44,45 mm
 19" = 482,6 mm, (convient pour montage 19" selon norme DIN 41494)
 UE = unité d'emballage
 kg = poids

Conversion : 1 pouce = 25,4 mm
 1 livre = 453,6 g

remplacer "x" par le dernier chiffre de votre choix de coloris

Éléments d'angle trapézoïdaux Elicon

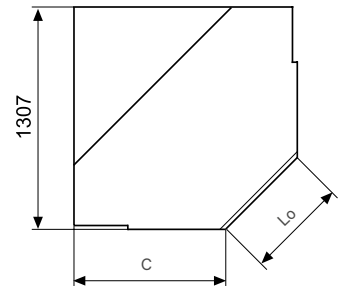
- Version ESD pour la dérivation de charges électrostatiques
 - Le bord avant de forme ergonomique garantit des conditions de travail optimales
 - Variable en hauteur pour l'adaptation exacte aux opérateurs et à l'équipement
 - Avec consoles pour le raccordement direct aux montants
 - Conduite de câble horizontal à grand volume, accessible par la tablette d'angle amovible ou un mécanisme de rabattement
 - Conduite de câble avec rail C intégré pour la fixation de composants d'installation ainsi qu'une goujure de fixation pour les accessoires généraux
 - Avec des montants peut également servir d'arête de table
- **Matériaux / surface**
 - Traverse transversale: profilé filé d'aluminium, antistatique structure revêtement poudre
 - Consoles: tôle d'acier, antistatique structure revêtement poudre
 - Tablette: panneau d'aggloméré de qualité à trois couches version FP/Y E1, classe de protection incendie B2
 - Revêtement de tablette: plaque stratifiée à haute pression
 - Conduite de câble horizontale: tôle d'acier roulée, antistatique structure revêtement poudre
 - **Combinaison de couleurs**

Dernier numéro de référence .1:

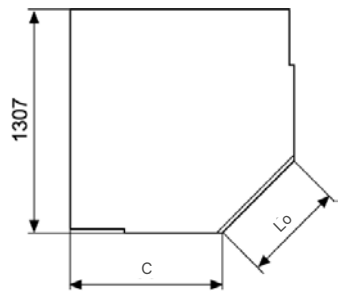
 - Plateau de table: gris clair
 - Pièces métalliques: RAL 7035 gris clair

Dernier numéro de référence .5:

 - Plateau de table: décor en hêtre
 - Pièces métalliques: RAL 7021 gris foncé
 - **Capacité de charge**
 - 1500 N (charge surfacique statique)
 - **Normes**
 - Version ESD
 - IEC 61340 Electrostatics
 - DIN 68761 pour plateau de table
 - EN 438 classe HGS pour plaque stratifiée à haute pression
 - **Détail du matériel livré**
 - 1 Tablette d'angle
 - 1 Support de table avec traverse transversale incluse
 - 2 Allonges et conduite de câble
 - 1 Pied d'appui, réglable selon la hauteur de tablette 680-760 mm
 - Matériel de montage
 - **Etat de livraison**
 - Composants préassemblés



CON00032

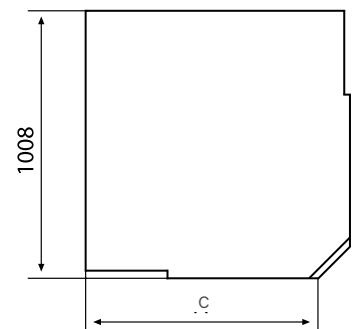


CON00033

C	Lo	Version	Référence	UE
700	880	Élément d'angle trapézoïdal	04.252.558.x	1 unité
800	740	Élément d'angle trapézoïdal	04.252.559.x	1 unité
900	600	Élément d'angle trapézoïdal	04.252.560.x	1 unité
1000	460	Élément d'angle trapézoïdal	04.252.561.x	1 unité
700	880	Élément d'angle mural trapézoïdal	04.252.562.x	1 unité
800	740	Élément d'angle mural trapézoïdal	04.252.563.x	1 unité
900	600	Élément d'angle mural trapézoïdal	04.252.564.x	1 unité
1000	460	Élément d'angle mural trapézoïdal	04.252.565.x	1 unité

Élément d'angle Elicon, mural

C	Version	Référence	UE
700	90°, paroi	04.252.554.x	1 unité
800	90°, paroi	04.252.555.x	1 unité
900	90°, paroi	04.252.556.x	1 unité
1000	90°, mural	04.252.557.x	1 unité



CON00031

Éléments d'angle du plan de montage Elicon

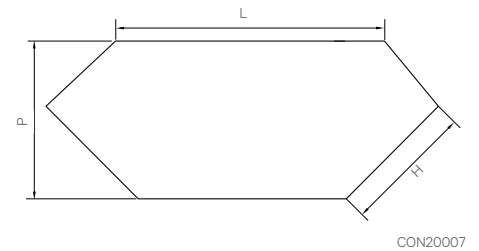
- Version ESD pour la dérivation de charges électrostatiques
 - Pour exploiter l'espace au-dessus de la tablette en tant que surface de rangement et fonctionnelle avec possibilité de câblage supplémentaire
 - La hauteur des tablettes peut être choisie librement
 - La conduite de câble est intégrée dans la traverse transversale
- **Matériaux / surface**
 - Plaque de montage: panneau d'aggloméré de qualité à trois couches version FP/ Y E1 version classe de protection incendie B2, revêtu de mélamine (enduction directe), bande de lisière ABS 3 mm d'épaisseur, structure fine, matte
 - Traverse transversale: profilé filé d'aluminium, antistatique structure revêtement poudre
 - Conduite de câble horizontal: tôle d'acier roulée, antistatique structure revêtement poudre
 - **Combinaison de couleurs**

Dernier numéro de référence .1:

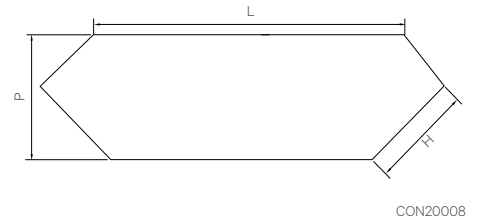
 - Plaque de montage: gris clair
 - Pièces métalliques: RAL 7035 gris clair

Dernier numéro de référence .5:

 - Plaque de montage: décor en hêtre
 - Pièces métalliques: RAL 7021 gris foncé
 - **Capacité de charge**
 - 750 N (charge surfacique statique)
 - **Normes**
 - Version ESD
 - IEC 61340 Electrostatics
 - DIN 68761 pour plaque de montage
 - DIN 68765 pour enduction directe
 - **Détail du matériel livré**
 - 1 Plaque de montage
 - 1 Traverse transversale: 1 Conduite de câble
 - Matériel de montage
 - **Etat de livraison**
 - Composants préassemblés



CON20007



CON20008

L	H	P	Version	Référence	UE
824	400	495	90° oblique et mural	04.258.032.x	1 unité
1247	400	495	Standard, trapézoïdal et mural	04.258.033.x	1 unité



Vous trouverez la fixation de moniteur adaptée aux pages **page 245** et suivantes

Dimensions en mm : L = largeur
 H = hauteur
 P = profondeur
 h = hauteur de montage
 p = profondeur utile
 Lo = longueur

U = nombre d'unités de hauteur normalisée, 1 U = 44,45 mm
 19" = 482,6 mm, (convient pour montage 19" selon norme DIN 41494)
 UE = unité d'emballage
 kg = poids

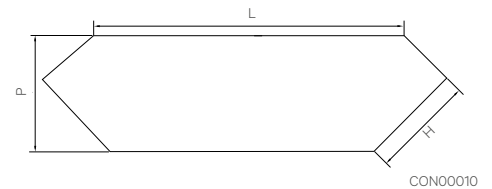
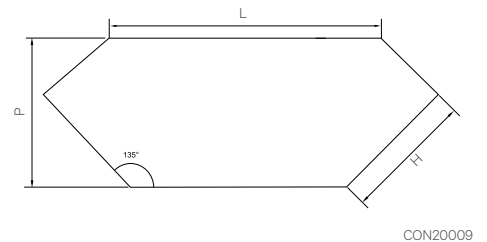
Conversion : 1 pouce = 25,4 mm
 1 livre = 453,6 g

remplacer "x" par le dernier chiffre de votre choix de coloris

Éléments d'angle du plan de montage Elicon

- Version ESD pour la dérivation de charges électrostatiques
 - Pour exploiter l'espace au-dessus de la tablette en tant que surface de rangement et fonctionnelle avec possibilité de câblage supplémentaire
 - Traverse transversale stable avec conduite de câble à grand volume, rabattable et par conséquent facile d'accès
 - Intégration facile de composants encastrés système en vue d'une électrification parfaite par rails C et goujures de fixation
 - La hauteur des tablettes peut être choisie librement
 - Il est en tout temps possible de rajouter des tablettes pour clavier
- **Matériaux / surface**
 - Plaque de montage: panneau d'aggloméré de qualité à trois couches version FP/ Y E1 version classe de protection incendie B2, revêtu de mélamine (enduction directe), bande de lisière ABS 3 mm d'épaisseur, structure fine, matte
 - Traverse transversale: profilé filé d'aluminium, antistatique structure revêtement poudre
 - Consoles: tôle d'acier, structure antistatique revêtement poudre
 - Conduite de câble horizontal: tôle d'acier roulée, antistatique structure revêtement poudre

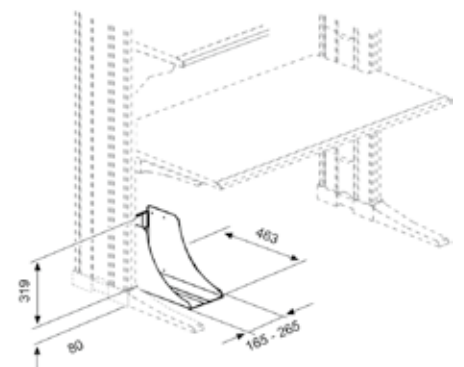
- **Combinaison de couleurs**
 - Dernier numéro de référence .1:**
 - Plaque de montage: gris clair
 - Pièces métalliques: RAL 5003 gris clair
 - Dernier numéro de référence .5:**
 - Plaque de montage: décor en hêtre
 - Pièces métalliques: RAL 7021 gris foncé
- **Capacité de charge**
 - 1500 N (charge surfacique statique)
- **Normes**
 - Version ESD
 - IEC 61340 Electrostatics
 - DIN 68761 pour plaque de montage
 - DIN 68765 pour enduction directe
- **Détail du matériel livré**
 - 1 Plaque de montage
 - 2 Tablettes d'extension
 - 1 Traverse transversale:
 - 1 Conduite de câble
 - Matériel de montage
- **Etat de livraison**
 - Composants préassemblés



L	H	P	Version	Référence	UE
907	500	595	90° oblique et mural	04.258.036.x	1 unité
1330	500	595	Trapézoïdal et mural	04.258.037.x	1 unité

Fixation pour ordinateur Elicon Latéral

- A monter à gauche, à droite ou des deux côtés du profilé vertical (tant à l'intérieur qu'à l'extérieur) à n'importe quelle hauteur
 - Réglable en largeur (165 - 265 mm)
- **Matériaux / surface**
 - Tôle d'acier structure revêtement poudre
 - **Combinaison de couleurs**
 - Dernier numéro de référence .1:**
 - RAL 7035 gris clair
 - Dernier numéro de référence .9:**
 - RAL 7021 gris foncé
 - **Capacité de charge**
 - 250 N (charge surfacique statique)
 - **Remarque**
 - La position de montage inférieure s'élève à 80 mm (liberté au sol minimale)
 - **Détail du matériel livré**
 - 1 Support pour ordinateur
 - Matériel de montage
 - **Etat de livraison**
 - Par lots



CON00054

L	H	P	Version	Référence	UE
				04.208.078.x	1 unité

Postes de travail antistatiques

	Poste de travail antistatique Knürr	10 ⁶ - 10 ⁸ Ohm
	plage de sécurité du personnel 50 kOhm - infini	
plage de sécurité : Composants MOS		
zone de danger pour le personnel MOS	zone de sécurité pour le personnel et les composants MOS	zone de danger pour les composants MOS
10 ³ Ohm	10 ⁵ Ohm	10 ⁹ Ohm

- Quand les ordinateurs débloquent, que les systèmes d'alarme ne fonctionnent plus ou que les caisses enregistreuses refusent de travailler, le petit malin à l'oeuvre est souvent assez simple à identifier : l'électricité statique.
- Le développement constant de circuits hautement intégrés aboutit à des équipements toujours plus efficaces (mais également toujours plus petits !). Il est dès lors d'autant plus important de déterminer la sensibilité croissante des **équipements sensibles aux effets électrostatiques (antistatique)**. Même des tensions de seulement 100 à 200 Volt sont suffisantes pour endommager des microprocesseurs ou des MOSFET.
- Les hautes tensions sont souvent déclenchées par les plastiques modernes, les fibres artificielles dans les vêtements et tapis, et par la faible humidité dans les salles à chauffage central. Selon la matière de la chaussure, de la vitesse et de l'humidité, une personne marchant sur un tapis peut être chargée entre 2000 et 20 000 Volt.
- Cela ne fait aucun doute ! La sécurité des composants électroniques (sans mentionner le bien-être du personnel opérateur) ne peut plus être garantie dans ces conditions.
- Afin de neutraliser les charges statiques en toute sécurité pour les courants non dangereux, la résistance électrique entre les composants respectifs et la terre doit être comprise entre 1 MΩ et 1 GΩ. Les plans de travail fabriqués en panneaux de particules conducteurs de l'électricité et les surfaces HPL spéciales conductives offrent cette conductivité définie. De plus, nous recommandons de toujours connecter les postes de travail sur la terre du bâtiment à l'aide d'une résistance de sécurité 1 MΩ afin d'éviter toutes résistances de mise à la terre possiblement imprécises au niveau du bâtiment

- Avec les **postes de travail antistatiques de Knürr**, les équipements du poste de travail sont maintenant disponibles de manière totalement opérationnelle.

- Isolation du site conformément aux normes VDE 0100, § 24 et DIN 57 680 partie 2.
- Protection des composants électroniques contre l'électricité statique (EN 61340)

• Les fondamentaux

- La génération de charges électrostatiques ne peut pas toujours être évitée. C'est pourquoi la décharge doit être « influencée » spécifiquement. Influencée signifie : Tous les processus de décharge doivent se dérouler de manière contrôlée et prévisible. Le processus de décharge calculable est décrit par la fonction exponentielle suivante :

$$U(t) = U_0 \cdot e^{-t/RC}$$

- U₀ = tension initiale du condensateur
- R = résistance de fuite
- C = capacité

- En activant l'équation pour isoler R, on génère une équation pour laquelle une résistance de fuite idéale peut être établie.

$$R_0 = \frac{t_{zul}}{C \cdot \ln(U_0 / U_{zul})}$$

- La courbe de décharge optimale est atteinte en conséquence. Supposons que la tension (U₀) doit être réduite en 0,1 s (t_{adm}) à 50 V (U_{adm}) de sorte que les composants mis en danger par l'électricité statique ne soient pas trop longtemps sous haute tension, la résistance de fuite agit ainsi comme régulateur de décharge contrôlée.



- Bien sûr, pour la sécurité des composants menacés il est également utile de pouvoir éviter les charges avant qu'elles ne soient générées en égalisant les différents potentiels. Surfaces de travail et de modules conductrices, pièces plastiques fabriquées en matériaux conducteurs, connexion de toutes les pièces les unes avec les autres et avec la masse antistatique sont toutes des mesures nécessitées à cet effet.



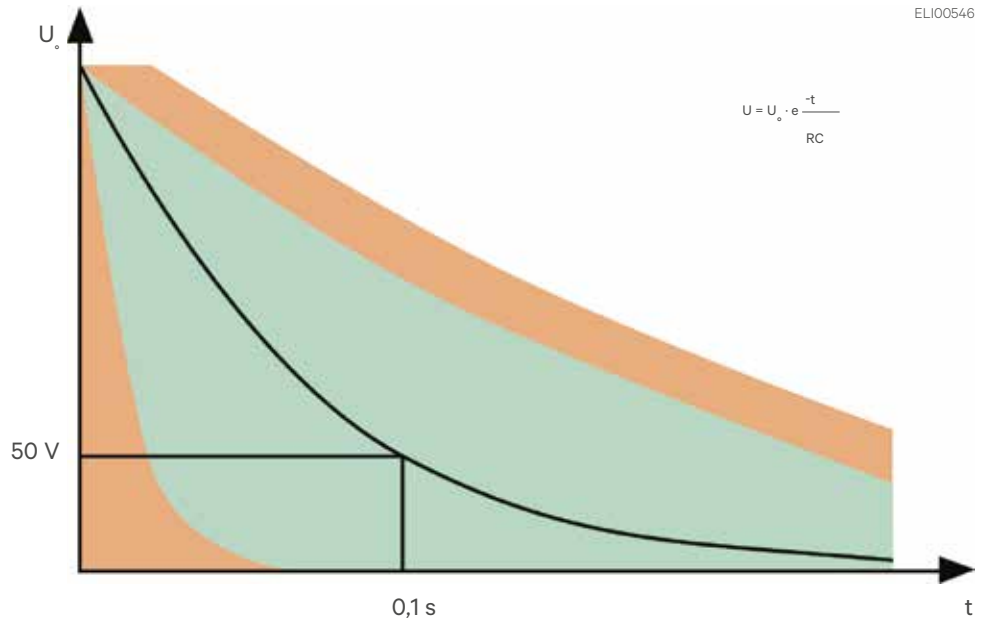
ELI00473



*décharge électrostatique

- Des connexions facilement accessibles pour l'équipotentialité antistatique, par ex. pour les équipements de mesure et de soudage, doivent être disponibles à chaque poste de travail. Un câble est fourni pour connecter en toute sûreté le poste de travail et l'équipotentielle antistatique.
- Des points de connexion facilement amovibles pour les poignets et autres conducteurs d'équipotentielle sont également fournis.

Courbe de décharge des charges électrostatiques



ELI00546

- Font également partie des équipements de sauvegarde des tiroirs et espaces de rangement à l'intérieur et à l'extérieur, fabriqués en matériaux conducteur pour prévenir encore toute création de charges électrostatiques.
- Avec les postes de travail antistatiques Knürr, toutes les exigences requises sont satisfaites. Pour cette raison précisément, à la fois le poste de travail complet et les pièces d'œuvre, l'outillage et le personnel opérateur, tous sont sur une même ligne équipotentielle. Si des différences de potentiel surviennent en conséquence d'un frottement ou de tout autre raison, une équipotentielle sécurisée des charges ou la dissipation des charges par la terre est mise en œuvre immédiatement.

Divers domaines d'application

- Les composants hautement sensibles ne requièrent pas seulement une protection directe sur les postes de travail électroniques ; l'équipement sécurité de toutes les autres zones de travail est tout aussi importante à cet égard. Elles doivent également être équipées de tables, chaises, racks, roulettes de transport et conteneurs conducteurs.



- Si vous suivez le chemin des composants en danger électrostatique par transport – laboratoire – zone de test – contrôle de sortie des biens de production - depuis l'emballage jusqu'à la distribution, il devient vite évident que les équipements de salle antistatique et les accessoires antistatiques sont devenus une nécessité indispensable.

- Chacun de ces postes fait partie de la chaîne de la qualité, et comme pour toute chaîne, un seul maillon faible annule les capacités des autres maillons.

Matériaux conducteur

- Ensuite, mais certainement pas enfin, l'équipement sécurisé des postes de travail antistatiques Knürr a été rendu possible par les avancées dans le développement de matériaux conducteurs (plastiques, stratifiés, peintures). Grâce à ces matériaux nous pouvons maintenant associer avec succès à la fois les **exigence ergonomiques, la conception moderne** et la **sécurité** en un même système.

- **Les postes de travail antistatiques Knürr offrent une solution de sécurité complète pour assurer l'efficacité**

Knürr Elicon®

Montants d'enchaînement/Montants de conclusion

• Montants d'enchaînement/Montants de conclusion

- Cheminement du câblage vertical en puits à câbles à grand volume
- Recouvrements de conduite de câble en tôle d'acier avec fonction charnière pour câblage facile
- Fixation de surface annexe (arrière) et surfaces de montage, ainsi que d'autres structures supérieures.
- Possibilité de fixation pour pied supplémentaire à l'arrière pour élever la stabilité des pièces rapportées
- Baguettes d'arrêt prémontées pour montage simple et sûr des surfaces de travail (680 - 760 mm, par pas de 20 mm). En dévissant les vis, toute hauteur de travail peut être réglée même ultérieurement.

• Montants d'enchaînement

- À l'extérieur et à l'intérieur avec recouvrement de conduite de câble segmenté

• Montants de conclusion

- Recouvrement de conduite de câble traversant à l'extérieur
- Recouvrement de conduite de câble traversant à l'intérieur

• Variantes

Type 1

- Montant avec bras court pour plans de travail d'une profondeur de 700 mm

Type 2

- Montant avec bras long pour plans de travail d'une profondeur de 800/900/1000 mm

• Matériaux / surface

- Profilé d'aluminium extrudé avec console et tête en acier, revêtement par poudre antistatique, structure
- Recouvrement de conduite de câble: tôle d'acier roulée, antistatique structure revêtement poudre

• Combinaison de couleurs

Dernier numéro de référence .2:

- Pièces métalliques: RAL 7035 gris clair
- Éléments design: RAL 5003 bleu saphir

Dernier numéro de référence .9:

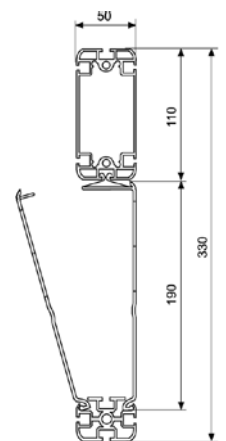
- Pièces métalliques et éléments design: RAL 7021 gris foncé

• Etat de livraison

- Composants préassemblés



CON20105



CON00065

Knürr Elicon®- Montants d'enchaînement

L	H	P	Version	Référence	UE
760	650		Type 1	04.252.150.x	1 unité
760	800		Type 2	04.252.151.x	1 unité
1250	800		Type 2	04.252.155.x	1 unité
1656	800		Type 2	04.253.151.x	1 unité
2064	800		Type 2	04.253.152.x	1 unité

Knürr Elicon®- Montants de conclusion

L	H	P	Version	Référence	UE
760	650		Type 1	04.252.160.x	1 unité
760	800		Type 2	04.252.161.x	1 unité
1250	800		Type 2	04.252.165.x	1 unité
1656	800		Type 2	04.253.161.x	1 unité
2064	800		Type 2	04.253.162.x	1 unité

Recouvrement latéral Elicon, continu

En option pour l'extérieur du montant

• Matériaux / surface

- Tôle d'acier, roulée, structure antistatique revêtement poudre

• Combinaison de couleurs

Dernier numéro de référence .1:

- RAL 7035 gris clair

Dernier numéro de référence .9:

- RAL 7021 gris foncé

• Détail du matériel livré

- 1 montant

L	H	P	Référence	UE
760			04.250.362.x	1 unité
1250			04.250.367.x	1 unité
1656			04.250.364.x	1 unité
2064			04.250.365.x	1 unité



CON20107

Niveau de travail Knürr Elicon® version antistatique

- Version antistatique pour décharge des charges électrostatiques
- Niveau de travail conçu comme plan coulissant pour accéder aisément à la goulotte à câbles horizontale
- Le niveau de travail peut se monter à toute hauteur entre deux panneaux latéraux et peut à tout moment changer de hauteur
- Plan de travail (30 mm) à bord avant de forme ergonomique
- Gaine à câbles horizontale et spacieuse, peut être accédée par plan de travail coulissant et mécanisme de repli
- Goulotte à câble avec rail C intégré pour montage de composants d'installation et rainure de montage pour accessoires généraux
- **Matériau / finition**
 - Traverse : aluminium extrudé, antistatique, thermolaqué
 - Bras support : tôle d'acier, thermolaqué antistatique
 - Plan de travail : panneau de particules trois couches, version FP/Y E1, protection anti-incendie classe B2, conducteur en volume
 - Revêtement plan de travail : stratifié haute pression

- Gaine à câbles, horizontale : tôle d'acier, laminée, thermolaquée antistatique

• Couleur

- Plan de travail : gris clair
- Parties métalliques : RAL 7035 gris clair

• Capacité de charge

- 1500 N (charge statique en surface)

• Normes

- DIN 68761 pour les plans de travail
- EN 438 type HGS pour stratifié haute pression
- EN 61340 pour les phénomènes électrostatiques

• Éléments livrés

- 1 plan de travail
- 1 traverse
- 2 piétements de bureau
- 1 goulotte à câble
- 1 notice de montage détaillée
- Quincaillerie de montage

• Type de livraison

- Modules pré-assemblés

L	H	P	antistatique	Référence	UE
800	900	•		04.272.110.1	1 unité
1200	900	•		04.272.111.1	1 unité
1600	900	•		04.272.112.1	1 unité
1800	900	•		04.272.113.1	1 unité
2000	900	•		04.272.114.1	1 unité

Niveau superstructure Knürr Elicon® Standard, version antistatique

- Version antistatique pour décharge des charges électrostatiques
- Pour utiliser la zone située au-dessus du plan de travail comme entreposage et surface fonctionnelle avec option de câblage supplémentaire
- Hauteur de plan de travail aisément ajustable
- Goulotte à câble intégrée dans la traverse
- Inclinaison de 0 à 10°
- Épaisseur du plan de travail : 30 mm
- **Matériau / finition**
 - Plan de travail de la superstructure : panneau de particules trois couches, version FP /Y E1, classe de protection anti-incendie B2, placage mélaminé (revêtement directe), ABS épaisseur 3 mm texture fine, mat
 - Gaine à câbles, horizontale : tôle d'acier, laminée, thermolaquée antistatique

• Capacité de charge

- 750 N (charge statique en surface)

• Normes

- DIN 68761 pour plan de travail de superstructure
- DIN 68765 pour le revêtement direct
- EN 61340 pour les phénomènes électrostatiques

• Nota

- Attention en cas d'utilisation à l'état incliné ; utiliser la bande de rive pour éviter le glissement

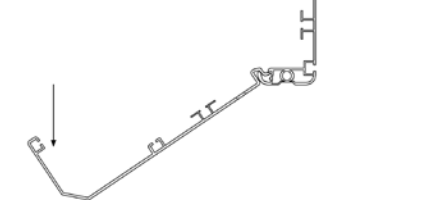
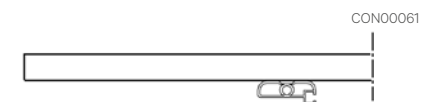
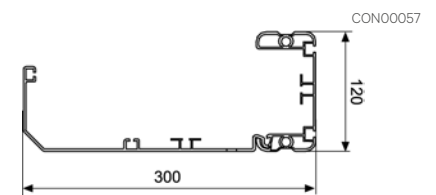
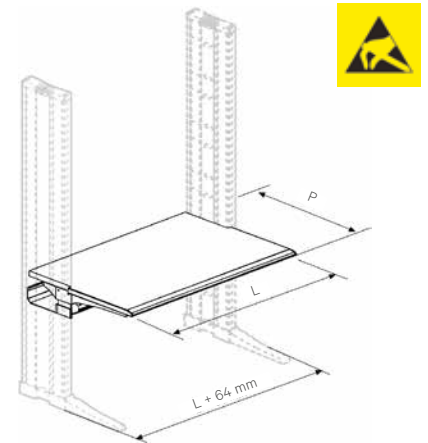
• Éléments livrés

- 1 plan de travail de superstructure
- 1 goulotte à câble
- Quincaillerie de montage

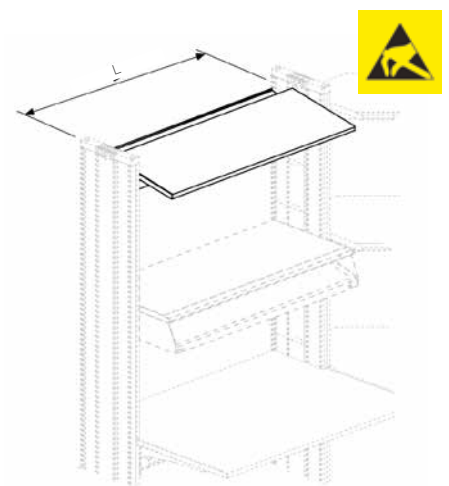
• Type de livraison

- Modules pré-assemblés

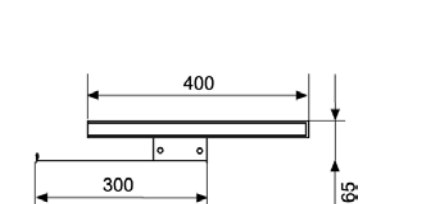
L	H	P	antistatique	Référence	UE
800	400	•		04.278.025.1	1 unité
1200	400	•		04.278.016.1	1 unité
1600	400	•		04.278.017.1	1 unité
1800	400	•		04.278.018.1	1 unité
2000	400	•		04.278.019.1	1 unité



CON00062



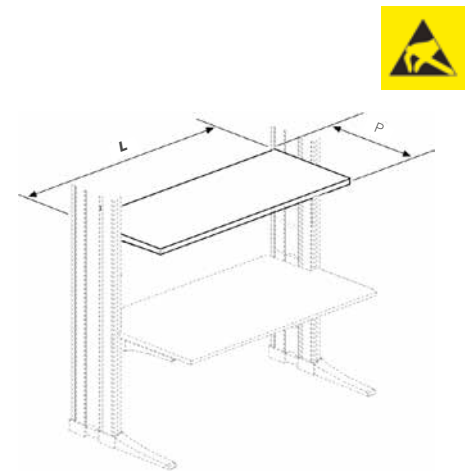
CON00063



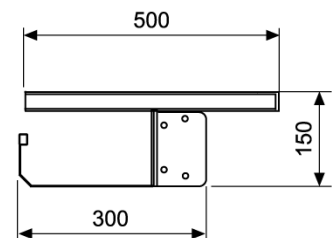
CON00075

Niveau superstructure Knürr Elicon® système, version antistatique

- Version antistatique pour décharge des charges électrostatiques
 - Niveau de superstructure conçu comme plan coulissant pour accéder aisément à la goulotte à câbles horizontale
 - Pour utiliser la zone située au-dessus du plan de travail comme entreposage et surface fonctionnelle avec option de câblage supplémentaire
 - Traverse stable avec généreuse gaine à câble, repliable, et par conséquent facilement accessible
 - Simplicité d'intégration de composants système pour fourniture parfaite de l'électricité par rails en C et rainures de montage
 - Hauteur de plan de travail aisément ajustable
 - Peut se monter à tout moment avec plateaux support de clavier
 - Épaisseur du plan de travail : 30 mm
- Bras support : tôle d'acier, thermolaqué antistatique
 - Gaine à câbles, horizontale : tôle d'acier, laminée, thermolaquée antistatique
- **Couleur**
 - Plan de travail de superstructure : gris clair
 - Parties métalliques : RAL 7035 gris clair
 - **Capacité de charge**
 - 1500 N (charge statique en surface)
 - **Normes**
 - DIN 68761 pour plan de travail de superstructure
 - DIN 68765 pour le revêtement direct
 - EN 61340 pour les phénomènes électrostatiques
 - **Éléments livrés**
 - 1 niveau de superstructure
 - 2 piétements
 - 1 traverse
 - 1 goulotte à câble
 - Quincaillerie de montage
 - **Type de livraison**
 - Modules pré-assemblés



CON00064



CON00037

L	H	P	antistatique	Référence	UE
800		500	•	04.278.025.1	1 unité
1200		500	•	04.278.026.1	1 unité
1600		500	•	04.278.027.1	1 unité
1800		500	•	04.278.028.1	1 unité
2000		500	•	04.278.029.1	1 unité



Vous trouverez la fixation de moniteur adaptée aux pages **page 245** et suivantes

Dimensions en mm : L = largeur
H = hauteur
P = profondeur
h = hauteur de montage
p = profondeur utile
Lo = longueur

PH = pas horizontal
UB = unité de bureau
U = nombre d'unités de hauteur normalisée, 1 U = 44,45 mm
19" = 482,6 mm, (convient pour montage 19" selon norme DIN 41494)
UE = unité d'emballage
kg = poids

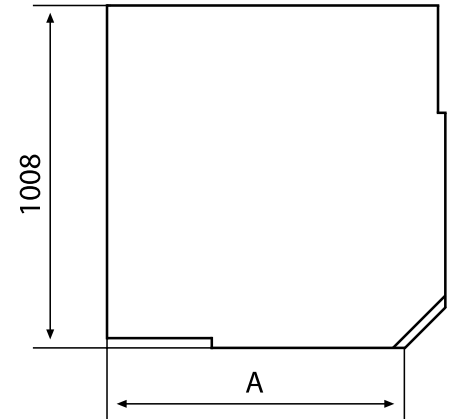
Conversion : 1 pouce = 25,4 mm
1 livre = 453,6 g

remplacer "x" par le dernier chiffre de votre choix de coloris

Angle mural 90°, antistatique Knürr Elicon®



- Version antistatique pour décharge des charges électrostatiques
 - Le bord avant, de forme ergonomique, assure des conditions de travail optimales
 - Hauteur variable pour ajustement précis sur l'opérateur et sur le matériel
 - Avec bras support pour connexion directe aux pièces latérales
 - Gaine à câbles horizontale et spacieuse, peut être accédée par panneau d'angle amovible et mécanisme de repli
 - Goulotte à câble avec rail C intégré pour montage de composants d'installation et rainure en T pour montage d'accessoires généraux
 - Avec panneaux latéraux pouvant également servir de points terminaux du plan de travail
- **Matériau / finition**
 - Traverse : aluminium extrudé, antistatique, thermolaqué
 - Bras support : tôle d'acier, thermolaqué antistatique
 - Plan de travail : panneau de particules trois couches, version FP/ Y E1, protection anti-incendie classe B2, conducteur en volume
 - Revêtement plan de travail : stratifié haute pression
 - **Combinaison de couleurs**
 - Plan de travail : gris clair
 - Parties métalliques : RAL 7035 gris clair
 - **Capacité de charge**
 - 1500 N (charge statique en surface)
 - **Normes**
 - DIN 68761 pour les plans de travail
 - EN 438 type HGS pour stratifié haute pression
 - EN 61340 pour les phénomènes électrostatiques
 - **Éléments livrés**
 - 1 panneau d'angle
 - 1 support complet de plan de travail, avec traverse
 - 2 piètements et gaine à câble
 - 1 pied support, peut se caler pour les hauteurs de plan de travail, 680 à 760 mm
 - Quincaillerie de montage
 - **Type de livraison**
 - Modules pré-assemblés



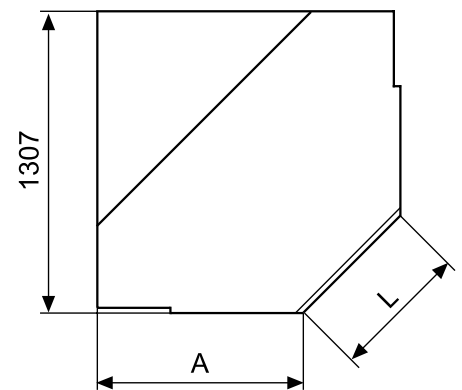
CON00031

L	H	P	A	antistatique	Modèle	Référence	UE
			900	•	90°, mural	04.272.556.1	1 unité

Angle mural trapézoïdal, antistatique Knürr Elicon®



- Version antistatique pour décharge des charges électrostatiques
 - Le bord avant, de forme ergonomique, assure des conditions de travail optimales
 - Hauteur variable pour ajustement précis sur l'opérateur et sur le matériel
 - Avec bras support pour connexion directe aux pièces latérales
 - Gaine à câbles horizontale et spacieuse, peut être accédée par panneau d'angle amovible et mécanisme de repli
 - Goulotte à câble avec rail C intégré pour montage de composants d'installation et rainure en T pour montage d'accessoires généraux
 - Avec panneaux latéraux pouvant également servir de points terminaux du plan de travail
- **Matériau / finition**
 - Traverse : aluminium extrudé, antistatique, thermolaqué
 - Bras support : tôle d'acier, thermolaqué antistatique
 - Plan de travail : panneau de particules trois couches, version FP/ Y E1, protection anti-incendie classe B2, conducteur en volume
 - Revêtement plan de travail : stratifié haute pression
 - **Combinaison de couleurs**
 - Plan de travail : gris clair
 - Parties métalliques : RAL 7035 gris clair
 - **Capacité de charge**
 - 1500 N (charge statique en surface)
 - **Normes**
 - version antistatique
 - DIN 68761 pour plan de travail
 - EN 438 type HGS pour stratifié haute pression
 - EN 61340 pour les phénomènes électrostatiques
 - **Éléments livrés**
 - 1 plan de travail d'angle
 - 1 support complet de plan de travail, avec traverse
 - 2 piètements et gaine à câble
 - 1 pied support, peut se caler pour les hauteurs de plan de travail, 680 à 760 mm
 - Quincaillerie de montage
 - **Type de livraison**
 - Modules pré-assemblés



CON00032

L	H	P	A	antistatique	L	Modèle	Référence	UE
			900	•	600	Angle trapézoïdal	04.272.560.1	1 unité

Angle niveau superstructure, antistatique Knürr Elicon® Profondeur standard, 400 mm

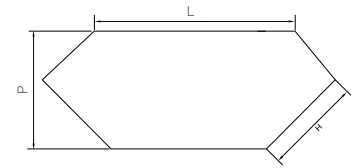
- Version antistatique pour décharge des charges électrostatiques
 - Pour utiliser la zone située au-dessus du plan de travail comme entreposage et surface fonctionnelle avec option de câblage supplémentaire
 - Hauteur de plan de travail aisément ajustable
 - Goulotte à câble intégrée dans la traverse
- **Matériau / finition**
 - Plan de travail de la superstructure : panneau de particules trois couches, version FP /Y E1, classe de protection anti-incendie B2, placage mélaminé (revêtement direct), ABS épaisseur 3 mm texture fine, mat
 - Gaine à câbles, horizontale : tôle d'acier, thermolaquée antistatique
 - **Combinaison de couleurs**
 - Plan de travail de superstructure : gris clair
 - Parties métalliques : RAL 7035 gris clair
 - **Capacité de charge**
 - 750 N (charge statique en surface)
 - **Normes**
 - DIN 68761 pour plan de travail de superstructure
 - DIN 68765 pour le revêtement direct
 - EN 61340 pour les phénomènes électrostatiques
 - **Éléments livrés**
 - 1 plan de travail de superstructure
 - 1 goulotte à câble
 - Quincaillerie de montage
 - **Type de livraison**
 - Modules pré-assemblés

L	H	P	antistatique	Modèle	Référence	UE
824	400	495	•	90°, mural	04.278.032.1	1 unité
1247	400	495	•	Trapéz. et mur trapéz.	04.278.033.1	1 unité

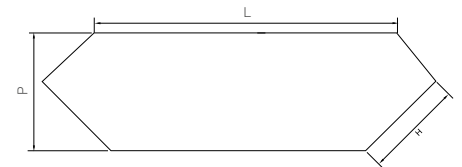
Superstructure, antistatique, profondeur système 500 mm Knürr Elicon®

- Version antistatique pour décharge des charges électrostatiques
 - Pour utiliser la zone située au-dessus du plan de travail comme entreposage et surface fonctionnelle avec option de câblage supplémentaire
 - Traverse stable avec généreuse gaine à câble, repliable, et par conséquent facilement accessible
 - Simplicité d'intégration de composants système pour fourniture parfaite de l'électricité par rails en C et rainures de montage
 - Hauteur de plan de travail aisément ajustable
 - Peut se monter à tout moment avec plateaux support de clavier
- **Matériau / finition**
 - Plan de travail de la superstructure : panneau de particules trois couches, version FP /Y E1, classe de protection anti-incendie B2, placage mélaminé (revêtement direct), ABS épaisseur 3 mm texture fine, mat
 - Traverse : aluminium extrudé, antistatique, thermolaqué
 - **Combinaison de couleurs**
 - Plan de travail de superstructure : gris clair
 - Parties métalliques : RAL 5003 gris clair
 - **Capacité de charge**
 - 1500 N (charge statique en surface)
 - **Normes**
 - DIN 68761 pour plan de travail de superstructure
 - DIN 68765 pour le revêtement direct
 - EN 61340 pour les phénomènes électrostatiques
 - **Éléments livrés**
 - 1 plan de travail de superstructure
 - 2 piètements
 - 1 traverse
 - 1 goulotte à câble
 - Quincaillerie de montage
 - **Type de livraison**
 - Modules pré-assemblés

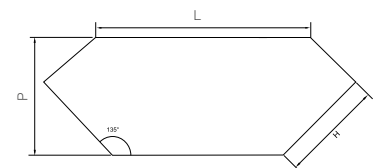
L	H	P	antistatique	Modèle	Référence	UE
907	500	595	•	90°, mural	04.278.036.1	1 unité
1319	500	595	•	Trapéz. Et mur trapéz.	04.278.037.1	1 unité



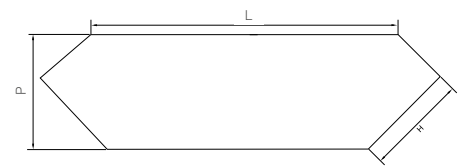
CON20007



CON20008



CON20009



CON20010

Dimensions en mm : L = largeur
H = hauteur
P = profondeur
h = hauteur de montage
p = profondeur utile
Lo = longueur

PH = pas horizontal
UB = unité de bureau
U = nombre d'unités de hauteur normalisée, 1 U = 44,45 mm
19° = 482,6 mm, (convient pour montage 19° selon norme DIN 41494)
UE = unité d'emballage
kg = poids

Conversion : 1 pouce = 25,4 mm
1 livre = 453,6 g

remplacer "x" par le dernier chiffre de votre choix de coloris

Caisson Elicon

- Corps collé
- Avec une aération passive derrière en haut
- Porte en verre et serrure
- Stationnaire avec pieds de position
- Avec kit d'entrée de câble, diamètre 80 mm derrière en haut pour câblage dans la conduite de câble verticale
- **Matériaux / surface**
 - Corps panneau d'aggloméré de qualité à trois couches version FP/Y E1, à revêtement direct, classe de protection incendie B2
 - Porte frontale: Porte en verre ESG 6 mm verre clair

- **Combinaison de couleurs**
 - Dernier numéro de référence .1:
 - Corps gris clair
 - Portes: Porte en verre ESG 6 mm verre clair
 - Dernier numéro de référence .5:
 - Corps gris foncé
 - Portes: Porte en verre ESG 6 mm verre clair
- **Détail du matériel livré**
 - Conteneur Matériel de montage
- **Etat de livraison**
 - Prémonté

L	H	P	l	h	p	Version	Référence	UE
363	700	875	312	566	825	Serrure à gauche	00.320.520.x	1 unité
363	700	875	312	566	825	Serrure à droite	00.320.521.x	1 unité



CON20090

Caisson inférieur 19" rapomos pour Elicon

- 1 hauteur de montage 12 UH dans le caisson inférieur 19"
- Profilé à rainures en T 19" à l'avant pour la fixation continue des composants d'encastrement
- À l'arrière avec porte en tôle raccourcie en bas
- À l'arrière avec plaque de recouvrement avec passe câble en bas
- Pour les pièces encastrables selon IEC 297-3
- **Matériaux**
 - Profilé filé d'aluminium
 - Raccord d'angle aluminium coulé pression
 - Éléments de revêtement, structure revêtement poudre
 - Porte en verre: tôle d'acier avec verre trempé de sécurité
 - Porte de tôle: tôle d'acier
- **Version**
 - IP 20
- **Encombrement**
 - 82% de la surface en tant que surface exploitable pour le montage et le cheminement du câblage
- **Surface**
 - Châssis de base poli
 - Éléments de revêtement, portes avant et arrière RAL 7035 gris clair

- **Contrôles**
 - Sécurité selon EN 50298 et EN 60950
 - Conducteur/terre selon DIN VDE 0701-1
 - Protection par revêtement - selon DIN EN 60529
- **Détail du matériel livré**
 - 1 Châssis de base
 - 2 Montants fermés
 - 1 Porte arrière raccourcie
 - 1 Plaque de recouvrement avec traversée des câbles
 - 2 Profilés verticaux en aluminium 19" avant avec rainures en T
 - 1 Kit de mise à la terre
 - 1 Jeu de montage
 - 1 Instruction de montage
- **Remarque**
 - Une pièce de traverse transversale est nécessaire pour le montage du caisson inférieur 19" Smaract
- **Etat de livraison**
 - Entièrement prémonté



CON20051



CON20050



CON20051



CON20052

L	H	P	U	h	Version	Référence	UE
600	598	600	12	536	Sans porte	04.252.600.1	1 unité
600	598	600	12	536	Avec porte en verre	04.252.602.1	1 unité
600	598	600	12	536	Avec porte en tôle	04.252.603.1	1 unité

Traverse transversale

• Matériaux / surface

- Tôle d'acier, structure revêtement poudre, RAL 7035

• Remarque

- Est nécessaire pour monter le caisson inférieur 19" Smaract dans Elicon

L	Référence	UE
800	04.250.650.1	1 unité
1200	04.250.651.1	1 unité
1600	04.250.652.1	1 unité
1800	04.250.653.1	1 unité
2000	04.250.654.1	1 unité



CON20053

Dimensions en mm : L = largeur
 H = hauteur
 P = profondeur
 h = hauteur de montage
 p = profondeur utile
 Lo = longueur

U = nombre d'unités de hauteur normalisée, 1 U = 44,45 mm
 19" = 482,6 mm, (convient pour montage 19" selon norme DIN 41494)
 UE = unité d'emballage
 kg = poids

Conversion : 1 pouce = 25,4 mm
 1 livre = 453,6 g

remplacer "x" par le dernier chiffre de votre choix de coloris

GARANTIE ET FORFAITS DE MAINTENANCE

ESSENTIAL



ÉTENDUE DES PRESTATIONS:

- **Assistance téléphonique 24 h/24, 7 j/7** – joignable à tout moment pour bénéficier d'une aide rapide de la part de nos experts
- **Dépannage fiable** – intervention dans un délai maximal de 10 jours ouvrables
- **Matériel de remplacement inclus** – aucun frais supplémentaire en cas de panne

Garantie Knürr® – ESSENTIAL

Description	Référence
Garantie 24 mois (2 ans)	94.000.024.0
Garantie 36 mois (3 ans)	94.000.036.0
Garantie 48 mois (4 ans)	94.000.048.0
Garantie 60 mois (5 ans)	94.000.060.0

Maintenance proactive sur site Knürr®

Description	Référence
Maintenance	94.001.000.0
Maintenance avec DGUV/V3	94.001.000.0000001
Maintenance avec Thermoscan	94.001.000.0000002

*Conformément aux conditions de garantie Knürr

PREMIUM



ÉTENDUE DES PRESTATIONS:

- **Assistance téléphonique 24 h/24, 7 j/7** – joignable à tout moment pour bénéficier d'une aide rapide de la part de nos experts
- **Dépannage fiable** – intervention dans un délai maximal de 5 jours ouvrables
- **Matériel de remplacement inclus** – aucun frais supplémentaire en cas de panne
- **Réparation sur place incluse** – les frais de déplacement et la main-d'œuvre sont déjà compris dans le forfait de service

Garantie Knürr® – PREMIUM

Description	Référence
Garantie 24 mois (2 ans)	94.000.024.1
Garantie 36 mois (3 ans)	94.000.036.1
Garantie 48 mois (4 ans)	94.000.048.1
Garantie 60 mois (5 ans)	94.000.060.1
Garantie 72 mois (6 ans)	94.000.072.1
Garantie 84 mois (7 ans)	94.000.084.1
Garantie 96 mois (8 ans)	94.000.096.1
Garantie 108 mois (9 ans)	94.000.108.1
Garantie 120 mois (10 ans)	94.000.120.1

Produits ergonomiques et Solutions clés en main.

Knürr GmbH compte parmi les leaders mondiaux dans le domaine des solutions innovantes pour les centres de contrôle et les salles de contrôle où la sécurité et les performances sont essentielles. Depuis plus de 50 ans, l'entreprise, dont le siège social est situé en Allemagne, réalise des systèmes de postes de travail sur mesure et entièrement intégrés pour une utilisation exigeante 24 heures sur 24, 7 jours sur 7.

En savoir plus sur les solutions et services de Knürr sur www.knuerr.com

Knürr GmbH
 Mariakirchener Straße 38
 94424 Arnstorf
 Germany
 T +49 8723 28 0
 F +49 8723 28 138
 info@knuerr.com
 www.knuerr.com



knürr
World of control rooms

knuerr.com | **Knürr GmbH**, Mariakirchener Straße 38, 94424 Arnstorf, Germany ID-Nr. DE 363797731

© 2026 Knürr GmbH. Tous droits réservés. Knürr®, le logo Knürr et Knürr sont des marques déposées ou commerciales de Knürr GmbH. Tous les noms et logos mentionnés sont des noms de produits, des marques ou des marques déposées de leurs propriétaires respectifs. Même si toutes les précautions ont été prises pour garantir l'exactitude et l'exhaustivité des informations figurant dans le présent document, Knürr GmbH ne saurait être tenu responsable et décline toute responsabilité concernant les préjudices résultant de l'utilisation de ces informations ou concernant toute erreur ou omission. Spécifications susceptibles d'être modifiées sans préavis.